



AUEZOV
UNIVERSITY
1943

Қазақстан Республикасы
Білім және ғылым министрлігі

Министерство образования и науки
Республики Казахстан

Ministry of Education and Science
of the Republic of Kazakhstan

РОССИЙСКИЙ ИНДЕКС
НАУЧНОГО ЦИТИРОВАНИЯ



Science Index

**М. Әуезов атындағы ОҚМУ
ҒЫЛЫМИ ЕҢБЕКТЕРІ**

**НАУЧНЫЕ ТРУДЫ
ЮКГУ им. М. Ауэзова**

**TRANSACTIONS
of M. Auezov SKSU**

№2(50)

2019



ҚАЗАҚСТАН РЕСПУБЛИКАСЫНЫҢ БІЛІМ ЖӘНЕ ҒЫЛЫМ МИНИСТРЛІГІ
МИНИСТЕРСТВО ОБРАЗОВАНИЯ И НАУКИ РЕСПУБЛИКИ КАЗАХСТАН
MINISTRY OF EDUCATION AND SCIENCE OF THE REPUBLIC OF KAZAKHSTAN

М.ӘУЕЗОВ АТЫНДАҒЫ ОҒТУСТІК ҚАЗАҚСТАН МЕМЛЕКЕТТІК УНИВЕРСИТЕТІ
ЮЖНО-КАЗАХСТАНСКИЙ ГОСУДАРСТВЕННЫЙ УНИВЕРСИТЕТ ИМЕНИ М.АУЭЗОВА
M.AUEZOV SOUTH KAZAKHSTAN STATE UNIVERSITY



**М.Әуезов атындағы ОҚМУ
ҒЫЛЫМИ ЕҢБЕКТЕРІ**

**НАУЧНЫЕ ТРУДЫ
ЮКГУ имени М.Ауэзова**

**TRANSACTIONS
of M.Auezov SKSU**

№2(50)

ШЫМКЕНТ 2019

ISSN 2522-4026

**М.Әуезов атындағы
ОҚМУ ҒЫЛЫМИ ЕҢБЕКТЕРІ**

**НАУЧНЫЕ ТРУДЫ ЮКГУ
им. М.Ауэзова**

**TRANSACTIONS
Of M. Aueзов SKSU**

№2 (50) 2019

Меншік иесі: М.Әуезов атындағы Оңтүстік Қазақстан мемлекеттік университеті

РЕДАКЦИЯЛЫҚ АЛҚА:

Бас редактор: Қожамжарова Д.П. - М.Әуезов атындағы ОҚМУ ректоры, т.ғ.д., профессор, ҚР ҰҒА академигі.
Редакциялық алқа мүшелері: Сатаев М.И. – төрағаның орынбасары, ҒЖ және ХБ жөніндегі проректор, т.ғ.д., профессор, ҰҒА корреспондент мүшесі; Изабелла Новак – х.ғ.д., профессор, Познань қ. Адам Мицкевич университеті, Польша; Аврамов К.В. – т.ғ.д., профессор, «Харьков политехникалық институты» ұлттық техникалық университеті, Украина; Соловьев А.А. – ф-м.ғ.д., профессор, М.В. Ломоносов атындағы Мәскеу мемлекеттік университеті, Ресей; Емелин А.В. – ф-м.ғ.д., профессор, Санкт-Петербург мемлекеттік университеті, Ресей; Богуслава Леска - х.ғ.д., профессор, Познань қ. Адам Мицкевич университеті, Польша; Полина Прокопович – PhD, Кардифф университеті, Ұлыбритания; Меор Мохаммед Фаред – ассоциациялық профессор, Путра университеті, Малайзия; Олден А. - академик, Лондон Батыс университетінің есептеуші техника және технология мектебі, Ұлыбритания; Ивахненко А.П.- PhD докторы, директор, Мұнай зерттеу орталығы, Хериот-Ватт университеті, Ұлыбритания; Елизавета Фаслер-Кан - PhD докторы, профессор, Базель университеті, Австрия; Радюк С.Н. - PhD докторы, ассоциациялық профессор, Оңтүстік әдістемелік университеті, АҚШ; Жонго Ок - PhD докторы, профессор, Сеул ұлттық техникалық университеті, Корея; Марфенин Н.Н. - б.ғ.д., профессор, М.В. Ломоносов атындағы Мәскеу мемлекеттік университеті, Ресей; Бишімбаев У.К. - т.ғ.д., профессор, ҚР ҰҒА академигі, Қазақстан; Жұрынов М.Ж - х.ғ.д., профессор, ҚР ҰҒА академигі, Қазақстан; Айменов Ж.Т. – т.ғ.д., профессор; ҚР ҰЖҒА академигі, М.Әуезов атындағы ОҚМУ, Қазақстан; Байтанаев Б.А - т.ғ.д., профессор, ҚР ҰҒА корреспондент мүшесі, М.Әуезов атындағы ОҚМУ, Қазақстан; Калменов Т.Ш. – ф-м.ғ.д., профессор, ҚР ҰҒА академигі, Қазақстан; Молдабеков Ш.М. – т.ғ.д., профессор, ҚР ҰИА, Қазақстан; Надиров Н.К. – х.ғ.д., профессор, ҚР ҰҒА академигі; М.Әуезов атындағы ОҚМУ, Қазақстан; Жекеев М.К. - т.ғ.д., профессор, М.Әуезов атындағы ОҚМУ, Қазақстан; Кулымбетова А.Е. – п.ғ.д., профессор, М.Әуезов атындағы ОҚМУ, Қазақстан; Қалыбекова А.А. - п.ғ.д., профессор, М.Әуезов атындағы ОҚМУ, Қазақстан; Мырзахметов М. - ф.ғ.д., профессор, Қазақстан; Назарбекова С.П. – х.ғ.д., профессор, М.Әуезов атындағы ОҚМУ, Қазақстан; Ташимов Л.Т. – т.ғ.д. профессор, ҚР ҰҒА корреспондент мүшесі, М.Әуезов атындағы ОҚМУ, Қазақстан; Таймасов Б.Т. - т.ғ.д., профессор, М.Әуезов атындағы ОҚМУ, Қазақстан; Ниязбекова Р.К. - э.ғ.д., профессор, М.Әуезов атындағы ОҚМУ, Қазақстан; Волненко А.А. - т.ғ.д., профессор, М.Әуезов атындағы ОҚМУ; Тлеулов Э.М. – п.ғ.к., доцент, М.Әуезов атындағы ОҚМУ, Қазақстан; Маймаков Ғ.Қ. – т.ғ.к., доцент, М.Әуезов атындағы ОҚМУ, Қазақстан; Сарсенбі Ә.М. – ф-м.ғ.д., профессор, М.Әуезов атындағы ОҚМУ, Қазақстан; Тлеуов А.С. – т.ғ.д., профессор, М.Әуезов атындағы ОҚМУ, Қазақстан; Жолдасбекова С.Ә. – п.ғ.д., профессор, М.Әуезов атындағы ОҚМУ, Қазақстан; Карбозова Г.К. – ф.ғ.к., доцент, М.Әуезов атындағы ОҚМУ, Қазақстан; Орынтаев Ж.К. – з.ғ.к., доцент, М.Әуезов атындағы ОҚМУ, Қазақстан.

ТЕХНИКАЛЫҚ ҒЫЛЫМДАР
ТЕХНИЧЕСКИЕ НАУКИ
TECHNICAL SCIENCES

УДК 628.161.2

М.И. Сатаев, Р.Ф. Алтынбеков, Н.Б. Айнабеков, А.А. Саипов, А.М. Азимов

д.т.н., профессор, член-корр. НАН РК, Южно-Казахстанский государственный университет им. М. Ауэзова, Шымкент, Казахстан

к.т.н., доцент, Южно-Казахстанский государственный университет им. М. Ауэзова, Шымкент, Казахстан

магистр, старший преподаватель, Южно-Казахстанский государственный университет им. М. Ауэзова, Шымкент, Казахстан

докторант, Южно-Казахстанский государственный университет им. М. Ауэзова, Шымкент, Казахстан

доктор PhD, Южно-Казахстанский государственный университет им. М. Ауэзова, Шымкент, Казахстан

**ОБЕСПЕЧЕНИЕ ПРОФЕССИОНАЛЬНОЙ БЕЗОПАСНОСТИ И БЕЗОПАСНОСТИ
ТЕХНОЛОГИЧЕСКОГО ОБОРУДОВАНИЯ ПРИ ЭКСПЛУАТАЦИИ
ПРОИЗВОДСТВА АКТИВИРОВАННОГО УГЛЯ**

Аннотация

В данной статье рассмотрен процесс разработки мероприятий для обеспечения безопасности технологического процесса и техники безопасности на предприятии при производстве активированного угля. Техника безопасности система организационных мероприятий и технических средств, направленных на предотвращение воздействия на работающих опасных производственных факторов, являющихся причиной травм или внезапного резкого ухудшения здоровья. Техника безопасности является частью охраны труда и включает такие мероприятия, как обучение и инструктаж работающих по вопросам безопасности труда, поддержание в технически безопасном состоянии зданий и сооружений, оснащение вновь создаваемого и эксплуатируемого производственного оборудования защитными и предохранительными устройствами, разработку средств коллективной и индивидуальной защиты работающих от воздействия опасных и вредных производственных факторов, а также организацию обеспечения этими средствами рабочих и служащих.

Ключевые слова: активированный уголь, производственный фактор, техника безопасности, санитарно-защитная зона

Методы исследования

Научно-исследовательские работы и опытно-промышленные испытания проводились на предприятии по производству активированного угля. Производство обеспечено инфраструктурой и производственной площадью в 560 м² на территории 0,46 га и расположено в восточной промышленной зоне г.Шымкента.

Существующая производственная территория площадью 0,46 граничит:

- с севера – с ул. Капал батыра;

- с остальных сторон – с производственными объектами.

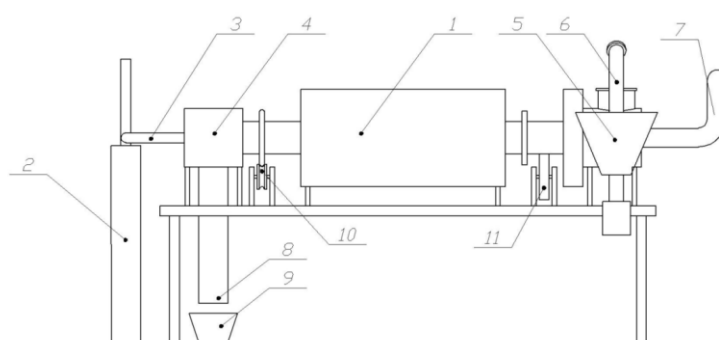
С севера на расстоянии 120 м расположена ж.д. станция Казыгурт. С запада на расстоянии 170 м проходит автодорога на НПЗ ТОО «ПКОП». Ближайшая жилая застройка расположена с востока на расстоянии 400 м от предполагаемых источников шума и выбросов загрязняющих веществ в атмосферу. Оценка риска здоровью населения загрязняющих веществ, содержащихся в выбросах в атмосферный воздух предприятия базировалась на расчётах рассеивания загрязняющих веществ, выполненных при работе предприятия в

штатном режиме. При оценке применена методика оценки риска для состояния здоровья населения от загрязнения окружающей среды [1].

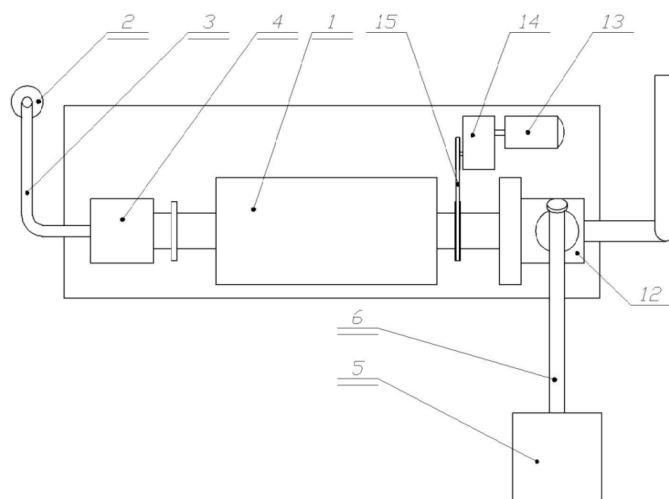
Экспериментальная часть

Характеристика технологии: полный цикл технологической линии переработки косточкового сырья включает: поступление косточек, калибровка, дробление, сепарация.

В соответствии с рисунком 1 представлено технологическое оборудование для получения активированного угля. Сырье (скорлупа абрикосовой косточки) поступает в бункер накопитель 5, из бункера накопителя сырье с помощью шнекового питателя 6 поступает в распределитель 12. После распределителя сырья 12 скорлупа абрикосовой косточки поступает в печь активации барабанного типа 1. Далее скорлупа окисляется паром и полученный активированный уголь поступает в распределитель 4. Готовый активированный уголь поступает через патрубок 8 в бункер для сбора готовой продукции 9 и отправляется на склад готовой продукции.



Вид сбоку



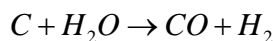
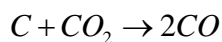
Вид сверху

- 1 - печь активации барабанного типа; 2 – скруббер; 3 - патрубка;
4 - распределитель; 5 - бункер накопитель; 6 - шнековый питатель;
7 - парогенератор; 8 - патрубок; 9 - бункер; 10, 11 - роликовая опора;
12 - распределитель; 13 - электродвигатель; 14 - редуктор; 15 - ременная передача

Рис. 1 - Технологическое оборудование для получения активированного угля

Для активации сырья температура 800°C в печи поддерживается при горении природного газа.

Из парогенератора 7 пар при температуре 150°C подается в распределитель 12 и направляется в печь активации барабанного типа 1, при этом происходит окисление паром. В процессе прохождения пара через слой угля происходит его взаимодействие с углеродом неактивированного угля, по следующим реакциям:



Отходящие газы, содержащие пар и углекислый газ, через распределитель 4 по патрубку 3 поступает в скруббер с насадкой 2 для очистки газа. Для улучшения контакта газа с жидкостью применяют смачиваемую насадку, которую вставляют в полый скруббер. Насадку помещают на колосниковую решетку, насыпая ее навалом, а тип насадки - керамические кольца Рашига. Проходя через насадку, газ многократно изменяет направление своего движения, в результате чего содержащаяся в газе капельные компоненты по инерции попадают на смоченную поверхность насадки и смываются стекающей жидкостью.

Далее отходящий газ направляется в адсорбер с неподвижным слоем активированного угля, где происходит очистка газа на 99,9%.

Обеспечение профессиональной безопасности и безопасности технологического оборудования

Объемно-планировочные решения здания приняты в соответствии с требованиями следующих нормативных документов: СН РК 3.02-27-2013 «Производственные здания» [2]; СНиП РК 2.02-05-2009 «Пожарная безопасность зданий и сооружений» [3]; СНиП РК 2.03-30-2006 «Строительство в сейсмических районах» [4]; технический регламент «Общие требования к пожарной безопасности» [5].

Существующее здание с размерами в осях 15,3×36,6 м. Здание состоит из одноэтажного блока, без подвала, с полами по грунту. Высота помещений от пола до покрытия здания – 6,2 м, класс здания – II, степень огнестойкости – II, степень долговечности ограждающих конструкций II.

Антисейсмические мероприятия предусмотрены в соответствии со СП РК 2.03-30-2017 "Строительство в сейсмических районах". Предусмотрен комплекс мероприятий, обеспечивающих пространственную жесткость и сейсмостойкость здания с учетом требований для сейсмичности 7 баллов.

Противопожарные мероприятия предусмотрены в соответствии со СНиП РК 2.02.-05-2009 "Пожарная безопасность зданий и сооружений". Категория здания по взрывопожарной и пожарной опасности – Д, степень огнестойкости - II.

Предусмотрена также система обеспыливания в зоне технологических линий подготовки сырья и производства активированного угля, посредством вытяжных вентиляторов для помещений, классифицированных как «взрывоопасные».

Охрана труда является важнейшим социальным аспектом химических производств. В технологическом процессе изготовления активированных углей применяются и образуются вещества, являющиеся пожаровзрывоопасными и вредно воздействующими на организм человека[6].

Классификация выполняется на основе требований СН РК 3.02-09-2013 «Производственные здания», СНиП РК 2.02-05-2009 «Пожарная безопасность зданий и сооружений», Технического регламента «Общие требования пожарной безопасности, а также требований АТЕХ.

Характеристики опасных и вредных производственных факторов приведены в таблице 1.

Таблица 1 - Характеристика физико-химических, пожаровзрывоопасных и токсических свойств сырья, готового продукта и отходов производства

Вещества	Физико-химические свойства				Пожаровзрывоопасные свойства						Токсические свойства			
	агрегатное состояние	температура кипения, °С	температура плавления, °С	плотность, кг/м ³	температура, °С		пределы распространения пламени				характер действия на организм человека	класс опасности	ПДК р.з., мг/м ³	
					вспышки	самовоспламенения	температурные, °С		концентрационные, об. %					
							нижний	верхний	нижний	верхний				
1	2	3	4	5	6	7	8	9	10	11	12	13	14	
Угольная пыль	тв	-	1150-3500	2100	-	340	-	-	100	г/м ³		Заболевание органов дыхания при длительном воздействии	II	10
СО	г	-191,5	-205	1,25	-	610	-	-	12,5	75		отравление, летальный исход	III	20
СН ₄	г	-161,6	-182,5	0,71	-	537	-	-	5	15		учащение пульса, увеличение объема дыхания, и т.д.	III	300
Н ₂	г	-252,8	-259,2	0,09	-	310	-	-	4	75		учащение пульса, увеличение объема дыхания, и т.д.	III	100
Газы активации	г	-	-	-	-	-	-	-	6,15	72		рвота, слабость, низкое кровяное давление, потеря сознания.	III	50

Природный газ	г	-161	-182	0,73 – 0,85	645 - 700				6	68	рвота, слабость, низкое кровяное давление, потеря сознания.	III	300
---------------	---	------	------	-------------	-----------	--	--	--	---	----	---	-----	-----

Так же к основным опасностям производства, связанным с особенностями используемого оборудования и условиями его эксплуатации, которые сопряжены с травматизмом рабочего персонала, следует отнести:

- 1 Опасность поражения электрическим током.
- 2 Опасность механических повреждений организма движущимися и вращающимися механизмами дробилок, шаровых мельниц, рассевов.
- 3 Опасность механических повреждений организма при эксплуатации открытых транспортных средств для перемещения продукта на стадии передела.
- 4 Опасность термических повреждений организма при эксплуатации емкостей для нагрева воды, реакторов, трубопроводов для подвода теплоносителей, при розжиге печей.
- 5 Опасность термических повреждений и отравлений организма при обслуживании печей активации, работающих в режиме высоких температур и с вероятностью образования взрывоопасных смесей с кислородом воздуха (подсос воздуха через неплотности кладки, при открывании загрузочных цилиндров, чистке камер, выгрузке активного полуфабриката).
- 6 Опасность механических повреждений организма при передвижении по вертикальным лестницам и площадкам, предназначенным для обслуживания оборудования, расположенного на различной высоте.

7 Опасность отравлений организма при ремонте и чистке поверхности внутри емкостей из-за недостатка кислорода, загазованности и запыленности пространства.

Помещение, в котором проходят работы, должно отвечать следующим условиям:

- температура воздуха 22°C;
- относительная влажность - не более 80% мас.д. при температуре окружающего воздуха не более 25°C.

Уровень шума на рабочем месте не должен превышать 80 дБ. Концентрация угольной пыли в воздухе не должна превышать ее ПДК.

Обеспечение нормальных метеорологических условий и чистоты воздуха на рабочих местах в значительной степени зависит от правильно организованной системы вентиляции. В производственном цехе должна использоваться приточно-вытяжная вентиляция с механическим побуждением. Кратность воздухообмена обычно принимается не менее 3.

Освещённость рабочего места должна соответствовать нормам и правилам. В помещении цеха обычно применяется комбинированное искусственное освещение. Общее освещение осуществляется с помощью люминесцентных ламп, обладающих пониженной пожароопасностью и высокой светоотдачей. Освещенность при системе общего освещения на подобных предприятиях составляет порядка 200 лк, коэффициент естественной освещенности при комбинированном освещении составляет 3%. Разряд зрительных работ VII при работе в цехе, для помещения аппаратчика – IVа.

Выводы

Определено влияние систем очистки газов, эксплуатации разработанной технологии, по всем выбрасываемым веществам, группам суммаций и пылей концентрации на границы санитарно-защитной зоны, которая относится к классу с размером СЗЗ не менее 100 м.

Характеристика газовых выбросов показывает, что при очистке газовых выбросов после скруббера и адсорбера, фактическая концентрация вредных компонентов не превышает норм ПДК. Результаты расчетов при эксплуатации разработанной технологии

получения активированного угля, по всем выбрасываемым веществам, группам суммаций и пылей концентрации ни в одной расчетной точке не превышают ПДК и свидетельствуют о соблюдении гигиенических стандартов качества атмосферного воздуха.

Размер санитарно-защитной зоны для разработанной технологии получения активированного угля из скорлупы абрикосовых косточек предлагается установить радиусом 100 м. Согласно выполненным расчетам, при соблюдении требований, превышение нормативных показателей по опасным факторам на границе санитарно-защитной зоны и в жилой застройке не ожидается. Основная задача обеспечения безопасности труда на данном предприятии это исключение воздействия на работников вредных и (или) опасных производственных факторов; приведение уровня их воздействия к уровням, не превышающим установленных нормативов и минимизация их физиологических последствий травм и заболеваний. Разработана комплексная система мер защиты человека и среды его обитания от опасностей, формируемых технологическим регламентом технологического процесса производства активированного угля.

Список литературы

1. Акулин Д.Ф., Власов А.Ф., Гладких П.А., Духанин Ю.А., Туманов Б.В. Основы техники безопасности и противопожарной техники в машиностроении. М.: Машиностроение, 2008, 288 с.
2. Алексеев М.В., Демидов П.Г., Ройтман М.Я., Тарасов-Агалаков Н. А. Основы пожарной безопасности. М.: Высшая школа, 2007, 248 с.
3. Верескунов В.К., Михайлов Д.И., Налетов В.С. Противопожарная защита промышленных предприятий. М.: Стройиздат, 2005, 319 с.
4. Долин П.А. Основы техники безопасности в электрических установках. М.: Энергия, 2007, 336 с.
5. Духанин Ю.А., Акулин Д.Ф. Техника безопасности и противопожарная техника в машиностроении. М., «Машиностроение», 2005, 330 с.
6. Охрана труда. Сб. официальных материалов. М.: Профиздат, 2008, 448 с.

Abstract

This article describes the process of developing measures to ensure the safety of the process and safety at the enterprise in the production of activated carbon. Safety engineering is a system of organizational measures and technical means aimed at preventing exposure to working hazardous production factors that cause injuries or a sudden sharp deterioration in health. Safety is part of occupational safety and includes activities such as training and instructing workers on occupational safety issues, maintaining technically safe buildings and structures, equipping newly created and operated production equipment with protective and safety devices, developing tools for collective and individual protection of workers from exposure to hazardous and harmful production factors, as well as the organization of the provision of workers and servants with these means.

Түйін

Бұл мақалада күкірттегі белсендірілген көмірді өндіруде технологиялық үрдістің қауіпсіздігін қамтамасыз ету бойынша шаралар әзірлеу процесі сипатталады. Қауіпсіздік техникасы - жаракатқа немесе денсаулығының күрт нашарлауына әкеп соғатын өндірістік қауіпті өндірістік факторлардың әсерін болдырмауға бағытталған ұйымдастырушылық шаралар мен техникалық құралдардың жүйесі. Қауіпсіздік - еңбек қауіпсіздігінің бір бөлігі болып табылады және еңбек қауіпсіздігі мәселелері бойынша қызметкерлерді оқыту, нұсқау беру, техникалық тұрғыдан қауіпсіз ғимараттар мен құрылыстарды жүргізу, жаңадан құрылған және басқарылатын өндірістік жабдықтарды қорғаныс және қауіпсіздік құралдарымен жабдықтау, қызметкерлерді ұжымдық және жеке қорғау құралдарын әзірлеу сияқты іс-шараларды қамтиды. зиянды және зиянды өндірістік факторларға әсер ету, сондай-ақ қызметкерлер мен қызметшілерді осы құралдармен қамтамасыз етуді ұйымдастыру.

УДК 665.64.:665.521.2

С.Т. Танашев, И.С. Рахымбай, А.У. Сарсенбаева, Г.С. Танашева

т.ғ.к., доцент, М.Әуезов атындағы Оңтүстік Қазақстан мемлекеттік университеті, Шымкент,
Қазақстан

магистрант, М.Әуезов атындағы Оңтүстік Қазақстан мемлекеттік университеті, Шымкент,
Қазақстан

магистр, аға оқытушы, М.Әуезов атындағы Оңтүстік Қазақстан мемлекеттік университеті,
Шымкент, Қазақстан

аға оқытушы, М.Әуезов атындағы Оңтүстік Қазақстан мемлекеттік университеті, Шымкент,
Қазақстан

КАТАЛИТИКАЛЫҚ КРЕКИНГ ЖӘНЕ РИФОРМИНГ БЕНЗИНДЕРІНІҢ ҚОСПАСЫНАН ТҰРАТЫН БЕНЗИНДЕРДІ ГИДРОИЗОМЕРАЦИЯЛАУ ӘДІСІМЕН ЕВРО-3, ЕВРО-4 СТАНДАРТҚА СӘЙКЕС КЕЛЕТІН АВТОМОБИЛЬ БЕЗИНІН ӨНДІРУ

Түйін

Бұл мақалада каталитикалық крекинг және каталитикалық риформинг бензиндерінің қоспасынан тұратын тауарлы бензиндерді гидроизомерациялау қондырғысында іске асырылады. Қазіргі заманғы изомерациялау қондырғылары құрамында 10% дейін бензолы бар және ауыр көмірсутектері C_7 , 15% көл. жоғары болып келетін шикізатты өңдей алады. Сондықтан пентан-гексан фракциясын изомеризациялау және бензолды құрамына гидроизомеризациялау тиімді болып отыр. Ұсынылған технология бойынша риформатты фракцияға бөлу нәтижесінде екі фракция алынады: фракция басы б.к. – 85°C және қалдықты 85°C – с.к. риформинг процесі нәтижесінде түзілген фракция басының құрамында 99% дейін бензолдан тұрады, түзілген бензолдың октандық саны 70-75, құрамы 15-20% бензолдан, 80-85% көмірсутектен C_5 және C_6 , сондай-ақ қалыпты немесе аз-тармақталған парафиннен құралады. Бензиннің құрамындағы бензолды төмендетудің, каталитикалық крекинг бензиндері үшін оның ауыр бөлігіндегі алкендерді талғамды гидрлейтін тиімді әдісі және бензинді біртіндеп инвестициялап оның реформаттық фракция басының октандық санын жоғарылатудың экономикалық сипаттамасының тиімділігін көрсетті.

Кілттік сөздер. Каталитикалық крекинг, каталитикалық риформинг, бензин, Петро Қазақстан Продактс, алкен, фракция, гидроизомеризация, изомеризация, Евро-3, Евро-4.

Бүгінгі күні Евро-3, Евро-4 стандарты талаптарына сәйкес келетін автомобиль безинін өндіру Қазақстанның мұнай өңдеу өндірісінің маңызды мәселелері болып отыр. Мұндай бензиндері өндіруге кедергі келтіріп отырған, өндірілетін бензин құрамында ароматты көмірсутектер (АК) әсіресе бензолдың шектен тыс көп болуында. Ал Евро-4 стандарты бойынша бензин құрамында ароматты көмірсутектер (АК) 30% көлем көп болмауы керек, ал бензол құрамы 1% көлем аспауы керек [1].

МӨЗ қазіргі жүйесінде тікелей айдау бензиннің октандық санын (ОС) жоғарылату үшін каталитикалық крекинг және риформинг процесі қолданылады. Бірақ бұл процестер ароматты көмірсутектер және бензолды көмірсутектерді тауарлы бензин құрамына қоспа ретінде тасымалдайтын процеске жатады, риформатта 60-70%, ароматты көмірсутектер, сол соның ішінде бензол мөлшері 2-7% құрайды.

Өндірісте екінші реттік, деструкциялық қондырғылардан алынатын бензиндерді гидротазалау үдерісінің технологиясының екі түрі белгілі: каталитикалық крекинг бензиндерін (ККБ) гидротазалау технологиясы және термиялық үдеріс бензиндерін гидротазалау технологиясы. Олардың басты ерекшелігі - каталитикалық крекинг бензинінде жоғары октан санын міндетті түрде сақтау. Каталитикалық крекинг бензинінің октан саны зерттеулік әдіс бойынша 92-94 пункті құрайды, гидрлеу кезінде гидротазартуды тереңдете отырып, мүмкіндігінше оның октан санын төмендетпеу маңызды. Сондықтан каталитикалық крекинг бензиндері үшін оның ауыр бөлігіндегі алкендерді талғамды гидрлейтін арнайы технология жасалды.

Өз ара кейбір ерекшеліктері бар осындай технологияларда каталитикалық крекинг процесінде бензиннің жоғары шығымын сақтай отырып, октан санын төмендетпейтін, каталитикалық крекинг процессінің (фракция б.қ.-195^oС) бензинін гидротазарту технологиясын жасап шығарылды [2].

Евро-3, Евро-4 стандарттар талаптарына сәйкес келетін автомобиль безинін каталитикалық риформинг процесінде өндіру, риформинг өнімінің құрамындағы бензолды азайту қажеттілігін алға тартты, бұл мәселе келесі сатылардан тұрады:

- өнім құрамына оксигенттер қосу, ол бензол құрамын кемітеді;
- риформинг өнімнің құрамына бензолды экстракциялау әдісімен бөліп алу (бұл процесс өте күрделі және энергияны қажет етеді);
- бензолды олефиндермен алкилдеу;
- бензолды трансалкилдеу, бұл автобензиндердегі жалпы ароматты көмірсутектер құрамын

төмендетпей және мақсатты өнім шығымын азайтпау

Өнім құрамына бензолды азайтудың ең тиімді әдісі каталитикалық крекинг және каталитикалық риформинг қоспасынан тұратын тауарлы қоспа бензинінің құрамындағы бензолды гидротазалау арқылы циклогексанға айналдыру және циклогександы изомерациялап метилциклопентанға айналдыру, нәтижесінде өнімнің октандық саны төмендемейді [3].

Аталған процесс каталитикалық крекинг және каталитикалық риформинг бензиндерінің қоспасынан тұратын тауарлы бензиндерді гидроизомерациялау қондырғысында іске асырылады. Сондай-ақ қазіргі заманғы изомерациялау қондырғылары, оның ішінде Қазақстанның Петро Қазақстан Продактс, Шымкент мұнай өңдеу зауытында UOP фирмасының технологиясымен жасалған қондырғысы құрамында 10% дейін бензолы бар және ауыр көмірсутектері C₇ 15% көл. жоғары болып келетін шикізатты өңдей алады. Сондықтан пентан-гексан фракциясын изомеризациялау және бензолды құрамына гидроизомеризациялау тиімді болып отыр.

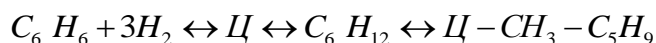
Ұсынылған технология бойынша риформатты фракцияға бөлу нәтижесінде екі фракция алынады: фракция басы б.қ.-85^oС және қалдықты 85^oС – қ.с. риформинг процесі нәтижесінде түзілген фракция басының құрамында 99% дейін бензолдан тұрады, түзілген бензолдың октандық саны 70-75, құрамы 15-20% бензолдан, 80-85% көмірсутектен C₅ және C₆, сондай-ақ қалыпты немесе азтармақталған парафиннен құралады.

1-ші кестеде қуаттылығы 1000 мың т/жыл каталитикалық риформинг процессінің шикізаты және алынған өнімдерінің сипаттамасы көрсетілген.

Кесте 1 - Фракциялауға дейінгі және кейінгі риформат сипаттамасы

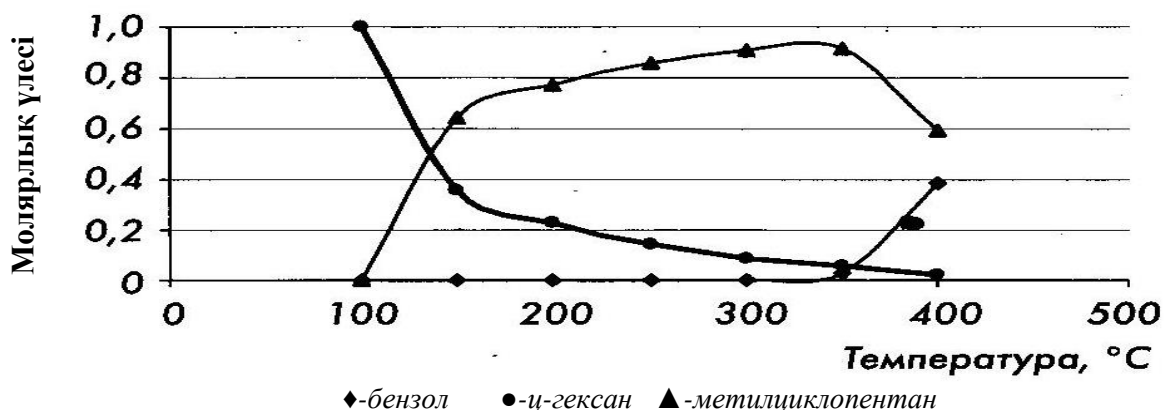
Көрсеткіштер	Шикізат	Алынған өнім риформат		
		Жалпы	фр. б.қ. 85 ^o С	Фр. б.қ. 85 ^o С дейінгі
Құрамы, % масс: алкандар	52,73	28,15	82,91	16,72
Нефтендер	31,47	5,01	0,76	5,20
Жалпы ароматты көмірсутектер, (АК)	15,79	66,84	16,33	77,38
Бензол	0,95	2,82	16,33	0,5
Шикізаты және өнімі бойынша қуаттылығы, кг/ сағ	130194	108963	18811	90152
Шикізат бойынша шығымы %	100	83,69	17,26	82,74
Зерттеу әдісімен октандық саны	60	96	75,7	100

Процесті жүргізудің тиімді режимін анықтау үшін және процесс параметрінің өмінің көмірсутек құрамына әсерін зерттеу үшін бензолды гидроизомеризациялау реакциясының термодинамикалық есебі жүргізілген:



Реакция нәтижесінде бензол 350^oС температурада және 1,5 МПа қысымда толық гидрленеді біріктірілген изомеризациялаудың оңтайлы режимі анықталады:

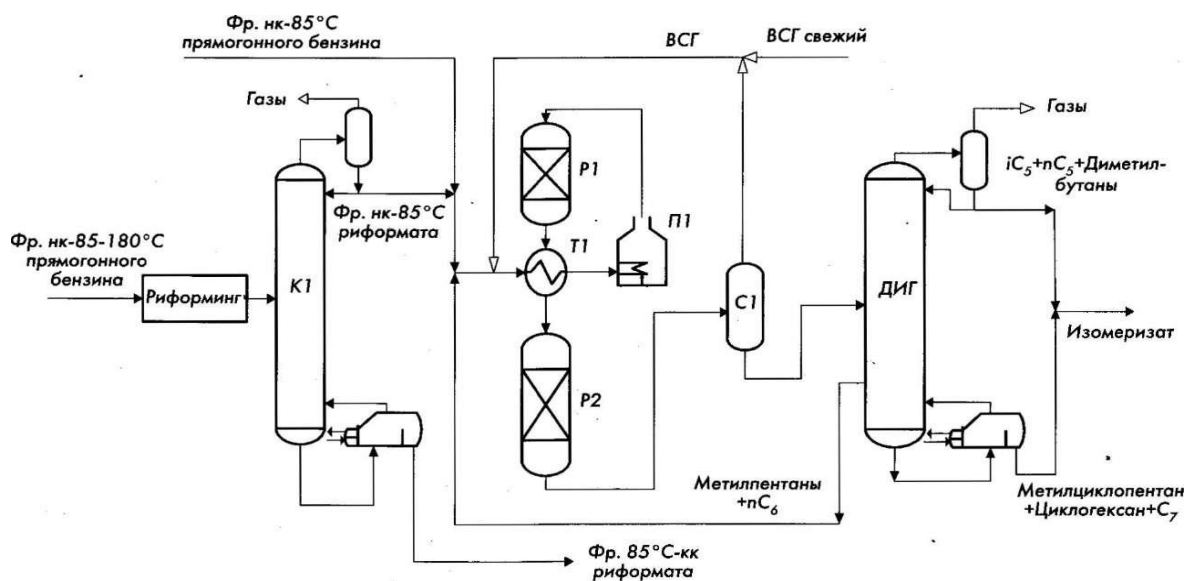
Температурасы 150-350^oС, қысымы 1,5-3,0 МПа, бұл жағдайда бензол түзілмейді, ал түзілген метилциклогектан құрамындағы аралас октан саны бензолға карағанда жоғары болады және максимум – жоғарғы шегіне жетеді.



Сурет 1. Гидроизомеризациялау

Сурет 1. Түрлі температурада және 3 МПа қысымда шикізат құрамындағы бензолдың мөлшеріне байланысты гидроизомеризациялау өнімінің компоненттік құрамының графигі

Біріктірілген изомеризациялау қондырғысының принципіалды технологиялық схемасы 2-ші суретте көрсетілген.



Сурет 2. Изомеризациялау қондырғысының технологиялық жүйесі

Процесс 280^oС температурада және 2,5 МПа қысымда жүргізіледі. Қондырғыда 2-і реактор болады, бірінші реакторда бензолды гидроизомеризациялау реакциясы және n-парафиннің бірақ бөлігінің изомеризациялануы жүреді, ал екінші реакторда – парафиннің изомеризациялануы жүргізіледі [4].

2-ші кестеде шикізаттың және көмір сутектік құрамы изомеризациялану өнімі көрсетілген.

Кесте 2 - Шикізаттың және изомерлеу өнімінің көмірсутектік құрамы және изомеризациялану өнімі көрсетілген

Компоненты	Шикізат			Иломер өнім		
	фр.б.қ.-85 [□] С, атмосфералық айдау бензині (1)	фр. б.қ.-85 [□] С рифформат (2)	қоспа (1+2)	Шикізат (1)	Қоспа (1+2)	
					бір рет- өткізу	ДИГ кейін
1	2	3	4	5	6	7
Мөлшері, % мас.:						
н-С ₅ H ₁₂	19,50	19,50	19,50	7,49	7,94	8,77
изо-С ₅ H ₁₂	12,33	21,29	14,40	25,03	26,51	29,30
н-С ₆ H ₁₄	22,91	13,40	20,71	7,04	6,65	2,17
СН ₃ -С ₅ H ₉	19,85	17,91	19,40	19,22	18,16	5,94
(СН ₃) ₂ С ₄ H ₇	2,47	3,45	2,70	17,65	16,67	27,24
бензол	1,59	16,33	4,99	0,0	0,0	
ц-С ₆ H ₁₀	5,51	0,76	4,41	4,24	4,50	4,97
СН ₃ -ц-С ₅ H _д	12,29	6,76	11,01	15,69	16,64	18,39
басқалар	3,56	0,60	2,88	3,64	2,93	3,23
Жалпы, %	100	100	100	100	100	100
Шығын, кг/сағ	62500	18811	81311	61250	79685	9685
	66,9	75,7	68,9	81,5	81,8	87,0

Кестеде көрсетілгендей шикізат құрамына реформаттық фракция болсын қосқанда және қоспағанда алынған изомеризаттың октандық саны 81,5 және 81,7 пунктті құраған. Бұл шикізат құрамына к.б.-85[□]С рифформатты қосу алынатын изомеризат сапасына кері әсерін тигізбейді [5].

Кестеде көрсетілгендей рифформаттық фракция басының изомеризациялану өнімінің құрамында октандық саны зерттей әдісімен есептегенде 75,7 тен 81,7 пунктіге дейін өсетіні көрсетілген. Бұл процессте түзілген метилциклопентанның бензолды гидроизомеризациялау нәтижесінде октанды сан өспасы 10,4 ол бензолдыкі октандық сан қоспасы 99 және түзілген қалыпты және аз тармақталған басында С₅ және С₆ реформаттық фракция басында изомеризациялау нәтижесінде сәйкес жоғарғы октанды изомерге айналатыны көрсетеді.

Изомеризациялау тереңдігін арттыру үшін реакцияға түскен нормалды парафинді көмірсутектерді рециркуляциялау көмірсутектерді жинақтау әдісі қолданрылады. Нәтижесінде, н-гексан мен метилпентанды изомеризациялау варианты бойынша алынған өнімнің октандық саны жоғары және технологиялық схемада бір ғана изогексансыздандыру колоннасын (ДИГ) қолданылады, яғни қалыпты инвестициялау болады. ДИГ қолданған кезде алынған изомеризаттық зерттеу әдісімен октандық саны 87 пунктке тең болды. Изомеризациялау реакторындағы температураның жалпы өзгеруі 23[□]С аспайды.

3-ші кестеде дәстүрлі және ұсынылған әдіспен алынған бензиндердің салыстырмалы сипаттамасы көрсетілген. Кестеде көрсетілгендей ұсынылған технология бойынша алынған бензиннің экологиялық сипаттамасы дәстүрлі әдіспен алынған бензинге қарағанда жақсы болады. Бұл, изомерзат құрамындағы компоненттік мөлшерінің өсуіне, ал рифформат мөлшерінің азайуына алып келеді, бұл бензиннің оталу қасиетін жақсартады және АК құрамын төмендетеді [6].

Кесте 3 – Дәстүрлі және ұсынылған әдіспен алынған бензиндердің салыстырмалы сипаттамасы

Құрамы	Технология							
	Дәстүрлі				Ұсынылған			
	Құрамы, % көл.	АУ, % көл.	бензол, % көл.	ОС, ЗӨ	Құрамы, % көл.	АУ, % көл.	бензол, % көл.	ОС, ЗӨ
1	2	3	4	5	6	7	8	9
Изомерлеу бензині	13,40	0	0	87	19,79	0	0	87

Риформинг бензині	38,21	66,8	2,8	95	31,76	77,4	0,5	100
Каталитикалық крекинг бензині	48,39	40	1,0	98	48,45	40	1,0	98
Тауарлы бензин	100	44,88	1,55	94,6	100	43,96	0,64	95,2

Бірақ, жалпы АК құрамы бензинде 1% көлем ғана кемітеді және бұл процесте бензол құрамының кемуінен болады, ал бұл жұмыстың басты мақсаты болып табылады.

Бензол 0,7% көлем. дейін кемиді, бұл Евро-4 стандартына сәйкес келеді. Сондай-ақ бұл технологияның артықшылығы – бензиндегі жалпы октандық санының 1 пунктке жоғарылауы болып табылады, егерде схема құрамына изомерзат, риформат және каталитикалық крекинг бензині болса, ал бензин құрамы изомерзаттан және риформаттан түзілген болса, 2 пунктке жоғарыламайды [7].

Қорыта айтқанда, схемада каталитикалық крекинг және каталитикалық риформинг бензиндерінің қоспасынан тұратын тауарлы бензиндерді гидроизомерациялау қондырғысын фракциялау үшін бір ғана колоннаны қолдану әдісі Петро Қазақстан Продактс, Шымкент мұнай өңдеу зауытында UOP фирмасының технологиясымен жасалған қондырғысы құрамында ендіруге тиімді әрі қолайлы болып табылады, өйткені бұл зауыттардың құрамында каталитикалық крекинг, риформинг және изомеризациялау қондырғылары бар. Жаңа схеманы енгізу бензиннің құрамындағы бензолды төмендетудің, каталитикалық крекинг бензиндері үшін оның ауыр бөлігіндегі алкендерді талғамды гидрлейтін тиімді әдісі және бензинді біртіндеп инвестициялап оның реформаттық фракция басының октандық санын жоғарылатудың экономикалық сипаттамасының тиімділігін көрсетті.

Әдебиеттер тізімі

1. Капустин В.М., Рудин М.Г. Химия и технология переработки нефти. Учебники и учебные пособия, Москва: Химия, 2013, 495 с.
2. Капустин В.М., Гуреев А.А. Технология переработки нефти и газа. Ч.П. Физико-химическая технология переработки углеводородного сырья. М.: Колос, 2006, 480 б.
3. Капустин В.М., Гуреев А.А. Технология переработки нефти. Часть 1. Недеструктивные процессы, Учебники и учеб. пособия М.: Колос С, 2007, 402с.
4. Капустин В.М., Гуреев А.А. Технология переработки нефти и газа. Часть вторая. Деструктивные процессы. М.: КолосС, 2007, 334с.
5. Ахметов С.А. Технология глубокой переработки нефти и газа: учебное пособие допущено МО РФ/ С.А. Ахметов. Уфа: Гилем, 2002, 672с.
6. Г.К. Бишимбаева, А.Е. Букетова. Химия и технология нефти и газа. Алматы: Бастау, 2007, 280с.
7. Омаралиев Т.О. Специальная технология производства топлив из нефти и газа. Астана.: Фолиант, 2005, 296 с.

Аннотация

Рассмотрены особенности химического состава образцов бензина каталитического крекинга, полученных на промышленных установках каталитического крекинга, приведены результаты анализ процессов гидрогенолиза серосодержащих и гидрирования непредельных соединений. Показано, что ограничения по содержанию в бензине ароматических углеводородов и октаноповышающих добавок сопровождаются повышением требований к детонационной стойкости. Данный процесс может осуществляться в отдельной установке гидроизомеризации бензола головной фракции риформата. Однако современные установки изомеризации, имеют возможность переработки сырья с содержанием бензола до 10% и тяжелых углеводородов C₇₊ выше 15% об. По этому представляется рациональным проведение совместной изомеризации пентан-гексановой фракции и гидроизомеризации бензола путем добавления бензолсодержащей фракции н.к.-85°С риформата в сырье изомеризации.

Abstract

The features of the chemical composition of catalytic cracking gasoline samples obtained at industrial catalytic cracking plants are considered, the results of the analysis of the processes of hydrogenolysis of sulfur-containing and hydrogenation of unsaturated compounds are presented. It is shown that restrictions on the content of aromatic hydrocarbons and octane-boosting additives in gasoline are accompanied by an increase in the requirements for detonation resistance. This process can be carried out in a separate

installation of benzene hydroisomerization of the head fraction of the reformat. However, modern isomerization plants have the ability to process raw materials with a benzene content of up to 10% and heavy hydrocarbons C7+ above 15% vol. Therefore, it seems rational to carry out joint isomerization of pentane-hexane fraction and hydroisomerization of benzene by adding benzene-containing fraction of n. K.-85°C reformat in the raw material of isomerization.

ИНФОРМАТИКА, ИТ-ТЕХНОЛОГИЯЛАР
ИНФОРМАТИКА, ИТ-ТЕХНОЛОГИИ
COMPUTER SCIENCE, INFORMATION TECHNOLOGIES

ӘОЖ 004.3

Г.Т. Джусупбекова, М.М. Амиров, С.С. Момбекова

п.ғ.к., аға оқытушы, М. Әуезов атындағы Оңтүстік Қазақстан мемлекеттік университеті, Шымкент,
Қазақстан

аға оқытушы, М. Әуезов атындағы Оңтүстік Қазақстан мемлекеттік университеті, Шымкент,
Қазақстан

аға оқытушы, М. Әуезов атындағы Оңтүстік Қазақстан мемлекеттік университеті, Шымкент,
Қазақстан

san.mom@inbox.ru

МЕДИЦИНАЛЫҚ ҰЙЫМДАРДА SMART КАРТАЛАРДЫ ҚОЛДАНУ

Түйін

Бұл мақалада медицина саласында пациенттерге жақсы күтім жасау және мамандандырылған медицина саласында үлкен бума қағаздар мен құжаттарда, қызмет көрсету бағасының жоғарылығы және алаяқтық дәуірді болдырмау, пациенттер туралы құпия ақпараттың сенімділігі мен қол жетімділігін қамтамасыз ету өмірлік қажеттілік болып табылатын кезде денсаулық сақтаумен айналысатын компаниялардың бәсекелестігі ақпараттық технологияларды дұрыс пайдалануға байланысты өте қарқынды түрде дамып келе жатқаны қарастырылады. Осының салдарынан денсаулық сақтау мекемелері қағаз және сия сияқты сенімсіз ақпарат тасымалдаушылардан ақпаратты сақтаудың электронды түрде қорғалған жүйесіне көшуді бастайды. Бұл үдерісте ақпаратқа қауіпсіз қол жеткізу, сондай-ақ деректерді беру және электрондық қолтаңбаларды пайдалану кезінде пациент туралы ақпаратты қорғауды қамтамасыз ету айқындаушы рөл атқарады. Жоғарыда аталған барлық міндеттерді жүзеге асыруға мүмкіндік беретін әмбебап құрал SMART карта болып табылады.

Кілттік сөздер: SMART-тәсіл, Smart-медицина, SMART карта, идентификатор, криптопроцессор, электрондық қолтаңба.

Мемлекет басшысы өз Жолдауында қазіргі жаһандық дағдарыс бізге күтпеген жерден келіп түспегенін айтты. Қазақстан алғаш рет дағдарысқа қарсы стратегияны қолданады. Әлемдік дағдарысқа қарсы тұруға Ұлт Көшбасшысы кезекті рет білім беру жүйесін дамыту арқылы қарсы тұруға шақырады.

Медицина қызметінің тиімділігін арттыру, медицина қызметкерлерінің кәсіби жауапкершілігін күшейту, денсаулық сақтау саласындағы мемлекеттік бақылау және қадағалау функцияларын күшейту "денсаулық сақтауды жаңғырту процестерін ақпараттық сүйемелдеуді құру және мониторингілеуді қамтамасыз ету" көзделеді.

Денсаулық сақтау ресурстарын пайдалану тиімділігін бақылау және мониторингілеу проблемасын неғұрлым оңтайлы және аспаптық шешу құжаттарды ресімдеудің және төлемдерді жасаудың барлық кезеңдерінде дербестендіру болып табылады. Бұл үдерісте ақпаратқа қауіпті қол жеткізусіз, сондай-ақ деректерді беру және электрондық қолтаңбаларды пайдалану кезінде қорғауды қамтамасыз ету басты роль ойнайды.

Қазіргі заманғы өмір ырғағы денсаулық сақтауға қойылатын жоғары талаптарды қажет етеді: диагностика мен емдеудің жаңа технологиялары, мамандану, фармакология мен жасушалық терапия саласындағы жетістіктер және т. б. осының барлығы дәрігердің күнделікті тәжірибесінде қалай есте сақтау және біріктіру және пайдалану керек деген сұрақтарға жауап іздейді. Жақында, жүз жыл бұрын – тарихи сәт - дәрігер әмбебап бола алады және барлық әдістерге ие бола алады. Бүгінде медицина Ұлттық жалпы өнім

құрылымындағы толыққанды дербес бөлім болып табылады, бұл ретте экономикалық және саяси ықпалдасу тұрғысынан қоғам өміріндегі медицинаның көмекші және дербес рөлі арасындағы айырмашылық біртіндеп азайтылады.[1]

Бүгінгі таңда оларға қол жеткізудің басымдылықтары мен тәсілдерін анықтау кезінде SMART-тәсіл термині жиі қолданылады. Ағылшын тілінен аударғанда smart сөзі "ақылды" дегенді білдіреді. Бірақ бұл тұжырымдаманың өзі уақытты тиімді пайдалану, негізгі акценттерді дұрыс қою, алға қойған мақсаттарға қол жеткізу үшін қарапайым "ақылды тәсіл" шеңберінен шығады.

Smart-медицина - жоғары технологиялық жабдықтар мен инновациялық дәрілік препараттарды қолдана отырып, профилактикалық, емдік және өзге де медициналық үдерістер кешені.

Жоғарыда аталған барлық міндеттерді жүзеге асыруға мүмкіндік беретін әмбебап құрал SMART карта болып табылады.

Медициналық сақтандыру полисінің картасы немесе кредитке ұқсас сыртқы түрі бойынша әдеттегі пластикалық карточка іс жүзінде пайдаланушының жеке идентификаторы болып табылады. SMART картаға салынған Чип энергияға тәуелді жады және криптопроцессоры (пластикалық картаға имплантацияланған микрокомпьютер) бар. Чиптің жадына пайдаланушының бірегей сертификаты және басқа да жеке ақпарат жазылады. Криптопроцессор карта жұмысының логикасын, оның ішінде негізгі жұбы мен электрондық қолтаңбаны генерациялауды қамтамасыз етеді.

SMART картаны пайдалана отырып жұмыс істеуді бастау үшін пайдаланушы картаны санағышпен байланыстырады, сол арқылы бірегей материалдық тасымалдаушыны көрсетіп, pin кодын енгізеді (растау жүргізеді). Осылайша, үш байланысты процесс жүзеге асырылады:

Сәйкестендіру - пайдаланушының оның идентификаторы бойынша тану процесі;

Аутентификация - пайдаланушы шын мәнінде сол адамның өзіекендігін дәлелдеу процесі;

Авторизация - пайдаланушыға жүйенің рурстарына қол жеткізудің белгілі бір құқықтарын ұсыну процесі.

Осыдан кейін пайдаланушыны емхана, аурухана, дәріхана және т.б. ақпараттық жүйесінде тіркеу жүргізеді.

SMART картаға иегерінің (дәрігердің немесе пациенттің) суретін салуға болады, бұл ғимаратқа өту үшін және бөлінген қабаттарға, үй-жайларға (кабинеттерге) өту үшін визуалды бақылаудың қосымша құралы болып табылады.

Мәселен, неге SMART карта?

Біріншіден, бұл ыңғайлы.

Екіншіден, магнитті сызықпен SMART карта басқа карталарға қарағанда деректерге қауіпсіз қатынауды қамтамасыз етеді. SMART карта осы құқықтар берілмеген пайдаланушыға ақпаратты көшіруге немесе өңдеуге мүмкіндік бермейді.

Үшіншіден, SMART картаның ішінде қызметтік деректер сақталады және өңделеді, ал жабық шифрлау кілті ешқашан SMART картаның чипінен кетпейді, демек, шифрлеу мүмкіндігі болмайды.

Технологиялардың SMART карталарын пайдалану үшін дайындық техникалық іс-шаралар кешенін жүргізу қажет емес. Провайдердің сервисі сыртқы алаңда арнайы бағдарламалық қамтамасыз ету ашылған және ауданның/округтің/қаланың емдеу мекемелерінің деректер базасы қамтылған сервер орнатылады. Емдеу мекемелерінде тіркелген пациенттердің ауру тарихы мен есепке алу деректері сақталатын шағын серверлер бар. Орталық және шағын сервер арасындағы ақпарат алмасу интернет арқылы жүзеге асырылады.[2]

Дәрігерлер кабинеттерінде жергілікті желіге біріктірілген дербес компьютерлер орнатылған. Әр компьютерде SMART карталарды оқу құралы орналасқан. Әрбір пациентке

емдеу мекемесіне бекітілген кезде бірыңғай SMART карта (фотосуреті және радиометрі бар) беріледі және оның деректері ақпараттық жүйеге енгізіледі.

Осындай техникалық кешенге ие бола отырып, бірқатар басқарушылық және өндірістік міндеттерді шешуге болады. Тек бір ғана – медициналық қызметтерді жеткізушілер мен тұтынушылар тарапынан рұқсат етілген әрекеттерді қамтамасыз ету.

Бірқатар шет елдерде медицинада SMART карталарды қолдану әдеттегі іс болды. Франция, Германия, Италия, Жапония, Түркия, Тайвань, Словенияда медициналық қызмет көрсету саласында ондаған миллион SMART карта қолданылады.

Ең типтік нұсқаны сипаттауға тоқталайық. Картаның екі түрі бар: пациент картасы және дәрігер картасы. Пациенттің картасында екі жады бар: ашық және жабық. Жадының ашық аймағында емделуші туралы базалық ин формация сақталады: Тегі, Аты, Әкесінің Аты, туған күні, Қан тобы, сақтандыру компаниясының атауы, медициналық полистің нөмірі мен қолданылу мерзімі (мүмкін, емдеуші дәрігердің координаттары және препараттарға акцияны өткізудің жеке ерекшеліктері). Бұл ақпараттың бір бөлігі картаның бетіне эмблемасы бар. Бұл деректер кез келген медициналық қызметкерге жедел медициналық көмек көрсету үшін қолжетімді болуы тиіс, бірақ олар рұқсатсыз өзгерістер енгізуден қорғалуы тиіс.

Қорғалған облыста жазылған, бірақ пайдаланылмаған электрондық рецептілер (дәрігер жазып берген сәттен бастап және дәріханада алғанға дейін), пациентті аутентификациялау үшін қажетті деректер, басқа да дербес деректер сақталады. Бұл аймақ SMART карталарын көрсеткен медициналық мамандарға ғана қол жетімді. Басқа да барлық ақпарат (талдау нәтижелері, ауру тарихы, дәрігерлерге қабылдау жазбалары) картада емес, медициналық мекеменің серверінде сақталады және тиісті медициналық мамандарға қол жетімді.[3]

SMART карталардың екінші түрі - дәрігердің картасы. Бұл картада дәрігердің тегі, аты, әкесінің аты, ол тұратын емдеу мекемесінің атауы, мамандануы, жеке нөмірі, электрондық қолтаңбасы жазылған. Бұл карта пациенттің картасында да, медициналық мекемелердің серверлерінде де жабық ақпаратқа қол жеткізуге құқық береді (бірақ дәрігер өзінің мамандығына сәйкес құқығы бар ақпаратқа ғана қол жеткізе алады). SMART карталарды енгізген жағдайда және клиниканың ақпараттық құрылымының қажетті бағдарламалық және аппараттық құралдарымен жабдықталғанда пациентті дәрігердің қабылдауы қалай жүргізіледі? Науқас оған қызмет көрсететін емдеу мекемесіне баруды шешеді. Дәрігердің қабылдауына жазылу әдеттегідей ауруханалық мекемелерге бару арқылы немесе телефон арқылы емес, ең оңай тәсіл интернет арқылы жазылу жүзеге асады. Пациент картаға эмблемаланған ақпаратты пайдалана отырып, бір немесе бірнеше дәрігерлерге қабылдауға жазылады және қажетті уақытта емдеу мекемесіне кіріп, клиникаға келеді, ол вахтерге немесе секьюритиге сурет салынған өзінің SMART картасын көрсетеді. Тіркеу орнында пациент картаны дәрігерге апарды, оның көмегімен пациенттің дәрігерге алдын ала жазылуының болуы, сондай-ақ кез келген басқа да қол жетімді деректер (мысалы, ағымдағы қызмет көрсету кезеңі үшін төлемнің болуы) тексеріледі. Осы операциядан кейін тіркеу қызметкері пациенттің қажетті қабатқа және қажетті кабинеттерге кіруіне рұқсат беру мақсатында пульттегі түймені басу жеткілікті. Бұл ретте дәрігер, бөлім меңгерушісі және бас дәрігер мүмкіндігіше келушілерге мониторинг жасап, қазіргі уақытта қабылдауды күткендер қатарына немесе басқа дәрігердің қабылдауына кезекке қояды. Біз атап өткендей, ем кезінде жүргізуші дәрігер мониторларда кезекте қанша адам күтетінін көріп отыр (қаласа, олардың аты-жөндерін СК-ке шығаруға болады; науқастарды кабинетке шақыруды сондай-ақ тегі бойынша ұйымдастыруға болады, бұл барынша келушілердің кезектен тыс өту мүмкіндігін болдырмайды). Пациент SMART карта пин кодының көмегімен аутентификациядан өтеді, осылайша пациенттің қабылдауға қатысу фактісі расталады. Осы күрделі емес әрекеттерден кейін пациентке қызмет көрсету рәсімі басталады. Енді дәрігерге аурудың электрондық тарихы қол жетімді (рецептілер мен үзінділердің орнына, әдетте, ауру тарихының қағаз аналогын құрайтын) – ол автоматты түрде деректер қорынан шақырылады. Дәрігер оған

пациентті әңгімелесу немесе тексеру нәтижелері бойынша қорытынды енгізеді, ем тағайындайды.[4] Аурудың электрондық тарихының болуы картаның жоғалу қаупін (дәрігер де, пациент де) және ондағы ақпараттың бұрмалануын толық жоққа шығарады. Күшті әсер ететін, психотроптық немесе есірткі препараттарын тағайындағанда дәрігер өзінің электрондық цифрлы қолтаңбаны пациенттің SMART картасына (чиптің энергияға тәуелді жадының бос ұяшықтарына) көшірілетін рецептiге қосады. Сыртқы желілік ақпараттық жүйені пайдалана отырып, дәрігер пациентке жақын жердегі қандай дәріханаларда (дәріхананың тиісті жарактандырылуы жағдайында) және шығарылған дәрілерді қандай бағамен сатып алуға болатынын айтып бере алады, сондай-ақ кабинеттен шықпай-ақ пациент үйге жақын жердегі дәріханадан қажетті дәрі-дәрмекке тапсырыс бере алады немесе брондай алады. Қажет болған жағдайда рецептiнің қағаздағы нұсқасы басып шығарылады. Қабылдау аяқталғаннан кейін пациент өз картасын дәрігерден алып, кабинеттен кетеді. Жүйеде пациент картасындағы барлық өзгерістер мен жазып берілген рецептiлер туралы ақпарат, сондай-ақ өзге де деректер көрсетіледі.

Әдебиеттер тізімі

1. Ланцберг А.В., Тройч К., Булдакова Т.И. Особенности оценки качества медицинской электронной услуги // Информационное общество. 2011, № 4, С. 28-37.
2. Гусев А.В. Обзор электронных регистратур // Врач и информационные технологии, 2010, № 6, С. 4-15.
3. Назаренко Г. И., Гулиев Я. И., Ермаков Д. Е. Медицинские информационные системы: теория и практика. М.: ФИЗМАТЛИТ, 2005. - 320 с.
4. Бойко В.В., Савинков В.М. Проектирование баз данных информационных систем. М.: Финансы и статистика, 1989, 351 с.
5. Дуданов И. П., Романов Ф. А., Гусев А.В. Информационная система в организации работы учреждений здравоохранения: Практическое руководство Петрозаводск:Издательство ПетрГУ, 2005, 238 с.
6. Гасников В.К. О методологических проблемах развития информатизации управления в здравоохранении. М: Менеджер здравоохранения, 2004. 82 с.
7. Гусев А.В., Романов Ф.А., Дуданов И. П., Воронин А. В. Информационные системы в здравоохранении. Петрозаводск: Изд-во ПетрГУ, 2002, 120 с.

Аннотация

В данной статье рассматривается конкуренция компаний, занимающихся здравоохранением, когда в области медицины является жизненной необходимостью для лучшего ухода за пациентами и обеспечения доступности конфиденциальной информации о пациентах, повышения цен на услуги и предотвращения эпохи мошенничества, большой пакет документов и документов в области специализированной медицины, особенно динамично развивается в связи с правильным использованием информационных технологий. Вследствие этого, учреждения здравоохранения начинают переход от ненадежных носителей информации, таких как бумага и чернила к системе защиты информации в электронном виде.

Определяющую роль в этом процессе играет обеспечение безопасного доступа к информации, а также защиты информации о пациенте при передаче данных и использовании электронных подписей.

Универсальным инструментом, позволяющим реализовать все вышеперечисленные задачи, является SMART карта.

Abstract

This article considers that the competition of companies engaged in health care, when in the field of medicine is a vital necessity for better patient care and ensuring the availability of confidential information about patients, raising prices for services and preventing the era of fraud, a large package of documents and documents in the field of specialized medicine, is particularly dynamic due to the correct use of information technology. As a result, health care institutions are beginning to move from unreliable media such as paper and ink to an electronic information security system.

A crucial role in this process is to ensure secure access to information, as well as the protection of patient information in the transmission of data and the use of electronic signatures.

A universal tool that allows you to implement all of the above tasks is a SMART card.

УДК 005.07

¹Н.Р. Дуйсенбек, ¹А.А. Мусабеков, ¹К.И. Спатаев, ²В.Е. Ведь

¹магистрант, Южно-Казахстанский государственный университет им. М. Ауэзова, Шымкент, Казахстан

¹к.т.н., доцент, Южно-Казахстанский государственный университет им. М. Ауэзова, Шымкент, Казахстан

¹магистрант, Южно-Казахстанский государственный университет им. М. Ауэзова, Шымкент, Казахстан

²д.т.н., профессор, Харьковский политехнический институт, Харьков, Украина

ЖИЗНЕОБЕСПЕЧЕНИЕ ЗДАНИЙ С ПОМОЩЬЮ СТРУКТУРНЫХ КАБЕЛЬНЫХ СЕТЕЙ

Аннотация

Современные телекоммуникационные системы и высокий потенциал технического развития делает различные системы жизнеобеспечения весьма нужной для решения жилищных задач. Проблема жизнеобеспечения инженерных коммуникаций всегда была актуальной задачей. В статье рассмотрены вопросы анализа сетей жизнеобеспечения зданий. Освещены вопросы синтеза сетей с помощью локальных операционных сетей. Эти вопросы нашли наглядные отражения в структурной и архитектурной схеме оборудования сетей. Современные способы обеспечения связи, проектирования эффективной структуры локальной операционной сети жизнеобеспечения зданий требует основательного научного подхода к обоснованию применения в соответствии с выбранными критериями качества технических структур, предоставляющих услуги связи. В данной статье нашли наглядные отражения сети локальных операционных сетей жизнеобеспечения зданий, а в структуре информационного обеспечения сетей локальных операционных сетей жизнеобеспечения зданий использованы на базе платформы Delta Controls ORSA.

Ключевые слова: жизнеобеспечение зданий, инженерных коммуникаций, система автоматизации, кабельные сети, видеонаблюдения.

Создаваемые в отрасли телекоммуникаций локальные операционные сети жизнеобеспечения зданий полностью вытесняют традиционные системы контроля и управления жизнеобеспечения инженерных коммуникаций. Совместимость оборудования с современными телекоммуникационными системами и высокий потенциал для дальнейшего технического развития делает различные системы жизнеобеспечения привлекательными для решения хозяйственных задач. Проблема жизнеобеспечения инженерных коммуникаций всегда была актуальной задачей. К настоящему времени появилось множество технологий жизнеобеспечения инженерных коммуникаций, и перед любым оператором связи стоит задача выбора технологии, оптимально решающей задачу контроля и управления. Универсальным решением этой задачи является информационная система офисного здания на базе платформы DeltaControlsORCA, которая имеет свою область применения и свои преимущества. Эта информационная система представляет собой специализированный протокол передачи данных для автоматизации зданий и управляющих сетей.

Переход к более современным способам обеспечения связи, проектирования эффективной структуры локальной операционной сети жизнеобеспечения зданий требует основательного научного подхода к обоснованию применения в соответствии с выбранными критериями качества технических структур, предоставляющих услуги связи. Задача системы состоит в том, чтобы объединить лучшие качества старых и новых технологий, это достигается с помощью построения структурных кабельных сетей (СКС).

Структурные кабельные сети – охватывают все пространство зданий, соединяют все точки средств передачи данных, такие как компьютер, телефон, датчики пожарных и охранных сигнализаций, системы видеонаблюдения и контроля доступа. Каждое из этих средств обеспечивается индивидуальными точками входа в общие системы зданий. Сеть, которая отдельна для каждой информационной розетки, связывает точки входа с коммутационными центрами этажей, образуя горизонтальные кабельные подсистемы. На каждом из этажей все коммутационные узлы специальной магистралью объединяются в коммутационных центрах зданий. Кроме того, сюда же подводятся внешние кабельные магистрали для подключения здания к глобальной информационной сети, телефонии, интернету. Главными структурами при построении СКС являются: – рабочее место – область, где происходит установка технических средств пользователей, которые подключены к кабельной сети зданий.

СКС должна обеспечить интеграцию и работоспособность всех элементов и систем. В частности, на базе СКС может быть развернута компьютерная и телефонная сети, охранный и пожарный сигнализации, системы оповещения, видеонаблюдения, контроля доступа, бесперебойного питания.

Рассмотрены несколько вариантов архитектуры структурированной кабельной системы, и выбран вариант оптимальный по стоимости и наиболее удобный с точки зрения последующего администрирования.

Группы этих элементов объединяются в кабельные подсистемы. Обобщенная кабельная подсистема состоит из трех кабельных подсистем:

- 1) магистральная подсистема территории;
- 2) магистральная подсистема здания;
- 3) горизонтальная подсистема.

Объединение трех кабельных подсистем формирует структуру обобщенной сети.

Магистральная кабельная система здания располагается от распределительного пункта здания до распределительных пунктов этажа. Система состоит из: магистральных кабелей здания, механического окончания кабелей, кроссовых соединений в распределительном пункте здания [5].

Горизонтальная кабельная подсистема располагается от распределительного пункта этажа до телекоммуникационных разъемов на рабочих местах. Горизонтальная подсистема включает горизонтальные кабели, механические разъемы этажа, коммутационные соединения этажа и телекоммуникационные разъемы. Обобщенная кабельная система показана на рис. 1.

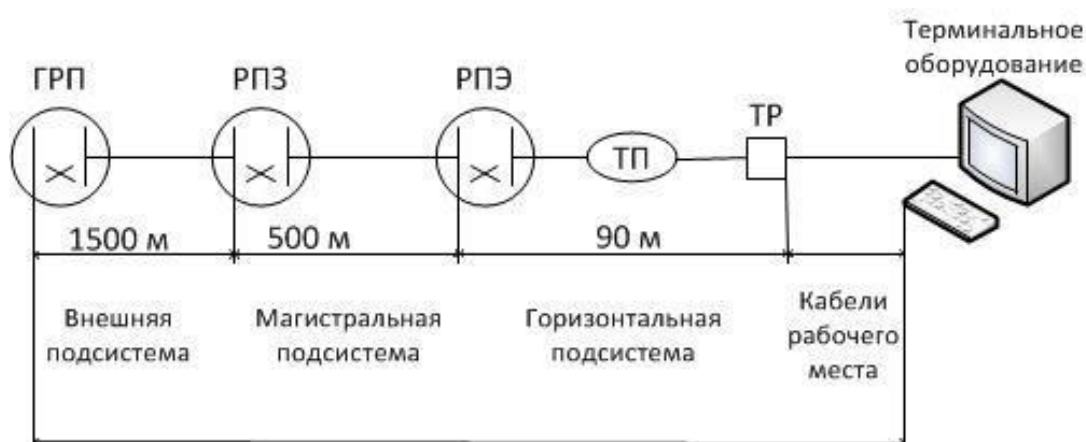


Рис. 1 - Обобщенная кабельная система

Кабельная система рабочего места соединяет телекоммуникационный разъем рабочего места с терминальным оборудованием. Кабели этой системы не входят в круг требований стандарта, хотя стандарт специфицирует их предельную длину и рабочие характеристики.

Обобщенная кабельная система имеет структуру иерархической звезды. Количество и тип подсистем, включенных в систему, зависит от географии и размеров территории предприятия, а также от стратегии пользователя. Например, для территории, включающей только одно здание, центральной точкой является распределительный пункт здания и отпадает необходимость в магистральной подсистеме территории. Для некоторых прикладных систем дополнительные соединения между распределительными пунктами здания и этажа допустимы и желательны. Кабели магистральной подсистемы здания могут обеспечивать такие соединения.

Интерфейс глобальных сетей представляет собой точку подключения к глобальным телекоммуникационным службам. Если интерфейс глобальной сети не подключен непосредственно к интерфейсу обобщенной сети, характеристики промежуточного кабеля должны быть приняты во внимание. Тип кроссового соединения и промежуточного кабеля может регулироваться национальными правилами. Эти правила должны быть учтены при проектировании сети [8].

Топология магистральных кабелей имеет не более двух иерархических уровней. Соблюдение этого требования позволяет снизить ухудшение качества сигнала на пассивных элементах системы и упростить администрирование системы. Сигнал, вышедший из распределительного пункта этажа должен достигать главного распределительного пункта, проходя не более чем один кроссовый узел. Локальная сеть жизнеобеспечения зданий показано на рисунке 2.

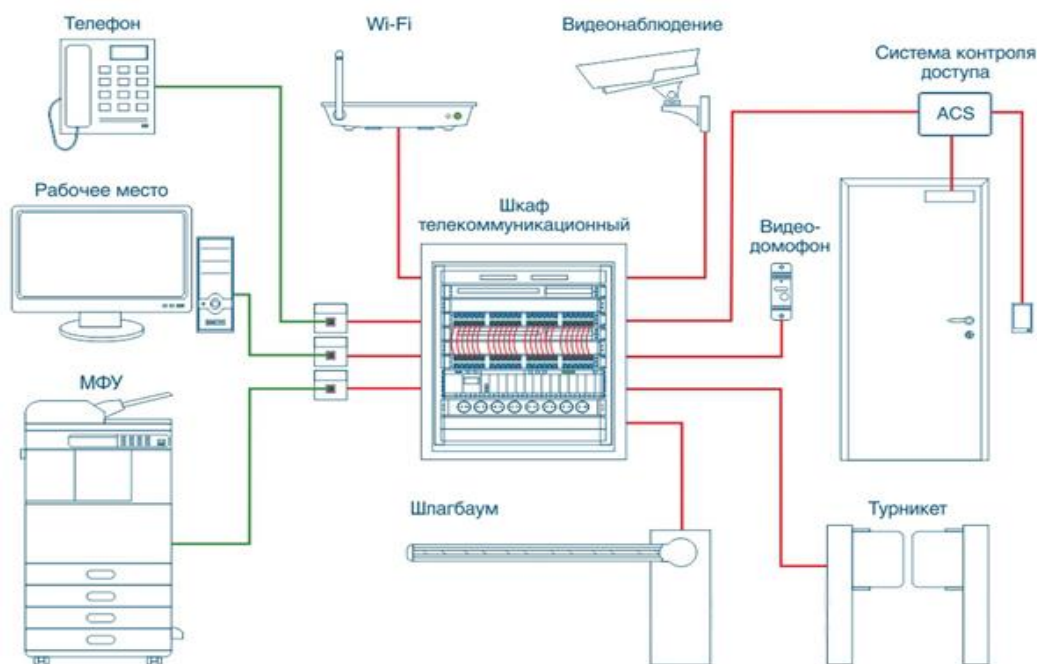


Рис. 2 - Локальная сеть жизнеобеспечения зданий

Допускается структура магистральной подсистемы, имеющая только один кроссовый пункт. Магистральные кроссовые пункты располагаются в шкафах оборудования или помещениях оборудования.

Расстояние между главным распределительным пунктом и распределительным пунктом этажа не должно превышать 2000 метров. Расстояние между распределительным

пунктом здания и распределительным пунктом этажа не должно превышать 500 метров. При использовании одномодового кабеля максимальное расстояние в 2000 м может быть увеличено. Известно, что характеристики одномодового кабеля позволяют передавать сигнал на расстояние до 60 км. Однако дистанция между главным распределительным пунктом и распределительным пунктом этажа больше чем 3000 м считается выходящей за область применения стандарта [26].

Таким образом, рассмотрены вопросы анализа сетей локальные операционные сети жизнеобеспечения зданий. Освещены вопросы системно-технического синтеза сетей локальные операционные сети жизнеобеспечения зданий. Рассмотренные вопросы нашли наглядные отражения в структурной и архитектурной схеме оборудования сетей локальные операционные сети жизнеобеспечения зданий, в структуре и информационном обеспечении сетей локальных операционных сетей жизнеобеспечения зданий на базе платформы DeltaControls ORSA.

Список литературы

1. Селиванов И.Н. Информационная система DeltaControlsORSA, В двух частях. Часть 1: физический уровень и элементная база. М.: Электроника, 2008, 355 с.
2. Майоров, А.П. Кабельные системы для офисных зданий часть I, II // Сети и системы связи. 2012, № 6, С. 18-20.
3. Воловодов, А.В. Экранирование СКС и безопасность данных // Сети и системы связи, 2002, № 4, С. 60-64.
4. Ганьжа, Д.Г. Виртуализация сетей ЦОД // Журнал сетевых решений LAN, 2017, № 5, С. 12-14.

Түйін

Қазіргі заманғы телекоммуникациялық жүйелер мен техникалық дамудың жоғары әлеуеті тұрғын үй проблемаларын шешуге қажетті тіршілікті қамтамасыз ететін түрлі жүйелерді жасайды. Инженерлік коммуникациялардың тіршілігін қамтамасыз ету мәселесі әрдайым өзекті мәселе болды. Мақалада ғимараттардың тіршілігін қамтамасыз ету желілерін талдау жүргізіледі. Жергілікті желілерді пайдалану арқылы желіні синтездеу мәселелері қарастырылады. Бұл мәселелер желілік жабдықтың құрылымдық және архитектуралық сұлбасында анық көрінеді. Байланыс қамтамасыз етудің қазіргі заманғы тәсілдері, ғимараттардың тіршілігін қамтамасыз ету үшін тиімді жергілікті байланыс желісінің құрылымын жобалау коммуникациялық қызметтерді көрсететін техникалық құрылымдардың таңдалған сапа критерийлеріне сәйкес өтінімді негіздеу үшін мұқият ғылыми тұрғыдан қарастыру қажет. Бұл мақалада ғимараттардың тыныс-тіршілігін қамтамасыз етудің жергілікті операциялық желілері желісінің көрнекі көрінісі көрсетілген, ал ғимараттардың тыныс-тіршілігін қамтамасыз етудің жергілікті операциялық желілерінің ақпараттық қамтамасыз ету құрылымында Delta Controls ORSA платформасы пайдаланылған.

Abstract

Modern telecommunication systems and high potential for technical development makes various life support systems very necessary for solving housing problems. The problem of life support of engineering communications has always been an urgent task. The article deals with the analysis of networks of life support of buildings. The issues of network synthesis using local operating networks are covered. These issues are clearly reflected in the structural and architectural scheme of network equipment. Modern ways of ensuring communication, designing an effective local operating network structure for the life support of buildings require a thorough scientific approach to justifying the application in accordance with the selected quality criteria of technical structures providing communication services. In this article we have found visual reflection of the network of local operating networks of life support of buildings, and in the structure of information support networks of local operating networks of life support of buildings used on the basis of the platform Delta Controls ORSA.

УДК517.977

¹А.А. Мусабеков, ¹А.Б. Курманалы, ¹А.Н. Кочерова, ²В.Е. Ведь

¹к.т.н., доцент, Южно-Казахстанский государственный университет им. М. Ауэзова, Шымкент, Казахстан

¹магистрант, Южно-Казахстанский государственный университет им. М. Ауэзова, Шымкент, Казахстан

¹магистр, преподаватель, Южно-Казахстанский государственный университет им. М. Ауэзова, Шымкент, Казахстан

²д.т.н., профессор, Харьковский политехнический институт, Харьков, Украина

e-mail: Musabekov_A@rambler.ru

ПРИНЦИПЫ ПОСТРОЕНИЯ МАТЕМАТИЧЕСКИХ МОДЕЛЕЙ СИСТЕМ ОЧИСТКИ СТОЧНЫХ ВОД

Аннотация

В настоящее время большинство водоемов мира из-за загрязнения и увеличения промышленных выбросов утратило свое значение в качестве источников рыбы и хозяйственно-санитарного и бытового водопользования. Для решения проблемы очистки промышленных сточных вод и очистки воды в технических и питьевых целях в первую очередь необходимо использовать математические модели очистки сточных вод, что становится все более важным. Трудности очистки связаны с огромным разнообразием примесей в стоках, количество и состав которых постоянно меняется в связи с появлением новых производств и технологий. Оптимизация и совершенствование очистных сооружений могут быть достигнуты за счет правильного выбора технологической схемы очистки сточных вод, математического моделирования процессов очистки.

В статье описаны принципы математических моделей процессов очистки сточных вод. При математическом описании процессов, происходящих в системе очистки воды, следует иметь в виду, что система биологической очистки сточных вод качественно отличается от других систем очистки, поскольку они являются многокомпонентными, многофакторными, саморегулирующимися и многоцелевыми, т.е. системы, которые находятся в постоянном обмене веществом и энергией с окружающей средой.

Ключевые слова: очистка, технология, математическая модель, оптимизация, устойчивость, проектирование.

Основным источником загрязнения водоемов, приводящим к ухудшению качества воды и нарушению нормальных условий жизнедеятельности гидробионтов, являются сбросы промышленных сточных вод. В настоящее время многие водоемы мира из-за загрязнения, утратили свое значение, как источники рыбо-хозяйственного и санитарно-бытового водопользования. Проблема очистки промышленных стоков и подготовки воды для технических и хозяйственно-питьевых целей с каждым годом приобретает все большее значение. Сложности очистки связаны с чрезвычайным разнообразием примеси в стоках, количество и состав которых постоянно изменяется вследствие появления новых производств и изменение технологии существующих.

Значительные резервы очистки сточных вод скрыты также в области интенсификации массообмена. Актуальность проблемы оптимизации и интенсификации и управления процессов очистки сточных вод несомненна, т.к. повышение технико-экономических показателей обработки при широких масштабах его применения позволит дать значительный экономический эффект. Оптимизации и улучшения работы станций очистки сточных вод можно добиться с помощью: правильного выбора технологической схемы очистки стоков, математическим моделированием процессов очистки[1].

При разработке математических моделей системы необходимо определить - для чего они разрабатываются? Обычно при проектировании они используются для получения лучших, оптимальных параметров системы. Технологические критерии эффективности дают

возможность найти такие оптимальные варианты на самых низших иерархических уровнях химико- технологических систем, в том числе систем водоочистки.

Рассмотрим принципы построения математических моделей процессов очистки сточных вод. Построение математической модели начинают с составления формализованного описания процессов, происходящих в процессе моделирования.

В начале исследуют гидродинамическую модель процесса как основу структуры математического описания. Далее изучают кинетику химических реакций, процессов массо- и теплопередачи с учетом гидродинамических условий найденной модели и составляют математическое описание каждого из этих процессов. Заключительным этапом является объединение всех исследованных "элементарных" процессов (блоков) в единую систему уравнений математического описания объекта моделирования.

Для математического описания, разработанного на основе анализа химической и физической природы моделированного объекта, можно выделить следующие группы уравнений [2,3]:

- Уравнение баланса количества движения:

$$\frac{\partial U_x}{\partial \tau} = - \left(U_x \frac{\partial U_x}{\partial x} + U_y \frac{\partial U_x}{\partial Y} + U_z \frac{\partial U_x}{\partial Z} \right) + \nu \nabla^2 U_x \left(g - \frac{1}{\rho} \frac{\partial r}{\partial x} \right) \quad (1)$$

где U_x – скорость движения среды вдоль оси x ,

ν – транспортный коэффициент (вязкость),

$\nu \nabla^2 U_x$ – сила вязкого трения,

$\left(g - \frac{1}{\rho} \frac{\partial r}{\partial x} \right)$ – сила внешнего давления;

- Уравнение энергетического баланса для элементарного объема движущейся среды:

$$\frac{\partial t}{\partial \tau} = - \left(U_x \frac{\partial t}{\partial x} + U_y \frac{\partial t}{\partial Y} + U_z \frac{\partial t}{\partial Z} \right) + a \nabla^2 t + \frac{q_r}{\rho C_p}, \quad (2)$$

где t – температура среды,

a – коэффициент температуропроводности ($a = \lambda / C_p \rho$),

$a \nabla^2 t$ – молекулярный перенос энергий, q_r – мощность источника тепла в среде.

- Уравнение материального объема движущейся среды:

$$\frac{\partial C_i}{\partial \tau} = - \left(U_x \frac{\partial C_i}{\partial x} + U_y \frac{\partial C_i}{\partial Y} + U_z \frac{\partial C_i}{\partial Z} \right) + D_i \nabla^2 C_i + r_{iv}, \quad (3)$$

где C_i – концентрация i - того компонента в среде, D_i – коэффициент диффузий, $D_i \nabla^2 C_i$ – молекулярный перенос массы, r_{iv} – скорость образования i - того компонента в единице объема.

В целом эти уравнения применимы к любым процессам, естественно, при учете ограничений, вытекающих из свойств конкретного процесса: геометрии аппарата, физических характеристик системы, условий взаимодействия с окружающей средой, условий начала отсчета. При математическом описании процессов происходящих в системе водоочистки, нужно учитывать, что биологическая система очистки сточных вод качественно отличается от систем неживой природы. Это многокомпонентные,

многофакторные, саморегулирующиеся и многоуровневые системы, и всякой другой биологической системы, находящиеся в постоянном материальном и энергетическом обмене с окружающей средой. Поведение популяции микроорганизмов, которые участвуют в процессах изъятия загрязнений, как и всякой другой биологической системы исключительно многогранно. В ходе роста и развития популяции накапливается биомасса, изменяется состав окружающей среды, передается в популяцию наследственная информация, осуществляются процессы мутации и селекции, идет борьба за существование, протекает целый ряд и других процессов, которые характеризуют эту систему и могут представлять интерес при различных исследованиях.

Другой отличительной особенностью математического моделирования систем биологической очистки является нестационарность состава, содержания и расхода сточных вод, поступающих на очистку.

И наконец, при разработке математической модели процессов очистки сточных вод в биологических сооружениях имеет место проблема масштабного перехода. Особенно это касается аэротенков и вторичных отстойников.

Для решения этой проблемы, хоть в какой-то степени, необходимо по возможности, экспериментальные исследования по получению количественных характеристик параметров математической модели проводить на промышленных или полупромышленных установках [4].

Из этих рассуждений вытекает важное положение: после разработки вычислительных модулей, их необходимо подвергнуть исследованию на "устойчивость", изменяя исходные данные, аксиоматику построения модели или метод решения и не нарушая при этом показателей системопригодности. Наиболее доступно изменять исходные данные, например, давая новые значения входных переменных или меняя параметры модели. Здесь весьма эффективными могут быть методы теории чувствительности. Изменения аксиоматики или метода решения модели приводит фактически к построению нового вычислительного модуля и тогда весьма актуальной становится задача построения семейства вычислительных модулей, предназначенных для проектирования аппаратов и технологических схем в различных условиях.

Итак, математическая модель и вычислительный модуль химико-технологического процесса, разработанные на стадии исследования должны удовлетворять всем, или, по крайней мере, большинству показателей системопригодности. Однако, этого недостаточно, обобщенный показатель СПоб, характеризующий идеальную модель, не должен значительно изменяться при изменении части условий, при которых создавалась исходная математическая модель. Другими словами, вычислительный модуль должен обладать определенным запасом "устойчивости" при изменении данных, поступающих от проектировщиков.

Список литературы

1. Вавилин В.А. Макроуравнения биоочистки. //Водные ресурсы, 1988, №1, С. 91-98.
2. Есенов Е.К., Мусин Н.А., Калидолдин Б.А. Математическая модель вторичного отстойника системы биологической очистки с периферийной подачей иловой смеси. Тезисы докл. Международной конференции. г. Шымкент, 2003г., С. 45.
3. Zlokarnik M. Bioengineering Aspects of Aerobic Waste Water Purification. German Chemical Engineering, 2004, V.6, N3, pp. 183–197.
4. Кафаров В.В., Дорохов И.Н. Системный анализ процессов химической технологии. М.: Химия, 1990, 500 с.

Қазіргі уақытта әлемнің су айдындарының көпшілігі ластануы мен өнеркәсіптік сарқынды сулардың көбеюі салдарынан балық шаруашылық және санитарлық-тұрмыстық су пайдалану көздері ретінде өз маңызын жоғалтқан. Өнеркәсіптік ағындарды тазалау және техникалық және шаруашылық-ауыз су мақсаты үшін суды дайындау мәселесін шешу үшін алдымен ағынды суларды тазартудың математикалық үлгілерін қолдану қажет, ол үлкен мәнге ие болады. Тазалаудың қиындықтары жаңа өндірістер мен технологиялардың пайда болуы салдарынан саны мен құрамы үнемі өзгеретін ағыс қоспаларының әртүрлі болуымен байланысты. Ағынды суларды тазарту станцияларының жұмысын оңтайландыруға және жақсартуға ағынды суларды тазартудың технологиялық сұлбасын дұрыс таңдаудың көмегімен, тазалау процестерін математикалық үлгілеудің көмегімен қол жеткізуге болады.

Мақалада ағынды суларды тазарту процестерінің математикалық модельдерін құру принциптері қарастырылған. Су тазарту жүйесінде болып жатқан процестерді математикалық сипаттау кезінде сарқынды суларды тазартудың биологиялық жүйесі тазартудың басқа жүйелерінен сапалы айырмашылығы бар екенін ескеру қажет, себебі олар қоршаған ортамен тұрақты материалдық және энергетикалық алмасуда болатын көп компонентті, көпфакторлы, өзін-өзі реттейтін және көп деңгейлі жүйелер.

Abstract

Now the majority of reservoirs of the world because of pollution and increase in industrial emissions lost the value as sources of fish and economic and sanitary and household water use. To solve the problem of industrial wastewater treatment and water treatment for technical and drinking purposes, it is first necessary to use mathematical models of wastewater treatment, which is becoming increasingly important. The difficulties of purification are associated with an extreme variety of impurities in the effluent, the amount and composition of which is constantly changing due to the emergence of new industries and technologies. Optimization and improvement of wastewater treatment plants can be achieved through the correct selection of the technological scheme of wastewater treatment, mathematical modeling of treatment processes.

The article describes the principles of mathematical models of wastewater treatment processes. In the mathematical description of the processes occurring in the water treatment system, it should be borne in mind that the biological wastewater treatment system is qualitatively different from other treatment systems, as they are multi-component, multi-factor, self-regulating and multi-level systems that are in constant material and energy exchange with the environment.

ПЕДАГОГИЧЕСКИЕ И ГУМАНИТАРНЫЕ НАУКИ
ПЕДАГОГИКАЛЫҚ ЖӘНЕ ГУМАНИТАРЛЫҚ ҒЫЛЫМДАР
PEDAGOGICAL SCIENCES AND HUMANITIES

ӘОЖ 791.43

С.А. Құрманбаев, Б.Ч. Ботаев, Б.Б. Тоғаев

аға оқытушы, М.Әуезов атындағы Оңтүстік Қазақстан мемлекеттік университеті, Шымкент,
Қазақстан

аға оқытушы, М.Әуезов атындағы Оңтүстік Қазақстан мемлекеттік университеті, Шымкент,
Қазақстан

оқытушы, М.Әуезов атындағы Оңтүстік Қазақстан мемлекеттік университеті, Шымкент, Қазақстан

ҚАЗАҚСТАН – БҮКІЛ ТҮРКІ ХАЛЫҚТАРЫНЫҢ ҚАРА ШАҢЫРАҒЫ

Түйін

Біздің әлемдік интеграцияда орнымыз, алған бағытымыз болуы керек. Туған жерге, оның мәдениеті мен салт-дәстүрлеріне айрықша іңкәрлікпен атсалысу – шынайы патриотизмнің маңызды көріністерінің бірі. Бұл кез келген халықты әншейін біріге салған қауым емес, шын мәніндегі ұлт ететін мәдени – генетикалық кодының негізі. Тарих бізді бір-бірімізден алшақтатпай, керісінше біріктіретін фактор болуға тиісті. «Қазақстан – бүкіл түркі халықтарының қара шаңырағы» деген. «Өткенді білмей, болашақты болжау мүмкін емес» деген халық даналығы бар. Ең бастысы, тарихи санасы нығайған ел ғана бәсекеге қабілетті болатынын ескеріп, Қазақстандай аса қуатты, мызғмайтын мемлекеттің мәртебесін биіктете берудің маңыздылығын халықтың зердесіне сіңіруіміз қажет. Даму барысында өркениетке қосылатын жолды, өзімізді өзіміз жоғалтып алмайтын жолды таңдап алуымыз керек. Ең бастысы, өзіміздің ерекшеліктерді сақтап, сол арқылы әлемнің даму бағытына бейімделе білуіміз керек. Сол кезде өз жолымыздан, бағытымыздан адаспайтын боламыз.

Кілттік сөздер: әлем, ел, мақсат, тәрбие, руханият, ұлт, болашақ, тіршілік, тарих, Тәуелсіздік.

Елбасымыз Н.Ә. Назарбаевтың «Ұлы даланың жеті қыры» мақаласы, ең алдымен болашақ ұрпақтың тәрбиесіне бағытталып отыр. Президент бұл жолы ұлттық болмысымызды сақтап, тарихымызды жаңғырту жайына кеңінен тоқталып, жас буынды ұлттық тәрбиемен сусындату керектігін айтқан. Біз қалайда өзіміздің тарихи, мәдени дінімізден, ұлттық ділімізден танбауымыз керек. Ұлт қаһармандарын үлгі тұту үрдісін қалыптастыруға жол ашатын сапалы балалар фильмдері мен пликациялық сериалдарды аса қажет ететін өскелең ұрпақтың да талғамына ерекше назар аудару керек екендігін, біздің даңқты батырларымыз, ойшылдарымыз бен ел билеушілеріміз тек Қазақстан ғана емес, сондай-ақ бүкіл әлем бойынша еліктеуге лайықты тұлғалар екендігін Елбасы тілге тиек еткен. Біздің бабаларымыз білімге, өнерге жақын болған, әсіресе ән-жырлар, аңыз-әңгімелер, эпостар мен ертегілер арқылы ұрпақтарына тәрбие берген. Сал-серілер мен ақын-жыраулардың өнерлерінің бүгінгі күнге дейін жетуі соның айғағы. Жастайынан балаларды атқа үйір қылып, бәйгеге қатыстырған. Той-жиындарда, ас және басқа да шараларда өткізілетін қазақтың ұлттық ойындары бізді әлі күнге дейін басқа елдерден ерекшелендіріп тұратыны әрі мәні мен маңызы зор екендігі мәлім. Бүгінде «Руқани жаңғыру» ұлытың руханиятқа, білімге, ғылымға тартылу жылдамдығын қозғайтын күшке айналды. Әрине оның нәтижесі елімізді өркениетке, бәсекеге қабілеттілікке жетелейтіні сөзсіз. Сол себепті Елбасы: «Болашақта ұлттың табысты болуы оның табиғи байлығымен емес, адамдарының бәсекелік қабілетімен айқындалады.»-деді. Сондықтан әрбір қазақстандық, сол арқылы тұтас ұлт ХХІ ғасырға лайықты қасиеттерге ие болуы керек. Бәсеке болған жерде әрбір тұлға өзінің қызметінде аянып қалмайды. Демек, жастарға үміт артылатын да осы кез. «Жастар жылы» осы бәсекеге қабілеттілікті дамыта түсу үшін жастарды оқыту, үдемелі сипатқа ие болары

анық. Мемлекет басшысы «Руқани жаңғыру» бағдарламасында бабалар ұлағатымен астасып жатқан зерделі ойы мен парасатты пайымын «Білімді, көзі ашық, көкірегі ояу» болуға ұмтылу-біздің қанымызда бар қасиет. Тәуелсіздік жылдарында он мыңдаған жасты әлемнің маңдайалды университеттерінде оқытты. Ал экономика мен ғылымның өркендеуіне елдің жоғары білім беру саласы қозғаушы күш екені бәрімізге белгілі. Біз жаңғыру жолында бабалардан мирас болып, қанымызға сіңген, бүгінде тамырымызда бүлкілдеп жатқан ізгі қасиеттерді қайта түлетуіміз керек. Нақты мақсатқа жетуге, білім алуға, салауатты өмір салтын ұстануға, кәсіби тұрғыдан жетілуге басымдық бере отырып, осы жолда әр нәрсені ұтымды пайдалану мінез-құлықтың прагматизмі деген осы. Бұл – заманауи әлемдегі бірден-бір табысты үлгі. Нарық дегеніміз тек есеп-қисап қана емес, әлемдік сұраныс пен талапты зерттеп, білуді талап ететін ерекше жүйе. Жапондар ешуақытта нарықтың талабын білмейінше тәуекелге бармайды. Әрине, демократиялық мемлекеттердің негізгі идеясы да көп түрлілік пен қарама-қарсылықты мақсат етеді. Әлем бірізді, жүйелі дамыса-сол нағыз даму жолы болады. Даму барысында өркениетке қосылатын жолды, өзімізді өзіміз жоғалтып алмайтын жолды таңдап алуымыз керек. Ең бастысы, өзіміздің ерекшеліктерді сақтап, сол арқылы әлемнің даму бағытына бейімделе білуіміз керек. Сол кезде өз жолымыздан, бағытымыздан адаспайтын боламыз. Әрбір адамның өзінің құпия сенімі бар. Ол сенім оны жақсылыққа, тазалыққа ғана емес, бұл дүниеге келуіндегі мақсатына жетелейді. Біз әлемге әрдайым әлемдік биіктіктен қарауға міндеттіміз. Біздің әлемдік интеграцияда орнымыз, алған бағытымыз болуы керек. Қайткен күнде де жаһандану процесі- бұл ғаламат нәрсе, күлі дүниені қамтыған шексіз процесс. Абайдан тартып Әуезовке дейін рух шырақшылары «Адамдағы адамгершілікті іздеген». Біз адам жан – дүниесіндегі асыл қасиеттерді, адамдықты сақтап қала алғанда ғана жаһандану процесі пенде тіршілігінің алдына келешек туралы күмәнді сауалын тастамайтын болады. Менің ойымша бүгінгі суреткер, көркем интеллектуал міндеті адам табиғатындағы рухани ізгілікті сақтап қалуда. Мақалада бүгінгі тарих ғылымында ескерілмей жатқан көптеген проблемалар назарға алынған. Әсіресе бүкіл түркі халықтарына ортақ тарихымыз терең зерделенген. Тарих бізді бір-бірімізден алшақтатпай, керісінше біріктіретін фактор болуға тиісті. «Қазақстан – бүкіл түркі халықтарының қара шаңырағы» деген. «Өткенді білмей, болашақты болжау мүмкін емес» деген халық даналығы бар. Ең бастысы, тарихи санасы нығайған ел ғана бәсекеге қабілетті болатынын ескеріп, Қазақстандай аса қуатты, мызғымайтын мемлекеттің мәртебесін биіктете берудің маңыздылығын халықтың зердесіне сіңіруіміз қажет. Жастарымыз басымдық беретін межелердің қатарында білім әрдайым бірінші орында. Себебі, құндылықтар жүйесінде білімді бәрінен биік қоятын ұлт қана табысқа жетеді. Азиядағы екі ұлы держава – Жапония мен Қытайдың бүгінгі келбеті – осы мүмкіндіктерді тиімді пайдаланудың нағыз үлгісі. Ал мәдениет және спорт министрлігі жүзеге асырып жатқан «Қазақстанның киелі жерлерінің географиясы» жобасы биыл да толығымен түседі. Министр Арыстанбек Мұхамедиұлының сөзіне қарағанда, бұған дейін аймақтардың негізгі нысандары бойынша «Киелі Қазақстан» энциклопедиясының алғашқы томы жарыққа шыққалы жатыр. Алдағы уақытта дәл осындай бес кітап шығарылады. Сонымен бірге, материалдар виртуалды картада да қолжетімді болмақ. Қазақстанның түкпір-түкпіріндегі ескерткіштерді жүйелендіру үшін әкімдіктермен бірлесе жұмыс жүргізілуде. Бағытта ғылыми-зерттеу экспедициясы іске асырылған. Осы жұмыстардың қорытындысы бойынша ұлттық маңызы бар 185 және аймақтық маңызы бар 456 орын таңдап алынды. «Жаһандық интернетте Қазақстан қасиетті орындарының брендін қалыптастыру үшін үш тілде 30-ға тарта видеоролик дайындалды америкалық Castle Film компаниясымен бірлесе отырып, «Көшпенділер жері», «Алтын адам» Қазақстанның қасиетті жерлерінің географиясы», «Қожа Ахмет Ясауи», «Айша Бибі» фильмдері көрсетілуде. Сонымен бірге, әлемнің жетекші музейлерінде Алтын адамның көрмесі өткізіледі. Көрмелер Оңтүстік Корея, Ресей, Беларусь, Әзірбайжан, Қытай, Польша елдерінде ұйымдастырылды. – деді министр. Біз әлемге әрдайым әлемдік биіктіктен қарауға міндеттіміз. Біздің әлемдік интеграцияда орнымыз, алған бағытымыз болуы керек. Туған

жерге, оның мәдениеті мен салт-дәстүрлеріне айрықша іңкәрлікпен атсалысу – шынайы патриотизмнің маңызды көріністерінің бірі. Бұл кез келген халықты әншейін біріге салған қауым емес, шын мәніндегі ұлт ететін мәдени – генетикалық кодының негізі.

Әдебиеттер тізімі

1. Камалова Н.К. Режиссура. Уч. Пособие. Шымкент: ЮКГУ им. М. Ауэзова, 2002,362 с.
2. Бодыков О. Жайдарман: Деректі повесть. Алматы: Өнер, 1993,205б.
3. Тоқпанов А. Бүгінгі күнге дейін Оқулық.А.: Өнер, 2012, 198 б.
4. Қазақ театрының тарихы. Екі томдық. Т.2. Алматы: Ғылым, 2011, 432 б.
5. Жүсіпбек Аймауытов. Шернияз. Алматы: Өнер, 1990, 336 б.
6. Қуандықов Қ. Театрда туған ойлар. Алматы: Жазушы, 1972, 221 б.
7. Садуақасұлы С. Ұлт театры туралы. Қызылорда: Алашорда, 2016, 142 б.
8. Кайдалова О. Традиции и современность. М.: Искусство, 1977, 296 с.

Аннотация

Мы не должны отрицать нашу историческую, культурную, национальную идентичность. Важно обратить внимание на вкус молодого поколения, которому нужны высококачественные детские фильмы и платиновые сериалы, которые приведут к моделированию героев нации, что наши славные герои, мыслители и сановники - это люди, достойные подражания не только в Казахстане, но и во всем мире. Президент Казахстана высказался. Сегодня «Рукани возрождение» стало силой, которая влияет на духовность, знания и скорость притяжения нации. Безусловно, его результат приведет страну к цивилизации и конкурентоспособности. Вот почему президент; «В будущем успех нации определяется не ее природным богатством, а конкурентоспособностью ее народа». Поэтому каждый гражданин Казахстана, таким образом, должен обладать достойными качествами всей нации в XXI веке. Во время соревнований каждый человек не теряет свою работу. Это время, когда молодые люди будут надеяться. Понятно, что «Молодежь года» станет прогрессивным способом обучения молодых людей развитию этой конкурентоспособности.

Abstract

We should not deny our historical, cultural, national identity. It is important to pay attention to the taste of the younger generation, who are in need of high quality children's films and platinum TV series, which will lead to the process of modeling the nation's heroes, that our glorious heroes, thinkers and dignitaries are people who are worthy of imitation not only in Kazakhstan, but also around the world The President of Kazakhstan has spoken. Certainly, its result will lead the country to civilization and competitiveness. Woe to the president; "The future of the future is not defined by its oldest goddess, and its non - competitiveness. That is why every citizen of Kazakhstan, thus, must have the worthy qualities of the whole nation in the 21st century. During the competition, each person does not lose his job. This is the time when young people will be hopeful.

ОӘЖ 159.9

А.А. Суюндиков, Э.З. Икрамова, Г.Ж. Тастанова

магистр, оқытушы, М.Әуезов атындағы Оңтүстік Қазақстан мемлекеттік университеті, Шымкент,
Қазақстан

магистр, оқытушы, М.Әуезов атындағы Оңтүстік Қазақстан мемлекеттік университеті, Шымкент,
Қазақстан

магистр, оқытушы, М.Әуезов атындағы Оңтүстік Қазақстан мемлекеттік университеті, Шымкент,
Қазақстан

ИННОВАЦИЯЛЫҚ ОҚЫТУ ТЕХНОЛОГИЯСЫНЫҢ ҒЫЛЫМИ-ТЕОРИЯЛЫҚ АСПЕКТІЛЕРІ

Түйін

Бұл мақалада болашақ ағылшын тілі пән мұғалімдерін даярлауда туындайтын психологиялық мәселелерді жаңа инновациялық технологиялар арқылы теориялық және ғылыми-әдістемелік тұрғыдан негіздеп, тәжірибе жүзінде қорытындылап, әдістемелік-ғылыми негізделген ұсыныстар даярлау жөнінде, қазіргі кезде егемен елімізде білім берудің жаңа жүйесі жасалып, әлемдік білім беру кеңістігіне енуге бағыт алуда. Бұл оқу-тәрбие үрдісіндегі елеулі өзгерістерге байланысты болып отыр. Себебі білім беру парадигмасы өзгерді, білім берудің мазмұны жаңарып, жаңа көзқарас, жаңаша қарым-қатынас пайда болуда, сонымен қатар келер ұрпаққа қоғам талабына сай тәрбие мен білім беруде мұғалімдердің инновациялық іс-әрекетінің ғылыми-педагогикалық негіздерін меңгеруі маңызды мәселелердің бірі. Өйткені, жаңа педагогикалық технологияны меңгеруге оқытушыларды даярлау – оларды кәсіби білімін көтеруге дайындау аспектісінің бірі және педагогтың жеке тұлғасын қалыптастырудың үрдісіндегі іс-әрекеттің нәтижесі қарастырылған.

Кілттік сөздер: инновация, ғылым, зерттеу, технология, әдіс, педагогикалық шеберлік, термин сөздер.

Қазіргі кезде егемен елімізде білім берудің жаңа жүйесі жасалып, әлемдік білім беру кеңістігіне енуге бағыт алуда. Бұл оқу-тәрбие үрдісіндегі елеулі өзгерістерге байланысты болып отыр. Себебі, білім беру парадигмасы өзгерді, білім берудің мазмұны жаңарып, жаңа көзқарас, жаңаша қарым-қатынас пайда болуда.

Келер ұрпаққа қоғам талабына сай тәрбие мен білім беруде мұғалімдердің инновациялық іс-әрекетінің ғылыми-педагогикалық негіздерін меңгеруі маңызды мәселелердің бірі. Өйткені, жаңа педагогикалық технологияны меңгеруге оқытушыларды даярлау – оларды кәсіби білімін көтеруге дайындау аспектісінің бірі және педагогтың жеке тұлғасын қалыптастырудың үрдісіндегі іс-әрекеттің нәтижесі болып табылады.

Ғылым мен техниканың жедел дамыған, ақпараттық мәліметтер ағыны күшейген заманда ақыл-ой мүмкіндігін қалыптастырып, адамның қабілетін, талантын дамыту білім беру мекемелерінің басты міндеті болып отыр. Ол бүгінгі білім беру кеңістігіндегі ауадай қажет жаңару оқытушының қажымас ізденімпаздығы мен шығармашылық жемісімен келмек. Сондықтан да әрбір студенттің қабілетіне қарай білім беруді, оны дербестікке, ізденімпаздыққа, шығармашылыққа тәрбиелеуді жүзеге асыратын жаңартылған педагогикалық технологияны меңгеруге үлкен бетбұрыс жасалуы қажет. Өйткені мемлекеттік білім стандарты деңгейінде оқу үрдісін ұйымдастыру жаңа педагогикалық технологияны ендіруді міндеттейді./ 1 /.

XXI ғасырда білімі дамымаған елдің тығырыққа тірелері сөзсіз делінген Президентіміз Н.Ә.Назарбаевтың 18 ақпан 2005 жылғы Қазақстан халқына Жолдауында. Бұл мәселе жалпы білім беретін оқу орындарына байланысты айтылып тұрғандығы белгілі. Сол оқу орындарына толыққанды сапалы білім алған, оның бағдарламасын толық меңгерген ұрпағымыздан, болашақта жақсы маман, білімді азамат шығары анық.

Себебі, біз қадам басқан ХХІ ғасыр жан-жақты дамыған, білімді, өз ісіне және өзгенің ісіне әділ баға бере алатын, өзіне сенімді, Отанының әлеуметтік-экономикалық дамуына зор үлесін қоса алатын азамат тәрбиелеуді талап етіп отыр./ 2 /.

Шетелдік ғалымдар гуманистік тұжырымдама авторы К.Роджерс өзінің еңбектерінде ағылшын тілін оқып, меңгеруге байланысты когнитивті процестердің дамуына басты назар аударады, өзінің монографиясында тілді меңгеруге қажетті қасиеттерді сипаттайды. Болгарлық дәрігер-психиатры Г.Лозанов оқу процесін тиімді етуде релаксация әдісін қолдануды ұсынады. Суггестопедия негізін құрай отырып, ғалым тілдік материалды меңгерудің шарттарын ұсынады. Суггестопедия негізінде ағылшын тілін оқытудың қарқынды әдістері пайда болады: Г.Китайгородская, Л.В.Денисова, В.Фелиппов.

Батыстық ғалым когнитивизм өкілі К.Гатеньо тілдік міндеттерді шешуде оқушылардың бойында дербестік, жауапкершілік пен автономиялықты дамыту керектігін ескертеді әрі ағылшын тілі сабақтарын өткізуде оқытушыға қойылатын талаптарды атап өтеді.

К.Роджерстің гуманистік тұжырымдамасына негізделген Ч.Каран ағылшын тілін оқып, үйренуде тиімділікке қол жеткізетін мұғалімнің топпен қатынас, байланыстарының сенім мен жағымды сипатта өріс алуын тілге тиек етеді.

Қоғамның дамуының қазіргі кезеңі, елімізде болып жатқан түрлі өзгерістер білім беру қызметіне жаңаша қарауды, мұғалім іс-әрекетін жаңаша ұйымдастыруды талап етеді. Оқу-тәрбие процесінде жаңа педагогикалық технологияларды ендірудің алғы шарты: оқытушылардың инновациялық іс-әрекетін қалыптастыру болып табылады. Жаңа педагогикалық технологияны меңгерген әрбір оқытушы өз сабағын нәтижелі даму жағынан көре алады.

Оқытушы алғаш педагогикалық технологияларды оқып үйренеді, екіншіден, меңгереді, үшіншіден, жаңа педагогикалық технологияларды тәжірибеде қолданады, төртіншіден, оны дамытып, нәтижесін тексереді.

Жаңа технологияны қолдану төмендегідей кезеңдер арқылы жүзеге асырылады:

1 кезең – оқып үйрену; 2 кезең – меңгеру; 3 кезең - өмірге ендіру; 4 кезең – дамыту.

Педагогикалық технология – оқытушының кәсіби қызметін жаңартушы және сатыланып жоспарлаған нәтижеге жетуге мүмкіндік беретін іс-әрекеттер жиынтығы. Педагогикалық технологиядағы басты міндет – студенттердің оқу-танымдық әрекетін жандандыра отырып, алға қойған мақсатқа толықтай жету. Ал бұдан педагогикалық технологияның тиімділігі шығады. Оқыту үрдісін жаңашаландыру студенттердің оқу материалын теориялық мазмұнын игеру жөніндегі еңбегін тиімді ұйымдастыру және олардың тәжірибелік іскерлігі мен дағдыларын қалыптастыру болып табылады. Оқу үрдісінің тиімділігі мен сапасы оқытушының әдістемелік дайындығы және сабақ жүргізу тәсілдері мен әдістеріне, жаңа педагогикалық технологиялар игерулеріне тікелей байланысты болады.

Педагогикалық технология кәсіптік қызметтің ерекше түрі болып табылады. Оқытудың жаңа педагогикалық технологиясын меңгеру оқытушыдан орасан зор іскерлік пен шығармашылыққа негізделген ізденістерді қажет етеді. Осындай мақсат көздеген жүйелі ізденістер оқытушының жаңа технологияны меңгеріп, инновациялық жетілуіне әкеледі.

Кез келген елдің экономикалық қуаты, халқының өмір сүру деңгейінің жоғарылығы, дүние жүзілік қауымдастықтағы орны мен салмағы сол елдің технологиялық даму деңгейімен анықталады. Жалпы қоғам дамуы мен жаңа технологияны енгізу сапалығы осы елдегі білім беру ісінің жолға қойылғандығы мен осы саланы ақпараттандыру деңгейіне келіп тіреледі. Ал білім беру саласындағы технологиялық идеялар бұдан 400 жыл бұрын пайда болған. Бұл күнде оқыту технологиясы үлкен өзгеріске ұшырап отыр. Оқытушылар мен студенттерге әртүрлі дидактикалық материалдармен қоса оқытудың техникалық құралдары жәрдемге келеді.

Қазіргі кезде білім беру саласында болып жатқан ауқымды өзгерістер түрлі ынталы бастамалар мен түрлендірулерге кеңінен жол ашуда. Осы тұрғыдан алғанда ұрпақ

тәрбиесімен айналысатын әлеуметтік-педагогикалық қызметтің тиімділігін арттыру, оны жаңа сапада ұйымдастыру қажеттігі туындайды. Бұл үшін оқытушылардың инновациялық іс-әрекеттің ғылыми-педагогикалық негіздерін меңгеруі мақсат етіледі. Ал жаңа технологияны пайдалану міндетті деңгейдегі білімді қадыптастыра отырып мүмкіндік деңгейге жеткізеді. Сондықтан оқытушының біліктілігін көтеру мен шығармашылық педагогикалық әрекетін ұйымдастыруда қазіргі педагогикалық технологияларды меңгерудің маңызы зор.

Оқыту технологиясы педагогикалық әдістерге негізделген. 1960 жылдарда шет ел зерттеушілері “Педагогикалық технология” терминін енгізді. В.Беспалько “Педагогикалық технология дегеніміз – тәжірибеде жүзеге асырылатын белгілі бір педагогикалық жүйенің жобасы, ал педагогикалық жағдайларға сай қолданылатын әдіс, тәсілдер – оның құрамды бөлігі ғана” – деген тұжырымдама берді./ 3 /.

Педагогикалық технология оқыту үрдісін жобалау, ұйымдастыру және оны өткізудің формасымен анықталады. Педагогикалық технологияның өзіндік ерекшелігі: қойылған мақсатқа жету мүмкіндігіне кепілдік беретін оқыту үрдісін құрастыру және оны жүзеге асыру. Оқытылатын пән мазмұны оқытушы мен студенттің өзара байланыс іс-әрекеті, студенттің ішкі даму үрдісі негізінде анықталған нақты мақсат ғана педагогикалық технология құрылымын түсіну кілті бола алады.

Білім беру саласы қызметкерлерінің алдына қойылып отырған міндеттердің бірі – оқытудың әдіс тәсілдерін үнемі жетілдіріп отыру және қазіргі заманғы педагогикалық технологияларды меңгеру.

Қазіргі білім беру саласындағы оқытудың жаңа педагогикалық технологияларын меңгермейінше сауатты, жан-жақты білгір маман болу мүмкін емес. Жаңа педагогикалық технологияны меңгеру оқытушының зейін-зерделік, кәсіптік, адамгершілік, рухани, азаматтық және басқа да көптеген ұстаздық келбетінің қалыптасуына игі әсерін тигізеді, өзін-өзі дамытып, оқу-тәрбие үрдісін жүйелі ұйымдастыруына көмектеседі. Қандай сабақтың болмасын қызықты өтуі оқытушының үнемі іздену, ұтымды әдіс – тәсілдерді қолдану, оқыту әдістемесін жаңартып отыруына байланысты.

Қазіргі таңда оқытушылар инновациялық және интерактивтік әдістемелерін сабақ барысында пайдалана отырып сабақтың сапалы әрі қызықты өтуіне ықпалын тигізуде.

Біздің ойымызша, оқу орындарында инновациялық басқару жүйесін енізіп, оны жүзеге асыру міндет.

Қорыта келгенде, жаңа инновациялық педагогикалық технологияның негізгі, басты міндеттері мынадай:

- әрбір білім алушының білім алу, даму, басқа да іс-әрекеттерін мақсатты түрде ұйымдастыра білу;
- білім мен білігіне сай келетін бағдар таңдап алатындай дәрежеде тәрбиелеу;
- өз бетінше жұмыс істеу дағдыларын қалыптастыру, дамыту;
- аналитикалық ойлау қабілетін дамыту.

Оқу процесінің нәтижелі болуы бірнеше факторға, шарттарға байланысты, оның ішінде оқу бағдарламасына, оқулықтарға, материалдық-техникалық базаға, студенттің ынтасына, т.б. Көбіне оқу процесінің нәтижелілігі мұғалімнің белгілі пән бойынша білімі мен пәнді оқыту бойынша кәсіби даярлығына байланысты болады.

Бүгінгі күн талаптарының бірі жалпы білім беретін мектептерде жастарымыздың үш тілді меңгеруі міндетті шарт болып тұрғанда ағылшын тілі мұғалімдерін даярлауды жетілдіру, жаңа сатыға көтеруді талап етеді.

Психологиялық-инновациялық еңбектерді, мектептердегі тәжірибелерді зерделеу оқушылардың пән бойынша практикалық бағыттылығын жүзеге асырудың мазмұнды және процессуалды аспектілерін мұғалімдер толық қамтымайтыны, яғни Қазақстан Республикасының орта білім мемлекеттік стандартында, жалпы білім беретін орта мектептің “Ағылшын тілі” (ағылшын) пәні бағдарламасындағы: ”оқушылар мынаны білуге тиіс”,

“оқушылар мынаны орындауға тиіс” талаптарын қанағаттандырмайтыны анықталды. Бұл өз кезегінде біздің зерттеу жұмысымыздың дұрыс таңдалғанын көрсетті.

Инновациялық технологиялар және инновация жөніндегі зерттеулер негізінде “жаңа инновациялық технология дегеніміз оқу және тәрбие процесін мақсатқа сәйкес жоғары нәтижеге қол жеткізудегі және оқыту мазмұнын, сапалық қасиеттерді әдіс-тәсілдер мен құралдар жүйесін үйлесімді пайдалану (жаңалықты) алгоритмі” – деп білеміз. Жаңа инновациялық технологиямен болашақ мұғалімдерді даярлау жүйелік тәсіл негізінде жүзеге асырылуы тиіс.

Қазіргі жас ұрпақтың саналы да сапалы білім алуының бірден-бір шарты – оқу орындарындағы білім беру процесіне жаңа инновациялық технологияларды енгізу екендігі сөзсіз түсінікті. Сондықтан ғылыми-техникалық прогрестен қалыспай, жаңа педагогикалық инновацияларды дер кезінде қабылдап, өңдеп, нәтижелі пайдалана білу - әрбір ұстаздың негізгі міндеті болып табылады.

Әдебиеттер тізімі

1. Қазақстан Республикасының Президенті - Ұлт Көшбасшысы Н.Ә.Назарбаевтың 2012 жылы 27 қаңтарда Қазақстан халқына арнаған «Әлеуметтік экономикалық жаңғырту - Қазақстан дамуының басты бағыты» жолдауы Оңтүстік Қазақстан, 28 қаңтар 2012 ж.
2. Цетлин В.С. Трудности текстов для чтения. //ИЯШ,1994, №3, С. 9-14.
3. Оқытудағы жаңа технология негізінде жүзеге асырудағы кейбір мәселелер // Изденуші.- Шымкент, 2006, № 1, Б.129-135.
4. Ағылшын тілі пәні мұғалімдерінің қабілеттерін арттыру жолдары //Хабаршы, Түркістан, 2005, № 5, Б. 193-195.
5. Ағылшын тілі пәнін мектепте оқыту мен оған педагогтар даярлаудағы сабақтастық: “Қазіргі таңдағы ғылым мен білім” атты Халықаралық ғылыми-практикалық конференцияның материалдары. Шымкент, 2005, Б.136-138.
6. Оқытудағы жаңа технология негізінде жүзеге асырудағы кейбір мәселелер // Изденуші.- Шымкент, 2006, № 1, Б. 129-135.
7. Особенности учета родного языка при обучении иностранному: “Шоқан тағылымы - 11” атты Халықаралық ғылыми-практикалық конференцияның материалдары.Көкшетау, 2006, Б. 202-205.

Аннотация

В данной статье рассмотрены психологические проблемы, возникающие в подготовке будущих учителей-предметников английского языка через внедрение инновационных технологий, новых теоретических и научно-методическое обоснование на практике итоги методической и научно обоснованных предложений по подготовке, в настоящее время разрабатывается новая система образования в нашей стране, правда, получают направление на вхождение в мировое образовательное пространство. Это в учебно-воспитательном процессе и в связи с изменениями существенных. Причина в том, что образовательная парадигма изменилась, содержание образования обновилось, появились новые подходы и новые отношения. А также преподавание педагогических основ инновационной деятельности педагогов в сфере образования и воспитания будущих поколений. Ведь подготовка учителей к овладению новыми педагогическими технологиями является одним из аспектов подготовки их к профессиональному развитию и результатам процесса формирования индивидуального учителя.

Abstract

In this article the psychological problems arising in training of future subject teachers of English through implementation of the innovative technologies new theoretical and scientific and methodical justification in practice results methodical are considered and evidence-based offers on preparation, the new education system in our country, however, is developed now get a referral on entry into world educational space. It in teaching and educational process and in connection with changes of essential. The reason is that the educational paradigm changed, the content of education was updated, there were new approaches and the

new relations. And also teaching pedagogical bases of innovative activity of teachers in education and education of future generations. Training of teachers for mastering new pedagogical technologies is one of aspects of preparation them to professional development and results of process of formation of the individual teacher.

ЖАРАТЫЛЫСТАНУ ҒЫЛЫМДАРЫ, ӨМІР ТУРАЛЫ ҒЫЛЫМДАР
ЕСТЕСТВЕННЫЕ НАУКИ, НАУКИ О ЖИЗНИ
NATURAL SCIENCES, LIFE SCIENCE

УДК 634.51

Г.М. Жанабаева, А.Ж.Тулеева

аға оқытушы, магистр, М. Әуезов атындағы Оңтүстік Қазақстан мемлекеттік университеті, Шымкент,
Қазақстан

аға оқытушы, магистр М. Әуезов атындағы Оңтүстік Қазақстан мемлекеттік университеті, Шымкент,
Қазақстан

**ГРЕК ЖАҢҒАҚ ДӘНІНЕН МАЙ ӨНДІРУДІҢ ПАЙДАЛЫЛЫҒЫН МАРКЕТИНГТІК
ЗЕРТТЕУ**

Түйін

Қазіргі таңда нарықтық экономикада табиғи өнімді өндіру және өндірістік саланы дамытуға үлкен көңіл бөлінуде. Бұл жобаға негізі объект етіп алып отырған грек жаңғағынан май өндірудің пайдалылығы. Грек жаңғағының майы қандай қасиеттерге ие, не үшін пайдалы екенін жазып көрсетуге болады. Жалпы грек жаңғағының өзі керемет пайдалы екенін бәріміз жақсы білеміз. Бұл жаңғақтың түрі миға ұқсайды, бірақ ұқсап қоймай, шынымен ми қызметін жақсартатын күші бар. Ал майы болса, онда ол тұрғанымен микро және макро элементтер мен дәрумендер, қанықпаған май қышқылдарға бай. Грек жаңғағының құрамында аминқышқылдар, илік заттар мен құнды минералдар бар. Организмнің әлсіреуі, қаназдық, жүйке жүйесі, жүрек және асқазан ауруларын емдеуде көмектеседі. Грек жаңғағын физикалық тұрғыдан әлсіреген уақытта, қан азайғанда, жүйке жүйесінің ауруларында, жүрек ауруы мен асқазан ауруларында пайдалы деп есептеледі екен. Ер адамдарды белсіздіктен қорғайтын қасиеті де бар. Ауруханадан шыққан кезді әлдендіру үшін де пайдалы. Көп жеген жағдайда іш қату болуы мүмкін, сондықтан осыны ескерген жөн екендігі туралы айтып өтілген.

Кілттік сөздер: Оңтүстік Қазақстан облысы, грек жаңғағы, табиғи өнім, ағзаға пайдаллығы, дәрумендер, минералдар, дәннің қасиеттері, өнімнің бағасы, бәсекелестік, маркетингтік зерттеулер.

Қазақстан жерінде кез келген өнім ағзаға пайдалы екенін барлығымызда білеміз. Ал сол өнімдерді өңдеп емдік қасиет ретінде қолдануға болатындығын кез келген адам біле бермейді. Жобада айтайын дегеніміз нешеме жылдан бері өсіп келе жатқан ауданымыздағы Грек жаңғағының пайдасы мен қасиеттері.

Грек жаңғағы. Жаңғақ тұқымдас. Биіктігі 20-30 метр. Ол 200-300 жылға дейін өседі. Отаны – Кіші Азия, оның ішінде – Иран. Бұрын жаңғақ тұқымы Грециядан әкелінгендіктен, ол грек жаңғағы деп аталып кеткен. 12 сағат тұзды суға салып қойса, қауызы оңай алынады. Дәнінің құрамында 55-77 пайыз май, 18-21 пайыз белок, 5-6 пайыз көмірсутегі, В1 дәрумені, А провитамины бар. Піскен дәнінде 30-85 мг, толығымен піспеген дәндерінде 1500-1200мг, кейде 3000 мг-ға дейін С дәрумені болады. Дәнін тағамда пайдаланып, жемісінен жаңғақ майы алынады.

Грек жаңғағының 7 түрлі сорты бар:

- ірі жемісті, өндірістік маңызы жоқ;
- жұқа қабықты – дәні майлы, өнімі аз;
- салбыраған сырға тәрізді - өнімі мол;
- бадам сияқты;
- кеш гүлдейтін;
- қатты қабықты - дәні қабығынан өте нәшар ажыратылады.

➤ шырышты - шырышты сорт шырышты сүйектерімен бағалы, одан көркем, құнды бұйымдар жасайды

Оңтүстік Қазақстан облысында өсімдік майын өндірумен «Арай», ЖШС, «Шымкентмай» АҚ, «Қайнармай» ЖШС және т.б. сияқты ірі кәсіпорындар айналысады. Ал Қазақстан бойынша грек жаңғағы өсетіндігін білмейтіндер кем де кем. Соған байланысты грек жаңғағынан май өндіруді енгізу ұсынылды. [1,2]

Жобаның мәні табиғи таза өнім өндіру болып табылады.

Грек жаңғағын Қазақстан бойынша ескеретін болсақ тек ОҚО өседі. Оның табиғи минералдарға бай екендігін жақсы білеміз. Сонымен қатар ол өнімге деген сұраныс өте көп. Атап айтатын болсақ:

- Спортсмендер олар салмақ қоспай күш жинау үшін қолданады.
- Адамдардың азуына көмек береді
- Тағамдарға қосады.
- Дәрумендер ретінде қолданады.
- Йод тапшылығы ретінде жаңа пісіп келе жатқан көк жаңғақтың тосабын қолданады.

Осындай қасиеттерін атай отырып бұл грек жаңғағының басқа облыстарда өспейтіндігіне байланысты, грек жаңғақ майынан осы қажетті дәрумендерді алу үшін қолдануға болатындығын айтуға болады.

Оңтүстік Қазақстан облысы бойынша грек жаңғағы өте көп өсуде. Грек жаңғағын біз тек дастарханға қоятын ас ретінде пайдаланымыз. Ал оның адам ағзасына қаншалықты пайдалы екендігін біле бермейміз. Сол жаңғақтың қасиеттері өте көп.

Жасалынатын өнім түрлері:

- грек жаңғақ майы
- жаңғақ қабығынан дәрумен жасайтын ұнтақ
- жаңғақ бал араласқан паста
- жаңғақ майы негізінде жасалған паразиттерге қарсы май
- массажға арналған май және тағы басқа

Жоба экономикалық көзқарас жағынан мыналарға ықпал ететін болады:

- жаңа жұмыс орындарын құру, бұл жұмысшылардың тұрақты пайда табуына мүмкіндік беретіндігін;
- таза табиғи өнім өндіруге болатындығын;

Әлеуметтік әсерлердің арасында мыналарды бөліп көрсетуге болады өз жерімізде өсетін табиғи өнімді қолдану және оның адам ағзасына қаншалықты пайдалы екендігін түсіндіру мен халықтың осы тауарды пайдаланудағы қажеттілігін қанағаттандыруға болатындығы айтылған.

Бұл жоба Қазақстан нарығында инновациялық идея екендігін айтуға болады.

Грек жаңғағы дәнінен өндірілетін майдың технологиясын және жаңа құрал жабдықты өңдеп шығаруға болатынын зерттедік. Бұл құрал жабдық 100% «тірі майды» жоғары сапамен грек жаңғағының жоғары сапалы дәнін іріктеу арқылы майды престеп шығаруға болады. Бұл технологиямен грек жаңғағының микроэлементтерін, минералдарын, витаминдердің табиғи қайнар көздерін сақтауға мүмкіндік береді. [3,4]

Грек жаңғағының майы қандай қасиеттерге ие, не үшін пайдалы екенін жазып көрсетуге болады.

Жалпы грек жаңғағының өзі керемет пайдалы екенін бәріміз жақсы білеміз. Бұл жаңғақтың түрі миға ұқсайды, бірақ ұқсап қоймай, шынымен ми қызметін жақсартатын күші бар. Ал майы болса, онда ол тұрғанымен микро және макро элементтер мен дәрумендер (витаминдер), қанықпаған май қышқылдарға бай!

Сонымен қатар, бұл майдың құрамындағы полиқанықпаған май қышқылдарының пайыздық үлесі 77 – ге тең.

Бұл дегеніміз, өзге ешбір өсімдік майында кездеспейтін көрсеткіш. Грек жаңғағының майын қабынуға қарсы, концерогенді заттарға қарсы, атеросклероз бен жүректің ишемиялық ауруларына, тіпті қатерлі ісікке қарсы қолдануға болады.

Ағзаны қалпына келтіруден алдына “жан” салмайтын бұл майды көптеген операциялар мен дерттерден кейін қолданса, тіпті керемет.

Терідегі алуан түрлі жара, күйік, тартылып, қабықтанбай жүрген үлкен жаралар мен терінің жарылуы кезінде де қолданылады.

Жаңғақтың 7 түрлі пайдасы

1. микро элементті толықтайды

Жаңғақтың құрамындағы фосфорлы майдың ми жүйесін қорғау рөлі өте жақсы. Жаңғақ майының құрамында май қышқылы аз болғандықтан, әртерия қатаюының алдын алуға пайдалы.

Жаңғақ дәнінің құрамында адам денесінде кем болса болмайтын мырыш, мөргәнетс, хром сияқты микро элементтер бар. Адамның жасының ұлғаюына байланысты денесіндегі мырыш, мергенетстердің мөлшері күннен-күнге төмендейді, мөргәнетс кликозаниң істетілуін күшейтетін, холестеринды жаңалайтын, жүрек-қан тамырын қорғайтын рөлге ие.

Жаңғақ дәнінің жөтелді жазып, демікпені басатын рөлі да ерекше көрнекті, созылмалы кеңірдек қабыну науқасы мен демікпе науқасын емдеуге пайдалы. Кейбір адамдар күнде дәрі ішеді, өйткенше әр күні ертелі-кеш бірнеше тал жаңғақ жеп тұрса, дәрі ішкеннен өнімі алдеқайда жақсы болады.

2. Теріні ажарландырады

егер ұзақ уақыт жаңғақ дәнін ұнтақтап «жаңғақ ботқасын» жесе, теріні ажарландырып, ағартады, әсіресе қарттар терісін жақсарту үшін үнемі жеп тұру керек.

3. іш қатуының алдын алады

жаңғақ бауырдың қан бөлуіне көмектесіп, қан айналысын күшейтеді, қанның ұюын жоғалтып, жаңа қан жасалуға пайдалы, қан қоюласып тосылу науқасына шалдыққандарға өте пайдалы.

4. жүрекке пайдалы

жаңғақтың май қышқылы жоғары болмағандықтан, холестеринды төмендетеді, сондықтан жаңғақ жеу жүрекке пайдалы.

5. ұйқыны жақсартады

АҚШ-тың ең жаңа зерттеуінің нәтижесінен қарағанда, бір уыс жаңғақ дәнін жесең, ұйқы жәйлі болады екен. Жаңғақтың құрамындағы көп мөлшердегі гормон ұйықтауыңа көмектеседі.

Жаңғақ құрамындағы гормон адамның ұйқысын теңшейтін бір түрлі гормон. Жастың ұлғаюына қарай, көптеген адамдардың түнде ұйықтағанда гормон шығару қуаты әлсірейді, бұндай жағдай қалыпты ұйықтауға әсер етеді.

Көңіл бөлуге тиістісі, жаңғақтың май құрамы біршама жоғары, егер жатар алдында өте көп жесе, керісінше жақсы ұйықтауға кедергі болады.

6. Қартаюды алдын алады

жаңғақтың құрамындағы витамин Е клеткалардың зияндалуынан сақтайды, сондықтан шипагерлік саласы қартаюдың алдын алатын азықтық зат деп таныған.

7. жаңғақтың дәні әртерия қан тамыры қатаюының алдын алады жаңғақтың холестеринды төмендететін ролы бар бұдан сырт, жаңғақтың тағы қантты несеп ауруын басуы, раққа шалдыққан науқастың аурғанын басатын, бауырды қорғау сияқты ролы бар.

Біріншіден - бұл экологиялық таза өнім .

Екіншіден, жаңа жабдықты, құрылғыны пайдалану нәтижесінде сапалы өнім алу, шығынды мейілінше азайту.

Үшіншіден, өнімнің бағасын қол жетімді ету, бағаның бәсекеге қабілеттілігі. Грек жаңғақ майы – грек жаңғақ дәнінен алынатын май әлемдегі ең пайдалы майлардың бірі болып саналады. Басқа өсімдік майларынан салыстырғанда грек жаңғақ майы адам

ағзасындағы холестеринді шығаратын, қаң тамырларының жұмысын жақсартып адамның қорғаныс механизмдер жұмысын жақсартады. Гре жаңғақ майында холестерин жоқ.

Дәмділігі жағынан да теңдесі жоқ май. Бұл грек жаңғақ майын салаттарға қосуға болады.

Нарықтық жағдайларды ескере отырып жобаның инициаторы мынандай маркетингтік стратегияны қолданады:

1. Қолжетімді баға. Жобаның авторы әр уақытта өз өнімінің бағасы басқа ұсынушыларға қарағанда төмендеу болуына көздейді. Бұған ол өзінің шикізатын қолдану, және жаңа технологияны пайдалану арқылы қол жеткізеді.[5,6]

2. Жоғары сапа. Жоғары сапаға ие болу үшін экологиялық таза, сапалы шикізатта пайдалану (шикізат сол өңірде өсіріледі, пайдаланылатын су таза, еш қоспасыз болады) және жаңа технологияны қолдану .

Грек жаңғақ майын өндіру технологиясы. Қазақстан нарығында рафинадталған, иісі жоқ, ерекше дәмі бар грек жаңғақ майы сұранысқа ие. Сондықтан да осы майды өндіруді ұсынып отыр.

Әдебиеттер тізімі

1. Нысанбаев С. Н., Садыханова Г. А Маркетингі негіздері: Оқулық. Алматы: Қазақ университеті, 2012, 200 б.
2. Хожаназаров Қ. Инновация маркетингі негіздері (оқулық)- Алматы. «Экономика», 2015, 288 б.
3. .А.М.Цузмер, О.Л.Петришина «Адам және оның денсаулығы» кітабы, Алматы «Рауан», 2019, 320 б.
4. Сыртқы саясаттың негізгі бағыттары. Мына сілтемеде: https://kk.wikipedia.org/wiki/%D2%9A%D0%B0%D0%B7%D0%B0%D2%9B%D1%81%D1%82%D0%B0%D0%BD%D0%BD%D1%8B%D2%A3_%D1%81%D1%8B%D1%80%D1%82%D2%9B%D1%8B_%D1%81%D0%B0%D1%8F%D1%81%D0%B0%D1%82%D1%8B (01 сәуір 2019 ж.).
5. «Болашақтың іргесін бірге қалаймыз!» ҚР Президенті Н.Ә.Назарбаевтың Қазақстан халқына жолдауы, 2017 жыл, Астана
6. Через 5 лет Казахстан может стать экспортером грецкого ореха. Доступно на: <https://kursiv.kz/news/otraslevye-temy/2018-01/cherez-5-let-kazakhstan-mozhet-stat-eksporterom-greckogo-orekha> (от 17 сентября 2018)
7. Грецкий орех мог бы озолотить казахстанских фермеров. Доступно на: <https://mk-kz.kz/articles/2018/02/14/greckiy-orekh-mog-by-ozolotit-kazakhstanskikh-fermerov.html> (от 20 марта 2019).

Аннотация

В настоящее время рыночная экономика уделяет большое внимание производству натуральных продуктов и развитию производства. Преимущество этого проекта заключается в использовании масла на основе жира из грецкого ореха. Каковы некоторые из свойств масла грецкого ореха, которые могут быть использованы для записи, что полезно? Мы все знаем, что сам мускатный орех великолепен. Этот тип орехов похож на мозг, но он действительно способен улучшить работу мозга. Но когда это жир, он богат микро- и макроэлементами и витаминами, а также ненасыщенными жирными кислотами.

Грецкий орех содержит аминокислоты, корунд и ценные минералы. Слабость тела, анемия, нервная система, помогает в лечении заболеваний сердца и желудка. Считается, что грецкий орех физически ослаблен, снижено артериальное давление, болезни нервной системы, болезни сердца и желудка. Есть также качества, которые защищают мужчин от бесплодия. Также полезно кормить время, когда вы покидаете больницу. Можно сказать, что если вы едите слишком много, это может быть запор, поэтому стоит упомянуть.

Abstract

At present, the market economy pays great attention to the production of natural products and the development of production. The advantage of this project is the use of walnut-based oil. What are some of the properties of walnut oil that can be used to write, which is useful? We all know that nutmeg itself is great. This type of nut is similar to the brain, but it does have the ability to improve brain function. But when it is fat, it is rich in micro and macro elements and vitamins, as well as unsaturated fatty acids. Walnut contains amino acids, corundum and valuable minerals. Body weakness, anemia, nervous system, helps in the treatment of diseases of the heart and stomach. It is believed that walnut is physically weakened, reduced blood pressure, diseases of the nervous system, heart disease and stomach. There are also qualities that protect men from infertility. It is also helpful to feed time when you leave the hospital. It can be said that if you eat too much, it can be constipated, so it is worth mentioning.

ӘОЖ 004.3

Р.А. Медетбекова, Г.М. Спабекова, К.Т. Айхынбай

ф.-м.ғ.к., доцент, М. Әуезов атындағы Оңтүстік Қазақстан мемлекеттік университеті, Шымкент,
Қазақстан

ф.-м.ғ.к., аға оқытушы, М. Әуезов атындағы Оңтүстік Қазақстан мемлекеттік университеті, Шымкент,
Қазақстан

аға оқытушы, М. Әуезов атындағы Оңтүстік Қазақстан мемлекеттік университеті, Шымкент,
Қазақстан

san.mom@inbox.ru

ДЕНСАУЛЫҚ САҚТАУ ЖҮЙЕСІНДЕ АҚПАРАТТЫҚ КОММУНИКАЦИЯЛЫҚ ТЕХНОЛОГИЯНЫҢ АЛАТЫН ОРНЫ

Түйін

Ақпараттық коммуникациялық технологиялар - бұл қоғам өмірінің көптеген салаларында табысты қолданылатын пайдалы құрал. Оның ішінде медицина - ерекшелік емес. Ақпараттық технологиялардағы ілгерілеу халыққа медициналық көмекті ұйымдастырудың жаңа бағыттарын дамытуға оң әсерін тигізді. Пациенттер үшін телеконсультациялар жүргізу, нақты уақыттағы бақылау, физиологиялық параметрлерді қашықтықтан тіркеуге және таратуға мүмкіндік беретін жүйелерді пайдалану мүмкіндігі - осының барлығы медицинаны сапалы жаңа деңгейге шығарады. Көптеген дамыған елдер жоғарыда аталған және басқа да көптеген жүйелерді денсаулық сақтау саласындағы тұрақты практикада белсенді түрде қолданады.

Бұл мақалада денсаулық сақтау жүйесінде АКТ қолдану деңгейін болжап көрсету үшін еркін түрде сауалнама жүргізілді. Сауалнама нәтижесінде әрбір ЕАМ-де АКТ даму мониторингі, пайдалану көрсеткіштері анық көрсетілді.

Кілттік сөздер: диагностика, пациенттер, ақпараттық база, е-сервистер, интернет-ресурстар, ақпараттық жүйелер

Ақпараттық қоғамды дамыту денсаулық сақтау жүйесі үшін түбегейлі жаңа мүмкіндіктер туғызады. АКТ диагностикада және емдеу тәсілдерінде, дәрігерлердің пациенттермен және бір-бірімен өзара іс-қимыл жасау әдістемесінде, емдеуді ұйымдастыруды және денсаулықты қалпына келтіруде тиімді орын алады. Электрондық денсаулық сақтауды дамыту мониторингі, оның ішінде Қазақстандық медициналық мекемелерде және қазіргі заманғы медициналық технологияларды қолдану, медицина қызметкерлерінің компьютерлік сауаттылығы, сондай-ақ қала тұрғындарының АКТ негізінде медициналық қызметтерді пайдалану мәселелерін қоса алғанда, денсаулық сақтауды басқару саласында шешімдер қабылдаудың ақпараттық базасын қалыптастыруға бағытталған.

Мониторинг келесі параметрлер (көрсеткіштер топтары) бойынша жүргізіледі:

1. АКТ негізінде денсаулық сақтау саласы дамуының дайындығы:

- емдеу - алдын алу мекемелерінің АКТ-ға қол жеткізуі (компьютерлермен жабдықталуы, телекоммуникациялық инфрақұрылым, ақпараттық жүйелер);

- адам капиталының дайындығы (медициналық қызметкерлердің АКТ-ны меңгеру деңгейі, арнайы дайындық).

2. АКТ қолдану:

- халықтың медициналық интернет-ресурстарды және е - сервистерді пайдалануы;

- медицина қызметкерлерінің интернет-ресурстар мен е - сервистерді пайдалануы.

Емдеу мекемелерінің АКТ құралдарымен (компьютерлер, жергілікті желілер, ақпараттық жүйелер), коммуникациялық инфрақұрылым және АКТ саласындағы медицина қызметкерлерінің білімін бағалау көрсеткіштерінің ағымдағы санын алу үшін екі тексеру жүргізілді.

Бірінші тексеруде 146 медициналық мекеменің өкілдері, екінші тексеруде – 296 медициналық қызметкер (оның ішінде 35% дәрігер және 65% медбике) сұралды.

Халықтың медицина және денсаулық мәселелеріне, сондай-ақ медициналық ақпараттық сервистерге байланысты интернет-ресурстарды пайдалануын бағалау үшін 2018 жылы өткізілген халыққа сауалнама нәтижелері пайдаланылды (1816 адам іріктеуі).

Сондай-ақ электрондық денсаулық сақтау (eHealth) проблемалары мен технологияларына арналған 50-ден астам шетелдік және отандық талдамалық материалдар талданды, негізгі іздеу жүйелері (Google, Yandex, Rambler) және алты рейтингтік жүйелерді пайдалана отырып, орыс тілді және ағылшын тілді ресурстарға мониторинг жүргізілді.[1]

Қазіргі уақытта муниципалдық ЕАМ(емдеуді алдын алу мекемелері) балансындағы есептеуіш техника паркі шамамен 18,5 мың бірлікті құрайды, оның ішінде жұмыс істеп тұрған компьютерлік техника паркі тек 75% - ды құрайды, оның ішінде әлі де PC/386, 486, Pentium I ескірген модельдерінің компьютерлері пайдаланылады.

Емдеу мекемелеріне жүргізілген сауалнамаға сәйкес муниципалдық амбулаториялық ЕАМ (емханалар, диспансерлер, диагностикалық орталықтар) 100 медицина қызметкерлеріне 14 компьютер келеді деп айтуға болады. Стационарлардағы компьютерлермен жабдықталуы амбулаторлық мекемелерге қарағанда біршама жоғары.

Әрине, жұмыс сипатына сәйкес әрбір қызметкердің жұмыс орнында өз компьютері болуы тиіс емес. Компьютер амбулаторлық ЕАМ кабинетінде орнатылып, пациенттерді осы кабинетте қабылдайтын барлық медициналық қызметкерлер қолдана алады. Стационарда компьютерлердің бір бөлігі операциялық, реанимация және т. б. шоғырланған, бұл компьютерлердің арнайы міндеті бар. Стационар дәрігерлерінің едәуір бөлігінің тұрақты жұмыс орны (үстел және орындықтар) жоқ, бірақ ординаторлық немесе арнайы үй-жайда орнатылған компьютерлерге рұқсаты бар. Сондықтан медициналық қызметкерлердің сауалнамасында медицина қызметкерінің жеке компьютері емес, дәрігер немесе медбике (тіпті ұжымдық) қол жеткізе алатын жұмыс орны туралы сөз болады.

Сұралған муниципалдық ЕАМ дәрігерлерінің айтуынша, олардың 12,8% – ы жұмыс орнында мекеменің жергілікті желісіне қосылған компьютер (амбулаториялық ЕАМ-9,9%), ал тағы 26,6% - ы жергілікті желіге қосылмаған компьютерге қол жетімді. Дәрігерлердің 57,5% - ы (амбулаторлық ЕАМ дәрігерлерінің 62% - ы) компьютерге қол жеткізе алмайды.

Дәрігерлердің жұмыс орындарындағы компьютерлермен жабдықталуын Шығыс Еуропа елдерінің дәрігерлерінің жабдықталуымен салыстыру өте қиын.

Денсаулық сақтауда АКТ-ны тиімді қолданудың маңызды факторы дәрігердің негізгі қызметіне ықпал ететін дамыған ақпараттық жүйелердің болуы негізгі болып табылады. Егер компьютерді дәрігер тек қана "жоғарғы" көрсеткіштерді беру қажеттігіне байланысты пайдаланса, ал науқас жағдайының динамикасын талдау кезінде сол дәрігер науқастың өз сөздеріне немесе оның қағаз жүзіндегі медициналық картасындағы ауру тарихына сүйенсе, онда ол дәрігердің жұмыс жасау қабілеті төмен.[2]

Сонымен қатар, медицина қызметкерлерінің сұраулары бойынша, орташа алғанда 17,3% дәрігерлердің компьютерді электрондық ауру тарихын жүргізу үшін пайдаланады

(оларға 5,2% медбикелер көмектеседі) және 8,7% дәрігерлердің медициналық бейнелерді дайындау және өңдеумен айналысады. Муниципалдық мекемелер үшін сурет ведомстволық және жеке ЕАМ-ге қарағанда зиянсыз, мұнда көрсеткіштер муниципалдық ЕАМ қызметкерлеріне қарағанда 2 есе жоғары. Бірақ дәрігерлердің 25% - ы хаттар мен бұйрықтар дайындау үшін компьютерді пайдаланады, 30,8% - ы жоғары тұрған ұйымдарға есеп дайындайды, 21,2% - ы есепке алу ақпаратын дайындайды (төсек қорының жағдайы, дәрі-дәрмектерді есепке алу, қабылдау кестесі және т.б.).

Мұндай қайғылы жағдай муниципалдық Денсаулық сақтау саласында көптеген жылдар бойы бюджетте қажетті қаражаттың жоқтығынан ақпараттық технологияларға қаражат салуға мүмкіндік болмады. Жалпы ел бойынша медицинаны қаржыландыру көлемі соңғы 20 жыл ішінде қажетті көлемнің 30% - дан кем болғанын құпия емес.

Муниципалдық ЕАМ 7,6% - да ғана кешенді автоматтандырылған жүйе бар. Ауру тарихын жүргізуді қамтамасыз ететін ақпараттық жүйелер муниципалдық ЕАМ 15,9% ғана бар.

Бұрын айтылғандай, көптеген дәрігерлер мен медбикелер, тіпті егер де компьютерді жұмыста пайдаланбаса да, қажет болған жағдайда, үйінде компьютерлері бар, ал көпшілігі Интернетке қол жеткізе алатындықтан, заманауи ақпараттық жүйелермен жұмысты тез меңгере алады.

Дәрігерлердің көпшілігі (67,3%) және медбикелердің едәуір бөлігі (48,4%) соңғы 2 жылда компьютерді пайдалануда.[3]

Сауалнаманың қорытындысы бойынша, дәрігерлердің 77% компьютерді сенімді меңгерген. Жалпы, интернетті тұрақты пайдаланатын дәрігерлердің үлесін (үш айлық аудитория) 43,3% - ға бағалауға болады, бұл 2014 жылғы батыс еуропалық орташа көрсеткіштен біршама төмен.

Өкінішке орай, дәрігерлердің 86% - ы мен медбикелердің 96% - ы медициналық мақсатта АКТ-ны пайдалану бойынша оқытудан ешқашан өтпегенін, дәрігерлердің 12,5% - ы Медициналық информатика бойынша курсты тыңдағанын және сұралған дәрігерлердің 10-ы ғана медицинада АКТ-ны қолданумен байланысты қайта даярлау курстарын аяқтағанын атап өтуге тура келеді.

Осы сауалнама нәтижесіне қарап қорытындылайтын болсақ:

1. Муниципалдық медициналық мекемелерді компьютерлермен, байланыс желілерімен және үлкен шығындарды талап ететін қазіргі заманғы ақпараттық жүйелермен қамтамасыз ету ЕАМ қызметкерлерін қазіргі заманғы ақпараттық медициналық технологияларды пайдалануға оқытуды ұйымдастыру, сондай-ақ ЕАМ басшыларының, дәрігерлердің және орта медициналық қызметкерлердің компьютерлік білім берудің жалпы деңгейін арттыру арқылы сүйемелденуі тиіс. Осы мақсат үшін АКТ саласындағы медициналық мекемелер қызметкерлерінің біліктілігін арттыру жүйесін, денсаулық сақтау департаментіне қарасты мекемелерде құрылған және енгізілген нақты ақпараттық жүйелерге қызметкерлерді оқыту жүйесін ұйымдастыру қажет.

2. Компьютерлік білімнің тиісті салаларында дәрігерлердің кәсіби деңгейін арттыруды қамтамасыз ету үшін қашықтықтан медициналық білім беру жүйесін құру қажет, оған, атап айтқанда, денсаулық сақтау департаментінің әрбір қалалық және мамандандырылған медициналық қызметі үшін тақырыптық интранет - жобалар, сондай-ақ жекелеген медициналық мамандықтар бойынша оқытудың интерактивті жүйелерін жасау арқылы қол жеткізуге болады.

Науқастарға да, дені сау азаматтарға да ауруды жеңу үшін, денсаулыққа байланысты тәуекелді бағалау немесе алдын алу үшін, соның ішінде кәсіби, салауатты өмір салтын үлгілеу үшін кейбір медициналық білім қажет. Әлемнің барлық елдерінің азаматтары салауатты өмір салты және өз аурулары туралы белсенді ақпарат іздейді. Олардың көпшілігі кәсіпқойларға қарағанда, олардың денсаулығына қатысты шешім қабылдауға жеке қатысуға бейім. Халыққа көптеген онлайн газеттер мен журналдардың жаңалықтар сайттарында

орналастырылатын Шетелдегі және Ресейдегі медицина ғылымының жетістіктері туралы жай ғана жаңалық ақпарат емес, аурулар, олардың алдын алу және емдеу туралы сапалы ақпарат, пациенттер үшін арнайы дайындалған, оқыту үшін онлайн ресурстары, соның ішінде өндірістегі қауіпсіздік туралы ақпарат қажет. [4]

Халыққа арналған электрондық сервистерге (е-сервистерге) қашықтан мониторинг және патронаж жүйелері жатады. Мұндай сервистердің, мысалы науқасты мониторингтеу мен қолдаудың дербестендірілген жүйелері, мысалы жүрек жағдайын тұрақты мониторингілеу үшін имплантацияланатын байланыс жүйелері болып табылады. Мұндай жүйелер ауруханаға жатқызу мерзімін азайтады немесе одан толық бас тартуға мүмкіндік береді. Олар әлемнің көптеген елдерінде қолданылады.

Сауалнама нәтижесі бойынша, қала тұрғындары жылдан жылға медициналық интернет-ресурстарға айтарлықтай қызығушылық танытуда. Сонымен қатар, сауалнама нәтижелері және ақпараттық ресурстар мониторингі әлі де аурулардың алдын алу мен емдеуге арналған сапалы медициналық ресурстардың жеткіліксіздігін көрсетеді.

Әдебиеттер тізімі

1. Гаспарян С.А. Моделирование системы здравоохранения как основы построения автоматизированной системы управления // Критерии эффективности организационных структур в здравоохранении. Труды 2-го ММИ, Вып.4, 2003, с.30-40.
2. Комаров Ю.М. Приоритетные проблемы здоровья и здравоохранения. – М., 2005. – 142с.
3. Гусев А.В., Романов Ф.А., Дуданов И. П., Воронин А. В. Информационные системы в здравоохранении. Петрозаводск: Изд-во ПетрГУ, 2002, 120 с.
4. Дуданов И. П., Романов Ф. А., Гусев А.В. Информационная система в организации работы учреждений здравоохранения: Практическое руководство Петрозаводск: Издательство Петр ГУ, 2005, 238 с.
5. Бойко В.В., Савинков В.М. Проектирование баз данных информационных систем. М.: Финансы и статистика, 1989, 351 с.
6. Назаренко Г. И., Гулиев Я. И., Ермаков Д. Е. Медицинские информационные системы: теория и практика. М.: ФИЗМАТЛИТ, 2005, 320 с.
7. Ланцберг А.В., Тройч К., Булдакова Т.И. Особенности оценки качества медицинской электронной услуги // Информационное общество. 2011, № 4, 28-37с.

Аннотация

Информационно-коммуникационные технологии - это полезный инструмент успешно используемый во многих сферах жизни общества. В том числе медицина - не исключение. Прогресс в информационных технологиях положительно повлиял на развитие новых направлений организации медицинской помощи населению. Возможность проведения телеконсультаций для пациентов, контроля в реальном времени, использования систем, позволяющих дистанционно регистрировать и распространять физиологические параметры - все это выводит медицину на качественно новый уровень. Многие развитые страны активно используют вышеназванные и многие другие системы на постоянной практике в области здравоохранения.

Abstract

Information and communication technologies are a useful tool successfully used in many spheres of society. Including medicine - is no exception. Progress in information technology has had a positive impact on the development of new areas of medical care. The possibility of teleconsultations for patients, real-time monitoring, the use of systems that allow remote registration and dissemination of physiological parameters - all this brings medicine to a new level. Many developed countries are actively using the above-mentioned and many other systems in a continuous practice in the field of health.

**ЖЕР ТУРАЛЫ ҒЫЛЫМДАР, АГРОӨНЕРКӘСІП КЕШЕНІ
НАУКИ О ЗЕМЛЕ, АГРОПРОМЫШЛЕННЫЙ КОМПЛЕКС
SCIENCES ABOUT THE EARTH, AGRICULTURE**

ӘОЖ 574/577

¹Н. Алибаев, ¹Э.К. Адильбекова, ²Ғ.С. Абуов

¹а-ш.ғ.д, профессор, М. Әуезов атындағы Оңтүстік Қазақстан мемлекеттік университеті, Шымкент, Қазақстан

¹PhD докторант, М. Әуезов атындағы Оңтүстік Қазақстан мемлекеттік университеті, Шымкент, Қазақстан

²ғылыми қызметкер, «Оңтүстік Батыс мал және өсімдік шаруашылығы ғылыми-зерттеу институты» ЖШС, Шымкент, Қазақстан

**БАЛҚАШ-ҚАРАТАУ-МОЙЫНҚҰМ АЙМАҒЫНДАҒЫ ТҮЙЕЛЕРДІҢ АЛЛЕЛЬДІК
ҚОРЫНА СИПАТТАМА**

Түйін

Мақалада Балқаш және Қаратау-Мойынқұм популяцияларындағы аруана және бактриан түйелер генофондының ДНҚ-микросателлиттерді қолдану сипаттамасы берілген. ДНҚ-микросателлиттердің генетикалық профилі бойынша түйелердің электрондық базасы құрылды. Микросателлит ДНҚ тізбегінің қысқа кезектесіп қайталануы және жоғары деңгейдегі полиморфтылығымен ерекшеленеді. Микросателлиттерді ауылшаруашылығы малдарының гендік қорын, популяция аралық генетикалық айырмашылығын және популяциялық структурасын (жүйесін) бағалауда критерия ретінде кеңінен пайдаланады. ДНҚ-микросателлитер технологиясын жоғарғы өнімді аруана генотипті түйелерді өсіру және өнімділігін жетілдіру селекциясының бағдарламасында қолдану мал тобының гетерогендік мөлшерін нақты бағалауға, шығу тегін нақты анықтауға және генетикалық маркерлерді жасауға мүмкіндік береді. Жүргізілген микросателлиттік талдау малдардың тиімді генотиптерін өнімділігі бойынша қалыптастыруға, популяциядағы генетикалық процесстерге мониторинг жасауға, селекциялық жұмыстар бағытын түзеуге және тұқымдық малдардың тегін қадағалауға мүмкіндік берді.

Кілттік сөздер: микросателлит, бактриан, аруана, аллель, локус, түйе, популяция

Бүгінгі таңда фенотиптік селекциялық жұмыстар малдардың өнімділігін тез арада көтеру бағдарламасының талаптарын толығымен орындауға мүмкіндік бермейді. Себебі, малдардың өнімділігін фенотиптік белгілер арқылы арттыру ұзақ жылдарды қажет етеді. Соңғы жылдарда молекулярлық генетика және биологияның тез өркендеп дамуы ауыл шаруашылығы малдарын генотиптері бойынша селекция жасауға мүмкіндік туғызды [1]. Малдарды генотиптері арқылы селекциялаудың бірнеше артықшылықтары бар. Осыған орай, еліміздегі әртүрлі аймақтарда өсіріліп жатқан түйелер популяциясына алғашқы рет микросателлиттік талдау жүргіздік [2].

Микросателлиттік ДНҚ жоғары деңгейлі полиморфизмділігі және геномда кездейсоқ орналасуы тек тұқым аралық байланысты ғана емес, сонымен бірге даралардың қай тұқымға жататындығын жоғары дәлдікпен анықтауға мүмкіндік береді. Көптеген ғалымдардың жүргізген талдаулары осы айтылған тұжырымды растайды [3,4,5]. Сол сияқты микросателлиттік локустардың көмегімен ұрғашы малдарды генотиптеу жасамай-ақ әкесін анықтауға болады [6].

Зерттеу жұмыстары Балқаш-Қаратау-Мойынқұм өңіріндегі «Бағдат» шаруа қожалығында және «Дәулет-Бекет» ЖШС-де жүргізілді. «Дәулет-Бекет» ЖШС-де аруана тұқымды түйелер популяциясына және «Бағдат» шаруа қожалығында өсіріліп жатқан бактриан түйелер тұқымының аллельдік профилін анықтау барысында, олардың аллельдік

қорындағы информативті аллельдер санын анықтадық. Малдардың аллельдік профилін зерттеу кезінде, олардың генотипінен толық хабардар болу үшін информациялық тиімді және приватты аллельдің кездесу жиілігін анықтаудың ерекше маңыздылығы бар (1-кесте).

1-кесте. Аруана түйелер популяциясында анықталған информациялық аллельдер саны.

Локустар	Жалпы аллельдер саны	Информативті аллельдер		Информативті аллельдердің деңгейі					
				жоғары		орташа		төмен	
				n	%	n	%	n	%
LCA-19	7	6	0,857	4	0,667	2	0,333	-	-
LCA-37	6	6	1,0	3	0,50	2	0,333	1	0,167
LCA-66	13	10	0,769	-	-	5	0,50	5	0,50
CMS-16	10	8	0,80	2	0,250	4	0,50	2	0,250
YWLL-08	16	12	0,750	-	-	-	-	12	1,0
YWLL-38	10	10	1,0	2	0,20	3	0,30	5	0,50
YWLL-44	10	9	0,90	1	0,111	3	0,333	5	0,556
VOLP-10	15	10	0,667	-	-	3	0,30	7	0,70
Барлығы	87	71	0,816	12	0,169	22	0,310	37	0,521
M+m		8,875±0,742		1,50±0,534		2,750±0,526		4,625±1,348	

1-кесте мәліметтеріне қарағанда, аруана популяциясында анықталған барлық локустардағы аллельдердің басым көпшілігі информативті екенділігін байқауға болады. Мәселен, информативті аллельдер саны қолданылған локустарда 0,667-1,0 % аралығында болды.

Алайда, олардың информативтік деңгейі бірдей болмады. Мысалы, информациялық деңгейі жоғары аллельдердің басым көпшілігі тек LCA-19 локусында ғана болса, төмен деңгейлі аллельдер VOLP-10 және YWLL-08 локустарында көп кездесті. Ал, информациялық дәрежесі орташа аллельдер барлық микросателиттік локустардан анықталды және бұл аллельдердің саны 0,30-0,50% аралығында болды.

Сонымен, «Дәулет-Бекет» популяциясындағы түйе тұқымының аллельдік профилінде бір локусқа шаққанда 8,875±0,74 информациялық аллельдерден келді. Оның ішінде жоғары деңгейлісі 1,50±0,534 орташасы – 2,750±0,526 және төмен дәрежелісі -4,625±1,348 аллельдерді құрады.

Шамамен осындай нәтижелер бактриан популяциясынан байқалды (2-кесте).

2-кесте. Бактриан тұқымды түйелер популяциясындағы информациялық аллельдердің кездесу жиілігі.

Локустар	Жалпы аллельдер саны	Информативті аллельдер		Информативті аллельдердің деңгейі					
				жоғары		орташа		төмен	
				n	%	n	%	n	%
LCA-19	8	6	0,750	4	0,667	-	-	2	0,333
LCA-37	6	6	1,0	4	0,666	1	0,167	1	0,167
LCA-66	15	9	0,60	-	-	2	0,222	7	0,778
CMS-16	10	9	0,90	1	0,111	3	0,333	5	0,556
YWLL-08	15	6	0,40	1	0,167	3	0,50	2	0,333

YWLL-38	11	9	0,818	1	0,111	5	0,556	3	0,333
YWLL-44	9	8	0,889	1	0,125	6	0,750	1	0,125
VOLP-10	16	9	0,562	-	-	2	0,222	7	0,778
Барлығы	90	62	0,689	12	0,193	22	0,355	28	0,452
M+m	7,750±0,526		1,50±0,566		2,750±0,750		3,50±0,885		

2-кесте көрсеткіштеріне сүйенсек, онда зерттелген микросателиттік локустарда анықталған аллельдердің кездесу жиілігі бірдей еместілігі байқалады. Мысалы, жалпы анықталған аллельдердің ішінде информативті аллельдер саны LCA-19 локусында 0,750%, LCA-37 локусында-1,0 %, CMS-16 локусында-0,90%, YWLL-08 локусында-0,818% және YWLL-44 локусында-0,889% құрады. Қалған локустарда бұндай типті аллельдер 0,40-0,60% аралығында болды.

Жоғары деңгейлі информативті аллельдер LCA-19 және LCA-37 локустарында көптеу кездесті. Орта деңгейлі информативті аллельдер YWLL-44 локусында 0,75% құраса, төмен деңгейлі информативті аллельдер әсіресе LCA-66 және VOLP-10 локустарында көп болды да, тиісінше 0,778% құрады.

Жалпы, бактриан тұқымды түйелер популяциясында әр локусқа 7,750±0,526 информативті аллельден келді. Ал, информативті деңгейі жоғары аллельдер орта есеппен 1,50±0,566, орташа-2,750±0,750 және төмені-3,50±0,885 болды.

Бір айта кететін жайт, аруана популяциясында бактриан тобына қарағанда орташа есеппен 1,125 информативті аллель артық кездессе, керісінше 1,125 төмен деңгейлі информативті аллельдер көп болды. Бұл айырмашылықтар Стьюдент критериясы бойынша статистикалық дәлдігі төмен дәрежеде болды ($p>0,05$).

Түйелер популяциясындағы генетикалық әртүрлілікті айқындаушы тиімді аллельдердің кездесу жиілігі 3 кестеде келтірілген.

3-кесте. Аруана және бактриан тұқымды түйелер популяциялары.

Түйелер тұқымы	Локустар								Барлығы	
	LCA-19	LCA-37	LCA-66	CMS-16	YWLL-08	YWLL-38	YWLL-44	VOLP-10	n	M±m
Аруана	6,21	5,25	11,36	8,77	14,57	8,81	17,63	10,21	82,81	10,35±1,46
Бактриан	5,77	5,43	13,64	8,14	9,24	9,69	8,28	12,39	72,58	9,07±1,02
Барлығы	5,99	5,34	12,50	8,455	11,905	9,25	2,955	11,30	77,695	9,712±0,876

3-кесте мәліметтеріне қарағанда аруана түйе тұқымына пайдаланған локустардың ішінен тиімді аллельдердің кездесу жиілігі бойынша LCA-66, YWLL-08 және YWLL-44 локустары ерекшеленді. Бұл локустарда тиімді аллельдер саны 11,36-17,63 аралығында болды.

Ал, бактриан тұқымды түйелер популяциясында LCA-66 және VOLP-10 локустарында анықталған тиімді аллельдер саны басқа локустарға қарағанда жоғары болды (12,39-13,64).

Аруана және бактриан түйе тұқымдарында бір локусқа 10,35±1,46 және 9,07±1,02 тиімді аллельдерден келді. Жалпы бұл екі популяцияда орта есеппен 9,712±0,876 тиімді аллельдер анықталды. Тиімді аллельдер бойынша популяция аралық айырмашылық айтарлықтай болмады ($p>0,05$)

Микросателиттік локустарда анықталған аллельдерді типтеу кезінде приваттық аллельдердің кездесу жиілігін зерттедік (4-кесте). Зерттеу барысында приваттық аллельдер екі популяцияда да барлық локустарда кездесті. Аруана түйе тұқымы популяциясында орта есеппен $3,25 \pm 0,674$ приваттық аллельдер болса, ал дәл осындай көрсеткіш бактриан түйе тұқымы тобында да болды ($3,25 \pm 0,619$).

4-кесте. Аруана және бактриан түйе тұқымында кездескен приваттық аллельдер саны.

Түйелер тұқымы	Локустар								Барлығы	
	LCA-19	LCA-37	LCA-66	CMS-16	YWLL-08	YWLL-38	YWLL-44	VOLP-10	n	M±m
Аруана	3	2	4	4	4	2	2	5	26	$3,25 \pm 0,674$
Бактриан	5	2	4	2	4	2	1	6	26	$3,25 \pm 0,619$
Барлығы	8	4	8	6	8	4	3	11	52	$3,25 \pm 0,442$

Зерттеу барысында алынған ғылыми нәтижелерге сүйенсек, онда бұл екі популяция приваттық аллельдердің кездесу жиілігі бойынша бір-бірінен айтарлықтай айырмашылығы болмады.

Әдебиеттер тізімі

1. Баймуканов А., Баймуканов Д.А. Повышение потенциала молочной и мясной продуктивности верблюдов бактрианов и дромедаров Верблюдоводство в Казахстане. Выпуск 6. Алматы: Энциклопедия Достика, 2015, 60 с.
2. Баймуканов А., Баймуканов Д.А., Тастанов А, Турымбетов Б.С. Түйе шаруашылығы Оңтүстік Қазақстан облысы ауыл – шаруашылығы өндірісін өркендету жүйесі. Алматы: Бастау, 2006, 566 б.
3. Т.Ш. Асанбаев, К.Б. Омашев, Ж.Ж. Уахитов, Л.М. Усенова Использование мирового генофонда сельскохозяйственных животных. Павлодар: Кереку, 2014, 175с.
4. Баймуканов Д.А. Цитогенетика и селекция двугорбых, одногорбых верблюдов и их гибридов. Алматы: Бастау, 2002, 160с.
5. Пухальский В.А. Введение в генетику. М.: НИЦ ИНФРА-М, 2015, 224 с.
6. Калашникова Л.А., Рыжова Н.В., Голубина Е.П. ДНК - маркеры и возможности их использования в селекции сельскохозяйственных животных. Современные аспекты селекции, биотехнологии, информатизации в племенном животноводстве. ВНИИплем. Москва, 1997, С.248-257.

Аннотация

В статье приведены результаты высокомолекулярных генотипов породы арвана и бактриан с использованием ДНК-технологии в Балкаш-Каратау-Мойынкумского полуострове. Создана электронная база верблюдов по генетическому профилю ДНК-микросателлитов. Микросателлит отличается кратковременным повторением ДНК и полиморфностью высокого уровня. Микросателлиты широко используются в качестве критерия при оценке генофонда сельскохозяйственных животных, межпопулярных генетических различий и популяционной структуры (системы). Использование ДНК-технологии микросателлита в программе и повышения продуктивности высокопроизводительных генотипных верблюдов арвана позволяет точно оценить гетерогенность группы животных, точно определить происхождение и сформировать желательные типы животных. Проведенный анализ микросателлитов позволил сформировать эффективные генотипы животных по

продуктивности и оценить генетические процессы в популяции, корректировать направление селекционной работы и с племенными животными.

Abstract

The article presents results of high milk genotypes of Arvan and Bactrian breeds using DNA technology in the Balkash-Karatau-Moiynkum peninsula. An electronic database of camels on the genetic profile of DNA microsatellites has been created. The microsatellite is characterized by short-term DNA replication and high level polymorphism. Microsatellites are widely used as a criterion in assessing the gene pool of farm animals, interpopular genetic differences, and population structure (system). The use of the microsatellite's DNA technology in the program and increasing the productivity of Arvan's high-performance genotype camels allow to accurately assess the heterogeneity of a group of animals, to accurately determine the origin and to form the desired types of animals. The analysis of the microsatellites allowed to form effective genotypes of animals by productivity and to assess genetic processes in the population, to correct the direction of breeding and with breeding animals.

УДК 619:616 (075.8)

¹И.А. Тұтқышбай, ²Н.В. Сахно, ³Ю.А. Ватников, ¹М.С. Оспанова, ¹Г.К. Тоқтарова

¹ в.ғ.к., доцент, М.Әуезов атындағы Оңтүстік Қазақстан мемлекеттік университеті, Шымкент, Қазақстан

² в.ғ.д., профессор, Н.В. Парахин атындағы Орлов мемлекеттік аграрлық университеті, Орел, Ресей

³ в.ғ.д., профессор, Ресей халықтар достығы университеті, Мәскеу, Ресей

¹ аға оқытушы, М.Әуезов атындағы Оңтүстік Қазақстан мемлекеттік университеті, Шымкент, Қазақстан

¹ магистр, оқытушы, М.Әуезов атындағы Оңтүстік Қазақстан мемлекеттік университеті, Шымкент, Қазақстан

ЖЕКЕ ШАРУА ҚОЖАЛЫҚТАРЫНЫҢ ІРІ ҚАРА МАЛЫН ТУБЕРКУЛЕЗГЕ БАЛАУ

Түйін

Мал шаруашылығының дамуын тежейтін факторлардың бірі – түрлі аурулар. Туберкулез ауруының әлеуметтік әсері түрлі табиғи жағдайларда кездесетін техногендік және биологиялық апаттардың әсерімен тең келеді. Туберкулезді балау, күресу ірі шаруашылықтарда ұйымдастыру шараларын зерттеген болатынбыз ал қазіргі кезде жағдай өзгеріп, көпшілік ауыл шаруашылық малдар мен құстар жекелердің, шаруа қожалықтарының, фермерлердің, түрлі кооперативтердің қолында бағылуда. Жекешелердің малды бағуда өз ерекшеліктері бар малдың түріне қарамай аралас ұстауы және бағуы, жазғы жайылымда малды ретсіз ұстау және орнын ауыстыру, жем шөпті қадағалаусыз даярлау не індеттік жағдайы белгісіз жерден тасу, мал өнімдерін бақылаусыз «белгісіз базарда» сату (әсіресе ет, сүт, қымыз, шұбат т.б.). Қазіргі кезде мал мамандары мен билік органдары жекеге қатысты ірі қараны туберкулезге балаудың амалдарын жетілдіру үшін жұмыс жасауда.

Кілттік сөздер: ауылшаруашылық малдар, зертханалық жануарлар, бұзау, диагностика, изониазид, вакцина, доза, туберкулез.

Осы бағыттағы іс шаралар «ҚР ветеринария туралы заңы» арқылы жүргізіледі. Бұл заңда ветеринария қызметкерлерінің міндеттері және жеке тұлғалар, мал иелерінің құқықтары көрсетілген.

Мемлекеттік ветеринарлық бақылау органдарының қызметтер:

- малдардың індеттік аурулармен зарарлануынан сақтау мақсатында ҚР Ветеринариялық заңында көрсетілген құқық ережелерін сақтай отырып, ветеринарлық, әкімшілік шаруашылық іс шараларын жүргізеді.

Жеке және заңды тұлғалардың міндеттері:

- Жануарлардың сойылуын, сатуын, сатып алуын жергілікті мал дәрігеріне ескертуге міндетті;

- малдардың туберкулезге тән белгілері (малдың күйінің төмендеуі, өкпесінің және лимфа бездерінің қабынуы) болған жағдайларда дер кезінде хабарлануы;

- диагностикалық іс шараларын жүргізу және вакцинациалау үшін малдарды беруге және қайтарылып әкелінген малдар жайында хабарлау;

- ветеринариялық мамандарға өздерінің қызметтегі міндеттерін орындауына көмек көрсету;

Ветеринарлық мамандардың міндеттері:

- шаруашылыққа жаңадан әкелінген малдарды 30 күн бойы шектеуге қойып, осы уақыт аралығында туберкулезге тексеріп, мал кеселден таза болғанға дейін.

- туберкулезге қарсы шаралардың орындалуын ұйымдастыру және қамтамасыз ету, медициналық қызметкерлермен біріге отырып адамдарды қорғау.

- тұрғылықты жерлерде адамдар туберкулезбен ауырған жағдайларда барлық жануарлар, құстарға диагностикалық зерттеу жүргізуді жүзеге асыру.

Теориялық талдау. Жоғарыдағы іс шаралар орындалғанда ғана ауруды таратушы малдарды дер кезінде тауып және осы кеселге қарсы шаралар кешенін шұғыл түрде жүргізуге болады.

Туберкулезден сау шаруашылықта аллергиялық сынамаға әсерленген малдардың ішінен туберкулезді анықтау мақсатында кейбір шаруа қожалықтарында оларды қосымша көзіне не көк тамырына егіп, жоғарыда жазылғандай реакцияны тексереді. Көзге туберкулин еккенде, оған мал ерекше әсерленеді, әсіресе ағзасында туберкулез ошағы бар малмен туберкулин сынамасына теріс реакция көрсеткендер де әсерленеді [1].

Алайда, малдың көз ауруының жиілігі, ірі қараны (әсіресе ет бағытындағы) қораға қамау да, әрі бос жүргендіктен айдап әкелу қиынға түседі. Сондықтан бұл тәсілді қыста, көктемде мал қорада ұсталғанда еккен дұрыс. Көк тамырға егудің де өз қиындығы бар.

Соңғы кездері туберкулезді ажырату үшін малдың кірпігіне егу амалы қолданылуда. А.С.Жұмаш, И.А.Тұтқышбай, А.Қ.Шайымбетова, 2005ж. және басқа зерттеушілердің мәліметі бойынша бұл тәсілге, адам және бұқа түрімен залалданған малдар әсерленеді [6]. Микобактерияның атипикалық түрімен, залалданған құрттар мен әртүрлі жарақат алған ірі қара бұл тестке оң реакция бермейді. Арнайы бекітілген нұсқау бойынша, мал туберкулезінің негізгі балау әдістеріне тері ішілік туберкулин сынамасы, патологоанатомиялық және бактериологиялық зерттеулер жатады.

Туберкулезді алдын-алу үшін арнаулы нұсқауда көрсетілген шараларды уақытында жүргізіп, жылына екі рет осы кеселге балау жұмыстарын жүргізу тиімді. Себебі, барлық ауру малдардың сау малдардан ертерек бөлектеп, аурудың одан әрі дамуына мүмкіншілік бермеуге және жекеше малдары бар тұрғындар арасында туберкулезбен залалдануына жол берілмейді.

Туберкулез кеселі қаншама жоқ дегенмен, соңғы жылдары кеселден таза шаруақожалықтарында ірі қараны туберкулезге балағанда 0,1-1,0 пайыз аралығында малдар аллергиялық сынамаға әсер береді. Алайда, адамдардың арасында «көк жөтелдің» көбеюі аландатып, зерттеу жұмыстарын жүйелі түрде жүргізуге итермелейді [2].

Тәжірибелік бөлім. Жергілікті мал мамандары мұндай жетістікке тоқсейілмей, туберкулез кеселі шыға қалған жағдайда, қосымша еңбек етуден қашпай (ауру малдарды бөлектеу, оған орын, бағатын кісі, ауруды анықтау үшін қосымша тәсілдермен тексеру, т.б.), арнаулы нұсқаулар мен әдістемелерде көрсетілген шараларды орындап, сойылған малдардың ішкі ағзалары мен бездерін зертханаға тексеруге жіберуге міндетті.

Туберкулез кеселі бар шаруа қожалықтарында туберкулинге аллергиялық әсерленген малдар ішінен балаулық союға іріктеуде, арнайы нұсқау бойынша қосымша көзге сынама және күретамырға туберкулин енгізу сынама әдістері қолданылады. Алайда 85-95% мал

жекенің қолында болғандықтан, терішілік сынамаға әсерленген малдарды 3, 6, 9 сағат аралығында қолда-байлап ұстауға олар көбіне-көп келісім бере бермейді [3]. Туберкулезді дәлелдеу үшін оларды сою қажет. Сойғанда, жоғарыдағы тәсілдерге әсерленген малдардан туберкулез ошақтары 90 % артық жағдайда анықталады.

Біздер 2005ж. «Туберкулезден таза шаруашылықтарда (түрлі шаруа қожалықтарында) ірі қараны кеселден сақтау шараларына арналған» Ұсыныстарды даярлағанбыз [1]. Сонда ірі қара туберкулезі бар шаруа қожалықтарында туберкулездің алдын-алу, балау кестесін берген едік.

Онда туберкулезге әсерленген мал көп болғанмен, зертханалық тексергенде туберкулез микобактериясы бөлінбеген жағдайда, өлтірілген вакцина мен химиялық дәрмекті қолдана отырып, басқа ветеринариялық-санитарлық шараларды жүргізу жағы көрсетілген.

Нәтижелер мен талқылау. Жұмыста орташа қоңдылықты, 30-60 күндік, денесінің массасы 35-50 кг, қазақтың ақбас тұқымды бұзаулары қолданылды.

Зерттеуден 10 күн бұрын бұзауларды туберкулезге аллергиялық сынама жасағанда нәтижелері теріс болды.

Берілген 1 және 2 кестелерден изониазид алған бір айлық бұзауларда сандық қатынаста ересек малдарға қарағанда перифериялық қанда лимфоциттердің функционалды белсенді категорияларының болуы айқын білінетін өзгерістер байқалмайды.

Кесте 1. Изониазид қабылдаған бұзаулардың Т-лимфоциттерінің көрсеткіші (%)

Бақылау күндері	Т - лимфоциттер	
Күн	Тәжірибе тобы	Бақылау тобы
7	63,0±1,4	62,3±0,9
15	62,8±0,6	62,6±0,8
30	62,4±0,9	62,4±0,3
60	63,3±1,6	62,9±0,8

Кесте 2. Изониазид қабылдаған бұзаулардың В-лимфоциттерінің көрсеткіші (%)

Бақылау күндері	В – лимфоциттер	
	Тәжірибе тобы	Бақылау тобы
7	47,3±1,4	46,7±0,4
15	47,0±1,2	46,4±0,9
30	47,9±0,6	46,9±0,6
60	46,8±0,6	47,4±1,3

Бақылау кезінде $62,3 \pm 0,9\%$ зерттеудің 60 күнінде лимфоциттер $62,9 \pm 0,8\%$ құраса, Т-лимфоциттердің көрсеткішінің шарықтау шегі зерттеудің 60 күндері $63,3 \pm 1,6$ және бақылау кезінде ($62,9 \pm 0,8$).

Лимфоциттердің бласттрансформация реакциясының көрсеткіштері де тәжірибелік жануарларда үлкен өзгерістерге ұшыраған жоқ (2 кесте).

Осыған орай, изониазид бұзаулардың қанындағы ЛБТР белсенділігінің деңгейіне және сандық өзгерістер тудырмайды [3].

Изониазид қолданғанда жануарлар мүшелері мен ұлпаларында қорғаныс-икемделгіштік реакциялар негізінен мезентериальды және бауыр лимфа түйіндерінде айқындалды.

Негізінен шағын және орта лимфоциттермен инфильтрирленген түйіншектің қабыршақты затында бласттық базофильді жасушалардың ошақты жиналуы кездескен.

Орталық синустар аздап кеңейген, олардың ішінде бірен-саран макрофагтар мен лимфоциттер табылған, фиброзды ұлпаның құрылуының басталуы белгілері бар синустарда лимфостаз құбылысы белгіленген.

Фибриннің нәзік торларының орталық синустардың қуысы томпайған, піскен лимфоциттердің жоғары ыдыраушылығы, мукоидты ісіп-кебу құбылыстары бар артериолалар, венулалар және капиллярлар қабырғасы байқалды.

Бауырда құрылым сақталған, мүше қан тамырлары құйылған, орталық көк тамырларының айналасында, сонымен қатар бауыр бөліктерінің перифериясының бойымен ошақты геморрагиялар кездескен.

Өкпеде лимфоидты-гистиоцитарлық жасушалармен сүзілген есебінен альвеолярлы жасушалардың ошақты жуандауы байқалды.

Изониазид қолданғандағы туберкулез тіркелген шаруашылықтардағы бұзауларға қарағанда тіркелмеген шаруашылықтардағы бұзаулардың бауырлық, шажырқай және қабырға аралық лимфа түйіндеріндегі өзгерістер біртектес болды [4].

Бірақ осы жануарлардың лимфа түйіндері мен талағында етті бауларының жуандауы және олардың РНҚ-ға бай плазмоциттердің көп мөлшерімен сүзілгені байқалады.

Жоғарыдағы іс шаралар орындалғанда ғана ауруды таратушы малдарды дер кезінде тауып және осы кеселге қарсы шаралар кешенін шұғыл түрде жүргіздік.

Туберкулезден таза емес пункттердің бөлмелерінде, аулаларында, жайылым алаңдарында, құрал –жабдықтарды және басқа да объектілерінде кезекті дезинфекция, сондай –ақ дезинсекция және дератизация жүргізіледі. Қи биологиялық, химиялық және физикалық әдістермен залалсыздандырады [5].

Қорытынды. Жекелердің малын туберкулезге балағанда көпшілік жағдайда туберкулезге тән емес реакция пайда болады. Осындай малдарды сойғанда ішкі ұлпалары мен бездерінен туберкулезге тән өзгерістер табылмайды. Тәжірибе аяқталған соң, әр топтың бұзауларын сойып патологоанатомиялық өзгерістерін тексергенде, бірінші топтың қояндарында (химиялық дәрмек) сойып қарағанда бір қоянның өкпесінен, 3 бұзаулардың бауырынан, 2 бұзаудың көкбауырынан аздаған өзгерістер көрінді [7]. Оларға бактериологиялық зерттеу жүргізгенде, ағзалардың зақымдану көрсеткіші $1,4 \pm 0,3$ болды, ал тиімділік көрсеткіші – 8,0; дәрмектің % тиімділігі – 92,0 % көрсетті. Сол себепті ірі қара туберкулезінің індеттік (эпизоотологиялық) үрдісінің даму заңдылығын шаруашылықты жүргізу технологиясына байланысты зерттеу қажет.

Әдебиеттер тізімі

1. И.А.Тұтқышбай, А.С.Жұмаш, К.А.Тургенбаев Туберкулезден таза шаруашылықтарда (түрлі шаруа қожалықтарында) ірі қараны кеселден сақтау шараларына арналған. Әдістемелік ұсыныстар. Қаз. ҒЗВИ. Алматы: СоруLand, 2005, 13б.
2. Жумаш А.С. Профилактика и меры борьбы с туберкулезом животных. Алматы: Кайнар, 2013,101с.
3. Жумаш А.С. Туберкулез и смешанные инфекции животных. Алматы: TST Company, 2014, 315с.
4. И.А. Туткышбай Әр түрлі шаруашылықтарда ірі қара малды туберкулезден сақтандыру шаралары. Автореферат, Алматы: изд Ротапринт РГП НИИ Э АПК и РСТ, 2006, 30б.
5. Основы ветеринарной санитарии: Учебное пособие/Н.В.Сахно, В.С.Буяров, И.А.Туткышбай [и др.]; Под общ. Ред. Н.В.Сахно. СПб.: Лань, 2017, 172с.
6. И. А. Тұтқышбай, А.С. Жұмаш Т.б. Мал туберкулезі кезінде сыртқы орта объектілері мен мал шаруашылық қора-жайларды зарарсыздандыру. Ұсыныстар. Қаз.ҒЗВИ. Алматы: Ротапринт РГП НИИ Э АПК и РСТ, 2005, 14б.
7. Жұмаш А.С., Тұтқышбай И.А. Үй жануарларын түрлі кеселден сақтайық. Алматы, TST Company, 2013, 34б.

Аннотация

Для индивидуального сектора наиболее характерны: бессистемное размещение сельскохозяйственных животных и птиц в летний период на пастбище и их перемещение, перевозка кормов и животноводческих продукции, бесконтрольная торговля продукции животноводства

(особенно мясом, молоком, кумысом и шубатом на «мини – рынках» т.е. во дворах). Все вышеперечисленные и другие не указанные факторы осложняют проведение в полном объеме комплекса профилактических и оздоровительных мероприятий. Разработка способа культивирования микобактерий туберкулеза, который выражается в ускорении размножении микобактерий, находящихся в вегетативной и трансформированной форме и выделении возбудителя туберкулеза из проб сыворотки крови, патологический материал, биоматериала. Ветеринарным органам с учетом особенностей диагностики туберкулеза у владельцев индивидуального скота предложить дополнительный комплекс методов диагностики туберкулеза крупного рогатого скота.

Abstract

For the individual sector, the most characteristic are: unsystematic placement of farm animals and birds in the summer period on pasture and their movement, transportation of feed and animal products, uncontrolled trade in animal products (especially meat, milk, koumis and fur) in the mini-markets. in the courtyards). All of the above and other factors not mentioned make it difficult to carry out the full range of preventive and curative measures. Development of a method for the cultivation of mycobacterium tuberculosis, which is expressed in the acceleration of the multiplication of mycobacteria in vegetative and transformed form and the isolation of the causative agent of tuberculosis from blood serum samples, pathological material, biomaterial. Taking into account the peculiarities of diagnosing tuberculosis in individual livestock owners, veterinary bodies can offer an additional set of methods for diagnosing bovine tuberculosis.

ЭКОНОМИКАЛЫҚ ҒЫЛЫМДАР
ЭКОНОМИЧЕСКИЕ НАУКИ
ECONOMIC SCIENCES

УДК 634.51

Г.М. Жанабаева, Ш.А. Карабаева, А.Б. Джетибаева

магистр, аға оқытушы, М. Әуезов атындағы Оңтүстік Қазақстан мемлекеттік университеті, Шымкент,
Қазақстан

магистр, аға оқытушы, М. Әуезов атындағы Оңтүстік Қазақстан мемлекеттік университеті, Шымкент,
Қазақстан

оқытушы, магистр, М. Әуезов атындағы Оңтүстік Қазақстан мемлекеттік университеті, Шымкент,
Қазақстан

ОҚО ЖІБЕК ЖІБІН ӨНДІРУДІҢ ТИІМДІЛІГІН МАРКЕТИНГТІК ЗЕРТТЕУ

Түйін

Қазіргі таңда нарықтық экономикада табиғи өнімді өндіру және өндірістік саланы дамытуға үлкен көңіл бөлінуде. Бұл мақалаға негіз етіп алып отырған тоқыма өнеркәсібіне халықаралық нарықта аса қымбат бағаланатын жібек матасын тоқитын шикізат жібек құртының пілләсін өндіру. Жібек пілләсінен жібек жібін өндіруді дамыту және оның бәсекеге қабілеттілігін арттыру арқылы ОҚО жаңа қырынан тануға мүмкіндік беру көзделген. Әрбір келесі сатыны жекелеген жіп иіру, тоқыма немесе өрлеу фабрикаларында атқаруға болады. Бірақ ол көлік шығынын көбейтіп, дайын өнімнің бағасын қымбаттатып жібереді. Мақта-мата өндірісінің негізгі сатыларын бір комбинатта жинақтау тиімдірек болады. Алайда тұрғындар жібек құртын өздерінің тұрғын үйлерінде қоректендіруге машықтанғандықтан және нәтижесінде жақсы пайда түсіріп отырғандықтан, тұрғындардың арасында жібек құртын өсіруге аса қызығушылық туындады. Жібекті алғашқы өңдеу жұмыстары былайша орындалады: жібекті тасымалдау және сақтау алдында өңдеу – жібекті бумен өңдеу және ыстық ауамен кептіру, жібек шикізатын алу – қуыршақты бумен өңдеу және бірнеше қуыршақтан жібек жібін жинау. Бұл операциялар жібек орау фабрикасында орындалады. Талшықтардан жіп иіреді, одан мата тоқылады және т.б.

Кілттік сөздер: Тоқыма өнеркәсібі, жібек пілләсі, маркетингтік зерттеу, бәсекеге қабілеттілігі, Оңтүстік қазақстан облысы, жібек құрты, маркетинг, нарықтық экономика.

Шымкент Қазақстан Республикасының өнеркәсібі дамыған орталықтарының бірі болып табылады. Қала және облыс территориясында тамақ, тоқыма, мұнай өңдеу, фармацевтика, металлургия өнеркәсібі мен машина құрылысы салаларында 700-ден астам өнеркәсіп кәсіпорындары жұмыс істейді.

Елімізде мақта Оңтүстік Қазақстан облысында ғана өсіріледі, өйткені мұнда оны өңдеу үшін қажетті климаттық жағдай бар: күн сәулесінің көптігі, құнарлы суармалы жердің, сондай-ақ ағын су мен еңбек ресурстарының болуы. Мақта өндіру рентабельділігі кейбір басқа дақылдарға қарағанда жоғары екендігін ескеру қажет. Сонымен қатар мұнда тоқыма өнеркәсібімен айналысатын көптеген кәсіпорындар бар екендігін айтып өткеніміз жөн. Тоқыма жабдығын тиісінше жаңғыртқан кезде Қазақстанның халықаралық сапа стандарттарына сәйкес келетін өнім шығаратыны белгілі. Осы мақсатқа жету үшін тоқыма өнеркәсібіне мүлдем жаңа көзқарас енгізу қажет. Әлемдік тоқыма өнеркәсібі өндірістің сапа жағынан өзге деңгейіне ауысуына байланысты отандық тоқыма өнеркәсібін жаңарту емес, озық технологияларды енгізе отырып, қайта құру қажеттілігі туындайды.[1.2]

Тоқыма өнеркәсібі капиталды қажетсінетін, ал тоқыма жабдығы - ең қымбат тұратын құралдардың бірі болып табылады. Сондықтан «Меланж» АҚ тоқыма өнеркәсібі құрылымы ең жеңіл матадан бастап ең ауыр маталардың түрлерін шығаруға мүмкіндік беретін «Benninger» (Швейцария), «Dornier» (Германия) фирмаларының тоқыма өндірісі бойынша

құрал-жабдыртары орнатылған. Аталмыш құрал-жабдықтармен ені 320 сантиметрге жететін еуропалық стандарттағы маталарды дайындауға болады. Бояу өндірісі — әртүрлі түр-түстерді қанық бояйтын жылына 1800 тонна мата жіптерін өндіруге мүмкіндік беретін «Thies» (Германия) фирмасының құрал-жабдығы орнатылған. Жіптерді бояу үшін өнімнің жоғары сапасына кепілдік беретін еуропа өндірушілерінің белсенді бояғыштары мен химикаттары пайдаланылады.

Алайда кәсіпорын бәсекелестеріне төтеп бере алмай үстіміздегі жылы ауыр халде тұр деп айта аламыз. Сондықтан да нарыққа қажетті өнімді өндіру бағдарламаларын жасау арқылы тығырықтан шығу жолдарын қарастыру қажет. Яғни өз саласын жаңа өнім арқылы жаңғырту. Осы негізде «Меланж» тоқыма өнеркәсібіне жібек жібін өндіру инновациялық жобасы ұсынылып отыр.

Жібек құртын өсіріп, экспорттау ауыл шаруашылығын өрге сүйрейтін саланың бірі. Алайда бүгінде бұл саланың күнгейінен көлеңкесі көп. Ұлы Отан соғысы жылдарында да осы өндіріске көп көңіл бөлінгені белгілі, бүгінгідей жоғары технологиялар заманында оның биік шыңға көтерілмей отырғаны белгісіз. Зерттей келе Қазақстанның Оңтүстік бөлігінің табиғаты мен топырағы әрі климаттық жағдайы жібек құртының негізгі азық көзі болып табылатын тұт ағашын өсіру үшін қолайлы жағдай жасайтынына көз жеткіздік.

Жібек шаруашылығының негізгі орталықтары - Қытай, Жапония, Үндістан, Корея, Таиланд, Иран және Түркия. Аталған елдерде бірнеше миллиондаған жібек құрттары өсіріледі. Олар өздерінің меншікті жаңадан жұлынған ақ тұт ағашының (*Morus alba*) жапырақтарымен қоректенеді.

Орталық Азияда жібек құртын қоректендірумен айналысуды өнеркәсіптік негізде жүзеге асыруға алғашқы қадамдар жасалып, арнайы типтік құрт шаруашылықтары салынды. Алайда тұрғындар жібек құртын өздерінің тұрғын үйлерінде қоректендіруге машықтанғандықтан және нәтижесінде жақсы пайда түсіріп отырғандықтан, тұрғындардың арасында жібек құртын өсіруге аса қызығушылық туындады. Жібек құртын орталықтандырылған құрт шаруашылықтарында қоректендіру соншалықты кең сұранысқа ие болмады; ал піллә өндірісінің азаюы төменде көрсетілген себептер бойынша орын алған:

1. КСРО-ның ыдырауына байланысты серіктестерден айырылу.
2. Өсірілген піллә үшін төменгі мөлшердегі ақыны уақтылы төлемеу.

Өзбекстанда жібек құртының дернәсілін өсіру және олардың өндірісі жөніндегі ғылыми-зерттеу және сұрыптау жұмыстары жүргізілген.[3.4]

Қазақстанға жібек құртының дернәсілдері Өзбекстаннан 29 грамдық қорапшалармен жеткізіліп отырған, мұнда 24-30 күн бойы оларды өсіру және қоректендіру жөніндегі ең көп еңбек сіңіруді талап ететін жұмыстар жүргізіліп отырған. Осы процестің нәтижесінде алынған піллә орталықтандырылған түрде Тәжікстанға жіберіліп, ол жерде жіптерді қайта орап, содан кейін жібек матасын тоқу үшін Мәскеу және Черкасс қалаларына жөнелтілген.

Қазіргі таңда Қазақстанда жібек және химиялық талшықтар өндірісі жоқ, алайда тоқыма кәсіпорындары жұмыс жасауда. Аталған кәсіпорындардың өнімдері (негізінен техникалық мақсаттағы маталар, тоқылмайтын материалдар, кілемдер және басқа тоқыма өнімдері) синтетикалық және жасанды жіптер мен талшықтардан дайындалады.

Жібектің қасиеті: жібек жіптер жоғарғы деңгейлі серпімділігімен, қыртыстанбайтындығымен, сипаған кезде жұмсақтылығымен және жібектей сусығыштығымен, әрі тез арада дымқылды сіңіріп алғыштығымен ерекшеленеді.

Дүние жүзінде жібекті өндіру басқа талшықтармен салыстырғанда тіптен аз және жылына тек 60 мың тоннаны ғана құрайды. Ежелгі дәуірден бері жібекті алу үшін негізгі шикізат көзі ретінде табиғи жібек болып келген. Оны тұт ағашының жібек құртынан алып отырған. Жібектің отаны - Қытай. Қытай қазіргі кездің өзінде жібек шикізатын жалпы жинау жөнінде бірінші орынға ие болып отыр. Кеңес Үкіметі үшінші орынды иеленген. ТМД аумағында жібек шаруашылығымен айналысатын негізгі өңірлер: Орталық Азия, Кавказ маңы, Молдавия және Украина.

Тұт ағашының жібек құртының ең бағалы жібегінің үлесі барлық әлемдік табиғи жібек өндірісінің 90 %-ына тең келеді.

Қазіргі уақытта жібек өнеркәсібінің қорындағы табиғи жібек үлесі төмендеп кеткен және кемінде 3 % құрайды. Жібек өнеркәсібіндегі ең алдыңғы орынды жасанды және синтетикалық талшықтардан өндірілетін маталар алады.

Азия Жібек индустриясында әлемдік көшбасшы болып табылады, яғни осы өңірде әлемдік жібек өнімінің 90 %-ы өндіріледі. 40-тан астам ел жібек өндірісімен айналысса да, өнімнің ең көп көлемі Қытайға және Үндістанға тиесілі. Аталған елдерден кейінгі орында Жапония, Бразилия және Корея тұр.

Жергілікті елді мекендерде тұт ағашы отырғызылған жағдайда, көгалдандыру бойынша іс-шаралар қолға алынады, жұмыс күшіне сұраныс пайда болады, ауылдық жерлердің экономикалық және әлеуметтік маңызы арта түседі, өйткені бұл жағдай тез арада жұмыс орындарын құруға мүмкіндік жасайды әрі жастардың қалаға кетуіне тұсау болады. . 3 кг жібек жібін алу үшін дернәсілдерді шамамен 30 тұт ағашының жапырақтарымен қоректендіру қажет.

Жібек тұтты жібек құртының протеиндерінен тұрады. Жоғарғы коммерциялық маңыздылыққа ие негізгі 5 жібек түрі бар. Аталған жібек түрлері әртүрлі жібек құрттарынан алынады. Жібектің негізгі түрлері - бұл малбери, дубты жібек жібінен туссар, муга және әри. Малбери немесе тұт ағашынан алынатын жібек түріне қарама-қарсы басқа жібек түрлерін әдетте жалпылама түрде жібектің тұт емес түрлері деп атайды.

Зерттеу барысында «ауыл шаруашылығын өрге сүйрейтін осы салаға көптеп көңіл бөлінсе» дейді. Өткен жылы Мақтаарал мен Түркістанда 6 мың тұт ағашы отырғызылған. Бірақ оның өсіп-өнуі үшін де бірнеше жыл уақыт қажет. Кейбірі үш жылда, енді бірі бес жылда бой алып, пайдалануға жарайды. Сонымен қатар Түлкібас, Сайрам аудандарында тұт ағашын әлдеде өсіріліп жатырғанын айтуға болады. Жаңа кәсіп түріне қызығушылық танытып жатқандар баршылық.

Сарыағаштық тұрғындар да жібек құртын өсіруді қолға алғанына азғана уақыт болған. Оның да шешілмеген проблемалары шаш етектен. Ең әуелгісі, әрине, қорек болатын тұт ағаштарының жойылып кеткеніне алаңдаулы. Бір нысанның ішіне қатар-қатар етіп тақтайшалар орнатып, соның үстіне жібек құрттарын өсіріп жатыр. Тұт ағашының жапырақтарын әкеліп, жайып тастап, құрттарын «жемдейді». Тұт ағашының құрамында құрттарға арналған мол дәрумен бар көрінеді. Басқа ағаштар жарамайды. Бір нысанның ішінде 400-500 келі құрт өсіруге болады екен. «Бізде тұт ағашы аз болғандықтан, аз өнім аламыз. Ресейге сатуға болады. Кедергі көп. Тұт ағашы жойылып барады», – дейді кәсіпкер.[5.6]

«Егер жер бөліп берсе, тұт ағашын өзіміз-ақ өсірер едік» дейді ауылдықтар. Сонда шалғайдағы ауылдарда да жаңа кәсіп көзі ашылып, бірнеше отбасы жұмыспен қамтылар еді. Сөйтіп, маталардың патшасы атанған жібек матаны өндіруге аса қажетті піллә құртын өсіру кең өріс алары сөзсіз.

Әдебиеттер тізімі

8. Хожаназаров Қ. Инновация маркетингі негіздері (оқулық)- Алматы. «Экономика», 2015.- 288 б.
9. Нысанбаев С. Н., Садыханова Г. А. Маркетингі негіздері: Оқулық.- Алматы: Қазақ университеті, 2012, 200 б.
10. «Тұт бауын өсіру және жібек шаруашылығын дамыту» ОҚО ақпарат порталы 31.01.2019
11. «Шымкенттік кәсіпкер жібек құртын өсіруді қолға алды» Закон 21,03,2019.
12. Есімжанаова «Маркетинг» Оқулық.- Алматы: Қазақ университеті, 2014.- 230б
13. Жібек өндірісі дамымақ. Мына сілтемеде: <https://aikyn.kz/2017/06/20/17775.html> (20 маусым 2017 ж.)

14. Оңтүстік Қазақстан облысында жібек құртын өсіру ісі қолға алынды. Мына сілтемеде: <https://idvideos.net/tdP19QXJ0BM-%D0%BE%D2%A3%D1%82%D2%AF%D1%81%D1%82%D1%96%D0%BA-%D2%9B%D0%B0%D0%B7%D0%B0%D2%9B%D1%81%D1%82%D0%B0%D0%BD-%D0%BE%D0%B1%D0%BB%D1%8B%D1%81%D1%8B%D0%BD%D0%B4%D0%B0-%D0%B6%D1%96%D0%B1%D0%B5%D0%BA-%D2%9B%D2%B1%D1%80%D1%82%D1%8B%D0%BD-%D3%A9%D1%81%D1%96%D1%80%D1%83-%D1%96%D1%81%D1%96-%D2%9B%D0%BE%D0%BB%D2%93%D0%B0-%D0%B0%D0%BB%D1%8B%D0%BD%D0%B4%D1%8B.html> (20 мамыр 2019 ж.)

Аннотация

В настоящее время рыночная экономика уделяет большое внимание производству натуральных продуктов и развитию производства. Основываясь на этой статье, текстильная промышленность производит глину тутового шелкопряда, которая высоко ценится на международном рынке. Предполагается, что шелковый цилиндр позволит узнавать ЮКО на юге с новой точки зрения, развивая шелковые нити и повышая его конкурентоспособность. Каждое последующее вязание можно производить на отдельных пряжевых, текстильных или фрезерных фабриках. Но это увеличивает стоимость транспорта и увеличивает стоимость готовой продукции. Более эффективно сделать основные этапы производства хлопка в одном комбинате. Тем не менее, из-за того, что местные жители умеют кормить своего шелкопряда, и в результате они проявляют большой интерес к выращиванию тутового шелкопряда. Первоначальная обработка шелка заключается в следующем: обработка и обработка шелковых тканей - шелковая обработка паром и горячим воздухом, удаление шелкового сырья - погружение кукол и сбор шелковых нитей из нескольких кукол. Эти операции выполняются на фабрике шелковой упаковки. Пряжа волокнистая, ткани ткацкие и прочее.

Abstract

At present, the market economy pays great attention to the production of natural products and the development of production. Based on this article, the textile industry produces silkworm clay, which is highly valued in the international market. It is assumed that the silk cylinder will allow to recognize the SKR in the south from a new point of view, developing silk threads and increasing its competitiveness. Each subsequent knitting can be made on separate strap, textile or milling factories. But this increases the cost of transport and increases the cost of finished products. It is more efficient to make the main stages of cotton production in one plant. However, due to the fact that the locals know how to feed their silkworm, and as a result, they show great interest in growing the silkworm. The initial processing of silk is as follows: processing and processing of silk fabrics - silk processing with steam and hot air, removal of silk raw materials - immersion of dolls and collection of silk threads from several dolls. These operations are performed in a silk packaging factory. Yarn is fibrous, weaving fabrics and so on.

УДК 332.1(574)

¹К.К. Нурашева, ¹А.Т. Мергенбаева, ²И.И. Шалабаев

¹ д.э.н., профессор, Южно-Казахстанский государственный университет им. М. Ауэзова, Шымкент, Казахстан

¹ к.э.н., зав. кафедрой Экономической теории, Южно-Казахстанский государственный университет им. М. Ауэзова, Шымкент, Казахстан

² д.э.н., профессор, советник директора ТОО «Азия сервис», Шымкент, Казахстан

СОСТОЯНИЕ И ПУТИ РЕШЕНИЯ ПРОБЛЕМ РЕГИОНАЛЬНОГО ФИНАНСОВОГО РЫНКА В КАЗАХСТАНЕ

Аннотация

В статье поставлена цель - исследовать финансовый механизм управления регионом, изучить возможности применения инструментов фондового рынка. Используя методы выборки необходимой информации о социально-экономическом состоянии страны и регионов, авторы предлагают меры по совершенствованию бюджетной политики. Освещены состояние и тенденции развития фондового рынка. Показано, что рынок ценных бумаг пока не готов к массовому привлечению розничных инвесторов, чтобы мобилизовать их накопления и превратить в инвестиции для реального сектора экономики. Отмечая эффективность программы IPO, авторы отмечают, что любое искусственное привлечение мелких инвесторов на фондовую биржу нежелательно с точки зрения доверия к рынку. Должен существовать естественный спрос населения на ценные бумаги. Глобализация требует новых моделей развития, поэтому нужны инновационные методы принятия финансовых решений.

Ключевые слова: бюджетная система, регион, финансы, фондовый рынок, IPO.

Одной из актуальных и принципиально важных проблем в экономике Казахстана сегодня является укрепление финансовой системы, обеспечение траектории устойчивого роста национальной экономики и высокой динамики социального развития. Решение этих вопросов требует консолидации усилий государственных органов, целенаправленной энергии предпринимателей, четкой работы финансовых структур. Именно от общих усилий и результативных действий по проведению реформ зависит конкурентоспособность экономики и ее привлекательность для инвесторов. Здесь большие резервы кроются в рациональном управлении бюджетными средствами.

Проведение рациональной кредитно-денежной политики в Казахстане способствовало становлению бюджетной системы. Кроме того, это позволило заложить прочный фундамент финансовой стабильности экономики: созданы реальные предпосылки привлечения инвестиций, подъема и структурной перестройки национальной экономики, улучшения на этой основе качества жизни населения. В дальнейшем углубление реформ согласно программе правительства заключалось в создании эффективной системы управления финансовыми ресурсами страны и ее адаптация к рыночным условиям. В этой связи, в последние годы усилия правительства были направлены, прежде всего, на рационализацию бюджетных расходов, укрепление финансовой дисциплины, стимулирование привлечения инвестиций в развитие экономики страны, совершенствование межбюджетных отношений, развитие рынка государственных ценных бумаг и других инструментов рыночной инфраструктуры[1].

Вместе с тем, устойчивому развитию национальной экономики помимо бюджетной составляющей значение имеют такие источники региональных финансов, как денежные доходы населения, финансовые ресурсы предприятий, банков, микрокредитных организаций, пенсионных фондов, страховых компаний и др. Поэтому пристальное внимание специалистов в последние годы привлекает вопрос о становлении регионального финансового рынка. Интерес к проблеме обусловлен тем, что проблема дефицита

финансовых ресурсов в региональных бюджетах остается актуальной для большинства административно-территориальных образований Казахстана [2].

В этих условиях приоритетным должен быть такой путь развития территорий, который позволит за счет привлеченных средств населения, бизнес-структур создавать финансовую основу для реализации новых социально-экономических проектов развития регионов. Для этого система самоуправления на региональном уровне должна работать эффективно. В Казахстане, с одной стороны, органы власти муниципальных образований обладают достаточно широкими полномочиями в части формирования расходной части бюджета, с другой – значительная часть налоговых поступлений, за счет которых происходит формирование бюджета, остаются на государственном уровне.

Для создания стабильной финансовой основы развития регионов необходимо формирование принципиально нового подхода к политике привлечения заемных средств на местном рынке. Назрела необходимость оптимизации финансовых потоков в региональной сфере, т.к. с развитием рыночных отношений возникли новые институты развития, бизнес-структуры, субъекты финансового рынка, что требует формирования более результативных условий и механизмов регулирования экономической деятельности в регионе.

В связи с этим в статье поставлена цель - исследовать финансовые аспекты управления экономикой региона, анализ возможностей применения инструментов фондового рынка для повышения инвестиционной привлекательности территории. Работая над статьей, авторы ознакомились с исследованиями западных специалистов, есть также публикации отечественных ученых. Обзор этих исследований показывает, что еще достаточно вопросов, которые требуют изучения: к примеру, почему в постсоветских странах не срабатывают меры Правительств по развитию регионов; какие инструменты управления целесообразно применять для стимулирования устойчивого развития территорий; насколько улучшают инвестиционный климат и привлекательность территорий проводимые рыночные реформы?

В работе использованы методы выборки необходимой информации о социально-экономическом состоянии страны и регионов. Такой подход к решению назревших проблем требует концентрации внимания в разрезе двух плоскостей: бюджетной обеспеченности регионов страны и поиске путей стимулирования развития хозяйства территорий.

Теоретические и практические проблемы региональных финансов

Рыночная модель региональной политики в своем развитии в XX в. реализовала различные методологические парадигмы [3]. Первая из них – *парадигма помощи кризисным регионам*, доминировавшая с конца 1920-х по 1940-е гг., сводилась к прямому государственному регулированию экономики регионов, смягчению последствий высокой безработицы, выплата социальных пособий, упорядочение оттока населения. В 1950-х до начала 1970-х гг. получила развитие *парадигма межрегионального перераспределения экономического роста* ориентацией на более равномерное региональное развитие [3, с.20]. В середине 1970-х гг. получила распространение *парадигма реструктуризации регионов*, которая опиралась на концепцию сравнительных преимуществ [4; 5, с.283].

Внедрение этих идей принесло плоды: более действенным становится государственное регулирование экономики регионов, методы управления становятся разносторонними. Создаются условия для привлечения инвестиций в проблемные регионы с целью реконструкции действующих и организации новых производств, реализации государственных программ и проектов. Приоритет отдается исследованиям по разработке передовых технологий и их внедрению, созданию новых продуктов и совместных с иностранным капиталом предприятий. В этот период происходит становление "нематериальных" подходов к региональному развитию, отказ от тиражирования индустриальных структур, характерных для регионов-лидеров, в экономически отсталые регионы. Создаются условия для перехода к стратегиям активного самообеспечения.

В конце 1980-х гг. наметился переход к парадигме регионального самоуправления и самофинансирования, основанной на идеях рыночного социализма и хозрасчета. Получили распространение термины «самоуправление», «самокупаемость», «самофинансирование».

Однако наступление экономического и политического кризиса в стране не позволило реализовать задуманное. Осознание неэффективности существующей системы поддержки регионов, необходимой лишь для их "выживания", подсказали целесообразность переориентации региональной политики на внедрение механизмов государственного регулирования и стимулирования саморазвития регионов, городов на основе поддержки "точек роста". Эта концепция была заложена на ранней стадии независимости в Казахстане.

Прорывом в территориальном планировании следует считать «Стратегию территориального развития Республики Казахстан до 2015 года» [6]. В ней предусматривался комплекс экономических, правовых, социальных и других мер, применяемых государством для эффективного и гармоничного развития регионов, предоставление проблемным регионам равных возможностей с остальными для достижения равноценных условий жизни, занятости и т.д. В дальнейшем в Стратегию были внесены изменения и принята «Прогнозная схема территориально-пространственного развития страны до 2020 года» [7].

Анализ показывает, что на современном этапе региональное развитие в Казахстане определяют две тенденции. Во-первых, доминирование власти Акимов над местными структурами и в значительной мере над представительными органами. Во-вторых, уменьшение вмешательства центра в социально-экономическую жизнь в областном и районном масштабах, доверяя эту работу Акимам областей, районов. Следствием этих тенденций стал существенный контроль Акимами бизнес-структур, более широкое участие их в осуществлении экономических преобразований.

В этих условиях формируется двойственный подход к региональному управлению как квазигосударственному с политической точки зрения и квазикорпоративному с позиции стратегии устойчивого развития [8,9]. При этом квазигосударственный аспект современного регионального управления в Казахстане проявляется в перераспределении управленческой компетенции и ответственности между республиканским и региональными органами управления. Примером может служить система управления в ФНБ «Самрук-Казына», где есть квазикорпоративный аспект, т.е. есть оптимизация общественных целей развития хозяйствующих субъектов территории, и вместе с тем, имеют место общие, централизованные функции, несущие существенные издержки для регионального хозяйственного комплекса.

Развитие системы местного самоуправления в Казахстане происходит поэтапно, это динамичный процесс, связанный со становлением рыночных отношений и реформированием экономики. В течение определенного времени вносились изменения в систему местного государственного управления, прорабатывалась проблема самоуправления в регионах. Вопрос упирается в выбор модели местного самоуправления, которая бы соответствовала условиям и реалиям нашей страны.

В рамках принятого 23 января 2001 года Закона РК «О местном государственном управлении и самоуправлении в Республике Казахстан» сегодня тенденцией становится дальнейшая децентрализация, передача на уровень самих регионов части функций по выработке региональной политики, распоряжения финансовыми ресурсами [10]. Местное самоуправление признается институтом, обеспечивающим самостоятельное решение населением вопросов местного значения. Местное самоуправление самостоятельно по отношению к государственной власти, является базовым звеном реализации региональных программ на локальном уровне. Местное самоуправление осуществляется населением непосредственно путем выборов, а также через выборные и другие органы местного самоуправления в сельских и городских местных сообществах, охватывающих территории, на которых компактно проживают группы населения [11].

В законодательстве Казахстана предусмотрены следующие правовые нормы:

1) Местное государственное управление осуществляется местными представительными и исполнительными органами. Местные представительные органы представляют Маслихаты, образуемые в областях, городах республиканского и областного значения и районах.

Местные исполнительные органы представляет Аким с подчиненным ему аппаратом и местные органы отраслевого и межотраслевого управления.

2) Местное самоуправление - это самостоятельная деятельность населения соответствующей административно-территориальной единицы, его выборных органов по управлению местными делами.

3) Местное государственное управление и местное самоуправление обеспечивают осуществление функций высших органов государственной власти. Население, участвуя в формировании местного представительного органа, как органа местного государственного управления, через своих представителей решает государственные проблемы.

4) Местным представительным органом является Маслихат.

5) Местные исполнительные органы представляют Акимы областей, районов, городов, аулов, сел, поселков.

6) Местное самоуправление осуществляется населением непосредственно путем выборов, а также через выборные и другие органы местного самоуправления в сельских и городских местных сообществах, охватывающих территории, на которых компактно проживают группы населения.

Наряду с этим, на сегодня существует ряд нерешенных проблем в осуществлении местного самоуправления в Казахстане. Так, действующим законодательством предусмотрено, что порядок проведения собрания (схода) и принятия решений определяется областными, города республиканского значения и столицы Маслихатами и при этом, каждый должен принимать свой порядок проведения сходов. Однако, на сегодня предусмотренные законодательством нормы по участию граждан в обсуждении вопросов местного значения на собраниях (сходах) практически не реализуются. Не регламентирован в законодательстве порядок формирования, проведения и полномочия собраний (сходов).

Проведенный анализ экономики регионов выявил недостаточное внимание к научному обоснованию идеи саморазвития территорий, достижения эффективности и устойчивости развития их [12]. Отсутствие четкой стратегии и отвечающих ей приоритетов развития приводит к избыточности и несогласованности реализуемых проектов, к потере конкурентоспособности регионального хозяйства, и как следствие, к снижению уровня жизни населения. Однако нельзя сказать, что в Казахстане эти проблемы имеют место в полном объеме, но нарушения в реализации проектов по ГП ФИИР, Карты индустриализации, Дорожной карты бизнеса, требуют анализа и принятия мер [13]. Ключ к решению региональных проблем, на наш взгляд, кроется в развитии финансового рынка, в частности совершенствования бюджетной системы, развития фондового рынка.

Результаты исследований и их обсуждение

Совершенствование бюджетной системы управления региональным развитием

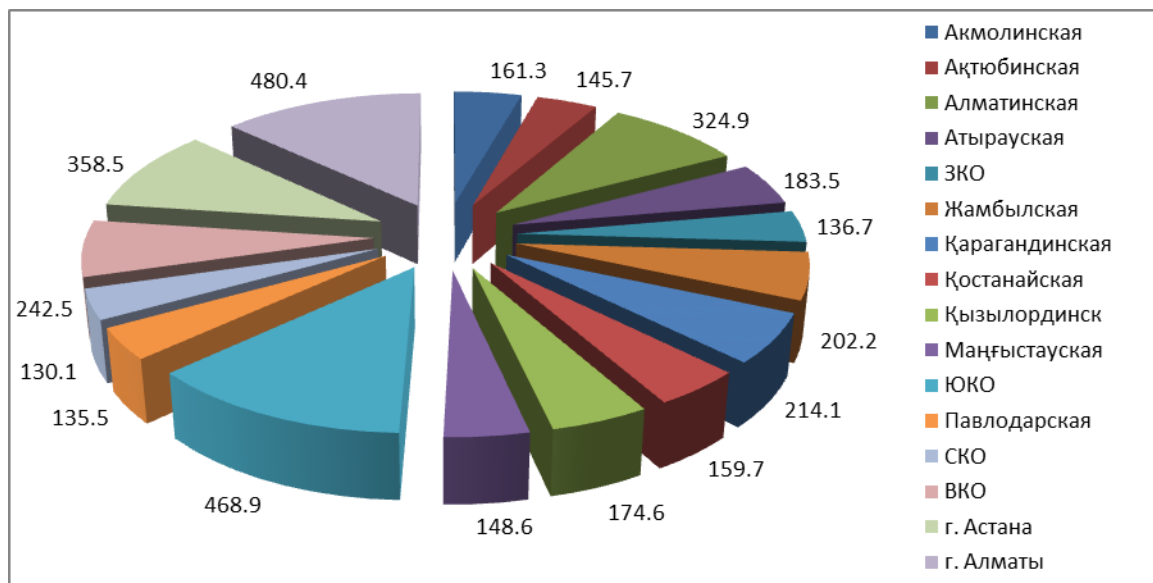
В настоящее время в стране создана современная система управления бюджетными средствами. Сформирован рациональный механизм регулирования бюджетных отношений, внедрены соответствующие мировым стандартам принципы управления и планирования финансов, сложился механизм сбережения нефтяных доходов, выстроена система межбюджетных отношений. Главное требование к бюджетной системе - целевая региональная ориентация, децентрализация ее, усиление роли региональных (областных) и местных бюджетов путем передачи с республиканского уровня ряда полномочий.

Обеспечена стабильность межбюджетных отношений между республиканским и местными бюджетами путем законодательного определения объемов трансфертов на трехлетний период. Бюджетная политика предшествующих лет позволила создать ряд инструментов и резервов, необходимых для того, чтобы существенно смягчить воздействие на казахстанскую экономику мирового финансового кризиса.

Безусловно, имеют место определенные проблемы в области финансов. Так, в связи со снижением мировых цен на энергоресурсы и нестабильностью ситуации на валютном рынке, происходит некоторое увеличение обязательств государства, усиливается «бюджетное

иждивенчество» некоторых регионов [14]. Текущие расходы в общем объеме расходов государственного бюджета за последние 10 лет выросли с 59,6 % до 81,1 %. Ежегодно увеличиваются расходы и объемы субсидий из бюджета на поддержку жилищно-коммунальной сферы, сельского хозяйства, транспортной отрасли [15, 16]. Возможно, это кратковременное явление, вызванное реализацией таких масштабных инфраструктурных проектов, как «Нұрлы жол».

Основное назначение бюджетно-налоговой системы – решение региональных проблем, развитие внутреннего рынка, удовлетворение потребностей населения. Это обязательное условие обеспечения независимости территориального управления, поддержки потенциала региона на должном уровне. О состоянии бюджетов регионов дает представление рисунок 1.



Источник: статистический ежегодник «Регионы Казахстана в 2017 году».

Рис. 1. Исполнение доходов местных бюджетов по регионам Казахстана

Как видно, самый большой бюджет в ЮКО, затем в Алматы. Это связано с большой численностью населения, соответственно 3 и 2 млн. жителей. Достаточно значительный бюджет в Астане, что вполне объяснимо, в столице возводилось много объектов и были произведены большие расходы в связи с подготовкой к ЕХРО-2017. В динамике можно видеть, что поступления и расходы бюджетов во всех областях растут.

Подавляющая часть расходов бюджетов разного уровня используется для нужд экономики и населения соответствующих регионов. В структуре расходов этих бюджетов первое место занимают социально-культурные мероприятия, реализация программ развития отраслей, внедрение кластерных технологий. Отсюда возникает мысль о том, что, с одной стороны, профицит бюджета говорит об умелом планировании, научились собирать налоги и различные поступления, но, с другой стороны, факт меньших расходов по сравнению с поступлениями не означает, что экономике не нужны деньги, некуда тратить, просто регионы не хотят влезать в долги.

Анализ сложившегося распределения расходов между бюджетами в Казахстане показывает, что, чем выше валовая добавленная стоимость (ВДС) на душу населения в области, тем меньше социальных услуг приходится на одного человека. Такие диспропорции целесообразно исключить. Дальнейшее совершенствование системы трансфертов должно быть направлено на изменение расчетов расходных потребностей. Вместе с тем, действующая юридическая база регулирования бюджетных отношений недостаточно

отвечает требованиям самостоятельности региона. Имеются существенные противоречия в экономической основе налоговой и кредитной политики.

Известно, что регионы, и территории внутри регионов неоднородны по экономическому потенциалу, одни являются донорами, другие носят дотационный характер. И это следствие объективных факторов. Установление нормативов формирования бюджета отдельных территорий только в зависимости от уровня их национального богатства означало бы консервирование указанной неоднородности. При этом следует отметить, что удельный вес регионов в ВВП сильно различается: доля Атырауской области - 10,8%, Астаны - 11,1%, Алматы – 22,3%. Самая малая доля Северо-Казахстанской – 2,1%, Жамбылской – 2,5%, Кызылординской – 2,7% и Акмолинской – 2,8% [16]. Мы полагаем, что нужна финансовая политика, обеспечивающая сбалансированность бюджета. Основными приоритетами поддержки политики снижения бюджетных расходов являются:

1) Реализация проектов согласно программе индустриализации. Получившие финансирование мероприятия программ “Производительность - 2020”, “Дорожная карта бизнеса - 2020”, а также отраслевые программы должны приносить эффект [17].

2) Модернизация социальной сферы: интеграция образования в мировую систему, осуществление мер, предусмотренных в Программе занятости - 2020.

3) Улучшение условий жизни населения. По данному направлению приоритетным должна быть реализация Программы модернизации жилищно-коммунального хозяйства на 2011-2020 годы и рост доходов населения.

Следует отметить, что бюджетная политика предшествующих лет позволила создать ряд инструментов и резервов, необходимых для того, чтобы существенно смягчить воздействие на казахстанскую экономику мирового финансового кризиса. Опираясь на это, по нашему мнению, необходимо совершенствовать бюджетную политику:

1. Эффективное использование фискальных инструментов (разумное расходование бюджета, регулирование налоговой нагрузки, размера гарантированного трансферта из Национального фонда и дефицита бюджета и др.) с целью достижения заданных параметров развития страны, а также оперативного реагирования на изменения ситуации. Надо сказать, что сегодня для этого есть все предпосылки, в нашей стране самая низкая в ЕАЭС налоговая нагрузка, самые привлекательные условия для бизнеса [18].

2. Определение оптимальных форм поддержки реального сектора экономики, исключающие иждивенчество и создающие стимулы для внедрения современных технологий, повышения энергоэффективности экономики и производительности труда. Ориентация предприятий на прямой стимулирующий эффект инноваций, использование достижений науки для создания новых производств позволит полноценно внедрить бюджетирование, ориентированное на результат.

Состояние и тенденции развития фондового рынка

Уровень развития рынка ценных бумаг является основным фактором, определяющим перспективы долгосрочных инвестиций в экономику как со стороны отечественных, так и зарубежных инвесторов. С развитием рыночных отношений в Казахстане увеличилось количество видов ценных бумаг, и стал формироваться фондовый рынок. В международном масштабе рынок ценных бумаг является самым динамичным сегментом финансового рынка. К сожалению, сегодня уровень развития казахстанского фондового рынка не соответствует потребностям национальной экономики [19, 20]. Можно выделить несколько проблем, обусловивших такое положение дел: исторические, связанные с процессом становления фондового механизма казахстанской экономики; инструментальные, связанные с дефицитом финансовых инструментов рынка ценных бумаг; инфраструктурные, связанные с низкой эффективностью функционирования, как участников рынка, так и механизма в целом.

Тем не менее, развитие рынка ценных бумаг в Казахстане имеет ряд особенностей: во-первых, он формируется по классическим законам рыночной экономики; во-вторых, воплотил в себе особенности эпохи первоначального накопления капитала; в-третьих,

отражает специфику казахстанской действительности - на его формирование и функционирование сильное влияние оказывает целый ряд экономических, политических, исторических, национальных и кадровых факторов [21].

Положительным моментом является создание Международного финансового центра «Астана». Цель МФЦА - содействие в привлечении местных и иностранных инвестиций в экономику Казахстана путем создания привлекательной среды для инвестирования в сфере финансовых услуг, развитие рынка ценных бумаг, обеспечение его интеграции с международными рынками капитала. В основу МФЦА заложены принципы английского права и стандарты ведущих мировых финансовых центров.

Создается особый налоговый, валютный и визовый режим. В частности, участники МФЦА до 1 января 2027 года освобождаются от КПП, ИПН по доходам, полученным на его территории, также предусмотрен возврат НДС. Функционирование МФЦА «Астана» позволит улучшить инвестиционный климат страны и придаст импульс развитию финансовой системы Казахстана. В задачи центра входит содействие в привлечении инвестиций в экономику страны через благоприятную среду в сфере финансовых услуг, развитие рынка ценных бумаг в стране с дальнейшей его интеграцией с международными рынками капитала. МФЦА также намеревается развивать в стране рынок страхования, банковских услуг и исламского финансирования.

Несмотря на созданную инфраструктуру, фондовый рынок пока не готов к массовому привлечению розничных инвесторов, чтобы мобилизовать их накопления и превратить в инвестиции для реального сектора экономики. На рынке в основном оперируют институциональные инвесторы, он недостаточно экономичен с позиции транзакционных издержек. Надо отметить и малое количество игроков на рынке, где в числе лидеров по-прежнему выступают предприятия металлургии, нефтегазовой отрасли и энергетики. Инвесторам крайне не хватает ликвидных ценных бумаг [22]. При этом доля производных ценных бумаг у нас совсем незначительна. Она составляет всего около 5%. Отсюда наиболее острой проблемой казахстанского фондового рынка остается невозможность удовлетворения растущего спроса со стороны портфельных инвесторов на качественные ценные бумаги. В условиях слабого кредитования реального сектора экономики и высокого курса доллара, других иностранных валют, фондовый рынок слабо развивается.

Недостаточно разработана теоретически и не развита на практике проблема участия государства как субъекта финансового рынка, в основном роль его заключается в выпуске государственных ценных бумаг, реализации контрольных функций. Пока на финансовом рынке Казахстана доминируют обязательства частного сектора, хотя и увеличиваются чистые заимствования государства на рынке гособлигаций.

Хотя с начала создания Казахстанской фондовой биржи (KASE) прошло достаточно времени, отечественный рынок ценных бумаг до сих пор находится в недостаточно развитом состоянии. Общая капитализация рынка акций за последние восемь лет снизилась более чем в 2 раза – с \$53,8 млрд. до \$24,9 млрд. Надо сказать, что в 2017 году обстановка на фондовом рынке Казахстана была динамичной, появилась тенденция роста оборотов рынка акций. В 2017 году суммарный объем торгов на казахстанской фондовой бирже KASE вырос на 60,3% до исторически максимального значения 151,5 трлн. тенге. По итогам года положительную динамику продемонстрировали все рынки: рынок ценных бумаг – в 3 раза, рынок денег – на 64%, рынок иностранных валют – на 17,6% [23]. На рынке деривативов объем сделок составил 22,1 млрд. тенге против 2 млн. тенге в 2016г. (таблица 1).

Доходы биржи по итогам отчетного года составили 2522 млн. тенге, что выше результата прошлого года на 366,8 млн. тенге или 17%. Доходы по услугам и комиссии составили 1939 млн. тенге, увеличившись на 28,7%, процентные доходы снизились на 95,7 млн. тенге или 14,7%. По итогам 2017 года размер чистой прибыли составил 792,9 млн. тенге, что выше результата прошлого года на 9,8%. Операционный доход биржи увеличился на 17%, при этом операционные расходы увеличились на 25,6%, в связи с чем операционная

маржа снизилась до 35,9% в 2017г. против 40,3% годом ранее [24].

Таблица 1. Объем торгов на рынке KASE в 2016-2017 гг., млн. тенге

Рынок KASE		2016	2017
Рынок ценных бумаг		1 314,1	3 450,4
Акции		250,2	269,4
Корпоративные долговые ценные бумаги		507,4	1 153,8
Казахстанские государственные ценные бумаги		555,9	1 958,8
Облигации МФО		0	4,2
Ценные бумаги инвестиционных фондов		0,5	1,1
Рынок иностранных валют		10 474,8	12 321,5
Рынок денег		82 763,5	135 726,4
Операций РЕПО		57 113,8	73 790,2
Операций валютного свопа		25 649,7	61 936,2
Рынок деривативов		0,1	22,1
Всего объем торгов		94 552,3	151 520,3
<i>Источник: https://kase.kz/files/reports/KASE_meeting_2017_ru.pdf</i>			

В 2017 году продолжилась активизация рынка акций. Локальные инвесторы, оказывая доверие национальной валюте, все больше средств вкладывали в долевые финансовые инструменты казахстанских эмитентов. По итогам 2017 года доля физических лиц на вторичном рынке акций составила 53%, в 2016 году она находилась на уровне 49%.

Заслуживает внимания программа «Народное IPO» [23]. Она призвана стать катализатором развития фондового рынка. Об эффективности программы можно судить по результатам первых двух размещений акций национальных компаний в рамках данной программы. IPO АО «КазТрансОйл» и АО «KEGOC» в сумме привлекли больше 40 млрд. тенге, при этом Книга заявок была переподписана в ходе каждого из размещений. Вторичные торги акциями данных компаний, открытые на KASE после проведения IPO, характеризуются высокими показателями ликвидности. Акции АО «КазТрансОйл» и АО «KEGOC» остаются самыми ликвидными на казахстанском биржевом рынке и включены в корзину индекса данного рынка [23].

Любое искусственное привлечение розничных инвесторов на биржу нежелательно с точки зрения доверия к рынку. Должен существовать естественный спрос населения на ценные бумаги. Розничных инвесторов у нас мало. К примеру, на Шанхайской бирже около 100 млн. частных счетов. У нас в рамках двух этапов «Народного IPO» – 90 тыс., причем активных – только две трети, из которых физическим лицам принадлежит очень малая доля. В силу названных ранее причин трудно рассчитывать на надежную розничную базу инвесторов. Чтобы крупные компании пришли на рынок, нужны институциональные инвесторы. В Казахстане по факту он всего один – это ЕНПФ.

Вместе с тем, фондовый рынок Казахстана имеет большую перспективу для развития. Совет директоров АО «Казахстанская фондовая биржа» утвердил Стратегию развития на 2016-2018 годы, согласно которой ожидается увеличение капитализации рынка акций к концу 2018 года на 19,2% - с 13,17 трлн. тенге до 15,7 трлн. тенге. Согласно информации с сайта, меры, предусмотренные в стратегии, приведут к увеличению количества участников торгов не менее чем на 30%, а также к росту объема торгов [23].

Намечен целевой показатель капитализации рынка акций к концу 2018 года в размере не менее 15,7 трлн. тенге, или 33% от прогнозного значения ВВП Казахстана. KASE намерена привлекать отечественные компании, которые выпускают ценные бумаги по

казахстанскому законодательству. Также отдельным целевым сегментом биржа рассматривает активно растущие компании средней капитализации, в том числе находящиеся на начальном этапе развития бизнеса.

Доступность биржевого рынка для таких компаний планируется достичь через трансформацию листинга, разработку и внедрение новых инструментов, проведение гибкой тарифной политики. Трансформация подразумевает разработку новой структуры официального списка биржи, в которой параллельно будут функционировать основная площадка для ценных бумаг компаний с высоким уровнем капитализации и отдельно выделенная площадка для ценных бумаг эмитентов средней капитализации. В целом биржа в 2016-2018 гг. осуществлен листинг не менее 170 выпусков корпоративных ценных бумаг.

Кроме того, KASE планирует расширить инвесторскую базу с помощью обеспечения роста инвестиций существующих институциональных инвесторов в инструменты фондового рынка, привлечения на биржевой рынок удаленных участников и розничных инвесторов, а также формирования и продвижения мер по защите интересов инвесторов. Планируется расширить круг участников данного рынка за счет допуска к торгам брокерских организаций Казахстана и их клиентов, а также иностранных банков, прежде всего из стран ЕАЭС. Масштаб необходимых казахстанской экономике инвестиций требует привлечения не только национальных, но и международных инвесторов, поэтому задачей финансового сектора является не только аккумуляция внутренних ресурсов, но и привлечение внешних, в частности благодаря взаимодействию с иностранными банками и международными финансовыми организациями.

Выводы

В заключение можно сказать, что преодоление кризисных явлений в финансовой системе может быть достигнуто на основе роста промышленного и сельскохозяйственного производства. Для решения этой глобальной проблемы необходима корректировка курса экономического развития страны, разработка плана восстановления народного хозяйства.

Современная глобализация мировой экономики - это новый механизм принятия финансовых решений. Возникают совершенно новые модели. В этой связи основными путями преодоления негативных явлений в финансовой системе страны являются:

- принятие решительных мер по обеспечению роста реального сектора экономики на основе развитие фондового рынка;
- эффективное использование бюджетных средств, сокращение непроизводительных расходов, увеличения некоторых статей доходной части бюджета, уменьшения количества налогов и увеличения собираемости налогов, сборов, таможенных пошлин и т. п.;
- следует добиваться укрепления денежного обращения в стране; с этой целью необходимо выработать эффективную антиинфляционную политику;
- в-четвертых, укрепить финансовую дисциплину, упорядочить расчеты между предприятиями; добиться рентабельной работы предприятий индустрии и сельского хозяйства.

Список литературы

1. Антикризисный план действий по обеспечению экономической и социальной стабильности на 2016-2018 годы. Доступно на «www.primeminister.kz» (от 22 мая 2019г.).
2. Макроэкономические условия исполнения республиканского бюджета в 2015 году. Отчет Счетного комитета по контролю за исполнением республиканского бюджета. Исх. № 6-26/3791-Б от:20.06.2016. Астана: Акорда, 2016.
3. Murray N.Rothbard. Man, Economy and State: *with Power and Market. Scholar's Edition. Boston: Ludwig von Mises Institute, 2009, 987p.*
4. Гранберг А.Г. Региональная экономика и региональная наука в России: десять лет спустя // Экономика и социология, 2004, № 1, С.57-81.
5. Шумпетер Й. Теория экономического развития. М.: Директмедиа Паблишинг, 2008, 401

с.

6. Стратегия территориального развития РК до 2015 года. Указ Президента РК от 28 августа 2006 г. № 167. Астана, 2006. 88с.
7. Прогнозная схема территориально-пространственного развития страны до 2020 года. Указ Президента Республики Казахстан от 25 августа 2015 года № 73. Астана, 2015, 121с. (с изменениями и дополнениями по состоянию на 30.07.2016 г.).
8. Комплексный план приватизации на 2016-2020 годы. Астана, 2015, 40с. Доступно на www.kremzk.gov.kz/details/ndownload.php?fn=7675&lang=rus (от 22 мая 2019г.).
9. Концепция совершенствования Системы государственного планирования, ориентированной на результаты. Указ Президента РК от 28 августа 2013 года № 625.
10. Закон РК от 23 января 2001г. № 148-III «О местном государственном управлении в РК. (с изменениями и дополн. по состоянию на 28.11.2014 г.).
11. Досмаганбетова Г.И. Местное самоуправление в политической системе современного Казахстана: особенности и проблемы становления. Материалы межд. научно-практ. конф. - Астана, Академия государственного управления при Президенте РК, 2012, С.233.
12. Ильина И. Н. Региональная диагностика как научная база региональной политики. М.: Юрайт, 2014, С.113-123.
13. Еженедельные данные о ходе реализации программы «Дорожная карта бизнеса 2020». Информация по ДКБ на 01.01.2019г. Доступно на <http://www.damu.kz/content/files/EzhenedelnyyOtchetPoSostoyaniyu.pdf> (от 21 мая 2019г.).
14. Дмитриева О. Г. Деформация бюджетной политики и управления долгом вследствие формирования стабилизационных фондов. «Вопросы экономики». М.: 2013, № 3, С.20-32. <https://doi.org/10.32609/0042-8736-2013-3-20-32>
15. Казахстан-2017. Ежегодный статистический сборник. Астана: Комитет по статистике МНЭ РК, 2018, 288с. <http://stat.gov.kz/>
16. Статистический сборник «Регионы Казахстана в 2017 году», Астана: Комитет по статистике МНЭ РК, 2018, 448с. <http://stat.gov.kz/>
17. Анализ инвестиций в основной капитал в РК и странах-членах ЕАЭС. АО «Казахстанский институт развития индустрии» Астана: КИРИ, 2015, 32с
18. Об эффективности бюджетной политики (круглый стол в Мажилисе) 25.01.2013 Астана, Акорда, 2013. Доступно на <http://www.nomad.su/?a=3-201301250019> (от 24 мая 2019г.)
19. Основные направления развития Казахстанского рынка ценных бумаг Доступно на <https://articlekz.com/article/14051> (от 20 мая 2019г.).
20. Кабашев, М. KASE - большой обменный пункт для Нацбанка. Деловой журнал. Алматы: «Forbes Kazakhstan 2016», 2016, С.8-9.
21. Берикболова У.Д., Умирзакова М.А. Инновационное развитие Казахстана и его экономическая конкурентоспособность // «Наука и Мир», 2015, №1(17), С.16-19.
22. Махмутова М.М. Выпуск ценных бумаг местными исполнительными органами // Известия МОН РК, НАН РК. Серия общ. наук, 2008, №2, С.43-46.
23. Годовой отчет АО "Казахстанская фондовая биржа" (Алматы) за 2017 год – Доступно на https://kase.kz/files/reports/KASE_meeting_2017_ru.pdf (от 24 мая 2019г.)

Түйін

Мақалада аймақты басқарудың қаржы механизмін зерттеу және қор нарығының құралдарын қолдану мақсаты қойылған. Елдің және аймақтардың әлеуметтік-экономикалық жағдайы туралы қажетті ақпаратты таңдау әдістерін пайдалана отырып, авторлары бюджеттік саясатты жетілдіру шараларын ұсынады. Қор нарығың жай-күйі және даму үрдістері жарықтандырылған. Бөлшек инвесторларды жаппай тартуға, олардың жинақтаған қаржыларын инвестицияға айналдыру және экономиканың нақты секторын жұмылдыруға бағалы қағаздар нарығы дайын еместігі көрсетілген. IPO бағдарламасының тиімділігін атап отырып, авторлар байқап өткендей, қор биржасына кез-келген жасанды бөлшек инвесторларды орынсыз тарту қор нарығына сенім жоғалтуға әкеледі. Бағалы

қағаздарға халықтан табиғи сұраныс болуы тиіс. Әлемді жаһандану дамудың жаңа үлгілерін талап етеді, сондықтан қаржылық шешімдердің инновациялық әдістері қажет.

Abstract

In article the object is set - to investigate the financial mechanism of management of the region, to study possibilities of use of instruments of the stock market is set. Using methods of selection of necessary information on a social and economic condition of the country and regions, authors propose measures for improvement of the budgetary policy. The state and trends of development of the stock market are lit. It is shown that, securities market is not ready to mass involvement of retail investors yet, to mobilize their savings and to turn into investments for the real sector of economy. Noting efficiency of the IPO program, authors note that, any artificial involvement of small investors on stock exchange is undesirable in terms of trust to the market. There has to be natural demand of the population for securities. Globalization demands new models of development therefore, innovative methods of adoption of financial decisions are necessary.

UDK 925.16

B.A. Shoraev, K. Mamutova, S.S. Bekibaeva, D. Bekibaeva, E.A. Klimova

Cand.Econ.Sci., Senior Teacher, M.Auezov South Kazakhstan State University, Shymkent, Kazakhstan

Cand.Econ.Sci., Senior Teacher, M.Auezov South Kazakhstan State University, Shymkent, Kazakhstan

Cand.Econ.Sci., Professor, M.Auezov South Kazakhstan State University, Shymkent, Kazakhstan

Student, M.Auezov South Kazakhstan State University, Shymkent, Kazakhstan

Senior Teacher, M.Auezov South Kazakhstan State University, Shymkent, Kazakhstan

STREAMLINE OF FINANCIAL POLICY OF COMMERCIAL BANKS OF THE REPUBLIC OF KAZAKHSTAN

Abstract

In the context of improving and strengthening the banking system and its orientation toward accelerate development in the management of commercial banks, the formation of a financial policy is becoming increasingly important. Increasing competition in financial markets between different financial intermediaries for free financial resources of the population and organizations, a strong influence on the activities of commercial banks of environmental factors, high dynamics of changes and a significant level of risks and uncertainties in the choice of the most rational management decisions require commercial banks to conduct a thoughtful and efficient financial policy. This requires the use of a formalized and integrated approach to its formation. Such an approach will allow to combine strategic and tactical development programs of the bank's activity in the financial policy of the bank, to forecast the prospects of its activity, to assess the financial potential of the bank and coordinate the actions of various subsystems of financial resources management of a commercial bank in order to achieve its goals.

Key words: financial resources of banks, financial policy, banking system, banking operations

The qualitative financial policy of a commercial bank largely determines the effectiveness of the financial decisions made at the bank level, its high rates of development, meeting the growing public needs, the competitiveness and financial stability of the commercial bank. This, in turn, contributes to the development of the banking system and the economy of the country as a whole, as a commercial bank, in the course of its activities, mediates the cash flows of various market participants (industry and trade, non-banking financial sector, state and population), promoting their advancement in the market economy .

Insufficient development of the issues of forming the financial policy of a commercial bank in the theoretical terms hampers the further development of the methodological foundations for the formation and practical implementation of the financial policy of a commercial bank is an integral part of the overall banking policy.

The study of the approaches of well-known economists (such as O.I. Lavrushin, I.D. Mamonova, N.P. Radkovskaya, etc.) to the classification of banking management makes it possible to distinguish the bank's financial and personnel policies in the banking policy.

The financial policy of a commercial bank, including deposit, dividend, credit, investment, price and other policies, allows to eliminate their fragmentation and to link them to goals and objectives in a single whole. We should consider the financial policy of the bank as a strategy and tactics of the bank in the formation and transformation of its financial resources, the interconnection of which is that tactics specify the tools and ways to achieve the strategic objectives of the bank.

The financial policy acts as the regulator of the bank's activity in the formation and transformation of financial resources, allows to develop and improve this activity, and also to supervise and coordinate the formation and transformation of the bank's financial resources. The role of financial policy is manifested in ensuring the stability and liquidity of the bank, profitability and compliance of its activities with the needs of customers and counterparties.

The financial policy of a commercial bank should be based on a study of the level of development of financial relations reached with the client and counterparties by the bank and be aimed at their improvement. The need to develop financial policy is, first of all, that it allows the bank to regulate and rationally organize relationships with its clients and counterparties, which determine the processes of attracting and transforming the bank's financial resources.

In various conditions of the country's economic development, the bank's financial policy will be characterized by certain features. In the context of the financial crisis, the bank's financial policy should be focused on ensuring its financial stability, breakeven and reducing the risks of the bank's activities. Supporting the development of the bank in the post-crisis period, financial policy should be aimed at increasing the volume of financial resources of the bank while minimizing its costs and maintaining the necessary levels of profitability and liquidity.

During the stabilization of the economic situation in the country, the bank's financial policy is designed to improve the quality of the bank's financial resources, increasing of income and profitability of the commercial bank, taking into account all types of risks.

Internal elements of the financial policy of a commercial bank include: organization of the structure by form of the Bank's financial policy; the objectives of the bank's financial policy; financial planning; results of financial policy; control over the results of the implementation of the bank's financial policy.

Analysis of existing relationships in assessing the competitiveness of the economy in there all conditions of economic development shows the need to take into account its specific levels for competitive financial provision.

At the same time, openness of the economy on the basis allows to characterize the market prospects, as a result of which it is also possible to further quantify it, which is important for understanding and assessing competitiveness directly related to economic development indicators.

Since competitiveness, being an economic category, changes with time, it is not a frozen form, which predetermines the estimated characteristics, which may also change. This ability to change also means the possibility of measuring competitiveness from the position of its greatest adequacy in the real situation on the market, which in turn implies the possibility of using for this purpose at certain points in time and the most appropriate estimates that actually reflect economic processes from the perspective, in particular, financial security.

Therefore, competitiveness should be measured by financial indicators due to the necessary assessment and subsequent development of economic prospects. Experimental part of the carried out analysis of economic literature showed that the principles of the financial policy of enterprises and organizations are fully covered, and in the works of various authors they are presented in a similar way and do not cause controversy.

At the same time, the specifics of banking activities should be reflected in the formulation of the principles of the financial policy of a commercial bank. This aspect is not fully reflected in the theory of finance and banking.

Economists consider the principles of conducting separate banking operations, general principles of financial management of the bank and practically do not touch upon the study of the principles of the formation of the financial policy of a commercial bank.

The financial resources of a commercial bank form the basis for the formation of a financial policy. It is the volume and structure of the financial resources of the bank that set the initial conditions for the development of its financial policy and are one of the criteria for assessing the quality of its implementation.

When separating the elements of the financial policy of a commercial bank, it is necessary to take into account the following aspects:

1) combining, within the bank's financial policy and strategy, the sphere of formation and transformation of financial resources and their interrelation;

2) compliance of financial policy with the strategic objectives of the bank;

3) the inclusion of financial policy in the overall system of corporate governance in a commercial bank, which requires compliance with the requirements and restrictions set by the legislation in this area;

4) implementation, within the framework of the financial policy, of the functions of managing the financial resources of the bank, which include planning, organizing, regulating and controlling;

5) instability of environmental factors and consideration of their impact on the objects of the bank's financial policy. When forming the financial policy of the bank, it is necessary to take into account the general principles of financial management of the bank (the principle of systemic, multilateral, multifactor research, hierarchy of indicators, multi-criteria evaluation, unity, dynamism, complexity, continuity, accuracy, etc.).

In addition to them, the principles of forming the financial policy of a commercial bank will be justified, taking into account the essence of the bank's financial policy, its significance, specificity of the bank's activity in comparison with the financial activity of the organization (Figure 2).

When forming the financial policy of a commercial bank, it is necessary to take into account the influence of internal and external elements, interrelated with the goals and objectives of financial policy.

The set of measures to implement financial policy includes, first of all, the following:

1) measures to stimulate the growth of the volume and quality of financial resources of a commercial bank, which will contribute to the creation of a long-term trend of increasing the bank's financial capacity, expanding and optimizing its activities, strengthening the bank's position in the market;

2) measures to promote the improvement of the effectiveness of the transformation of the financial resources of a commercial bank, which will make it possible to use the financial potential of the bank as efficiently as possible;

3) measures to optimize pricing, revenues and expenses of a commercial bank, which will enable the growth of the profit of a commercial bank while retaining the interest of customers and counterparties in cooperation with the bank;

4) measures to limit the risks associated with the activities of a commercial bank, which is necessary to improve its financial stability and its preservation in different economic situations. The proposed complex of measures

It will allow optimizing the activity of a commercial bank in the formation and transformation of financial resources.

Measures for the implementation of the bank's financial policy represent activities through the implementation of which influence on the process of formation and transformation of the bank's financial resources aimed at solving the objectives of the financial policy of a commercial bank.

Conclusion

An integrated approach to the evaluation of the financial policies of a commercial bank involves an assessment of the effectiveness and quality of the functioning of the totality of the

elements of the financial policy in general and of each element individually, as well as of the whole package of measures to implement financial policies. Based on the critical analysis of scientific sources and domestic banking practice, it is suggested that in assessing the quality and effectiveness of the financial policy of a commercial bank, in addition to know quantitative indicators, it is necessary to assess such qualitative indicators as:

- compliance of financial policy objectives with the needs of the bank;
- consistency and consistency of the objectives of the bank's financial policy
- compliance of the objectives of the bank's financial policy with the SMART principle
- availability of a document on the bank's financial policy steppe
- the quality and completeness of information support for financial policy
- the type of financial planning
- the reasonableness and optimality of the application of methods, levers and instruments of used financial policy
- the quality of the organization of control over the activities of the bank - the quality of implementation by the units responsible for the development and implementation of financial policies, their functions;
- compliance with the principles of financial policy in its formation and implementation.

The indicators for assessing the quality and effectiveness of the financial policies of a commercial bank are grouped into six groups:

- 1) indicators of the assessment of the soundness of the objectives of the financial policy of a commercial bank;
- 2) indicators for assessing the quality of financial resources of a commercial bank;
- 3) performance indicators of the commercial bank;
- 4) indicators of the evaluation of the functioning of commercial bank units responsible for the development and implementation of financial policies;
- 5) indicators for assessing the optimality of pricing, income and expenses of a commercial bank;
- 6) indicators of risk assessment associated with the activities of a commercial bank.

Thus, the implementation of the above-mentioned theoretical and practical recommendations for improving the competitiveness of second-tier banks makes it possible to ensure the viability of second-tier banks, the banking system, and also ensure the comprehensive social and economic development of the country.

Here it is necessary to take into account the factors of the trends that have developed in the world practice that affect negatively the laws of development by banks of the stages of modification and transformation, where they clearly appeared in the trajectories in the banking business of developed countries.

As the main trends of development of banks in these conditions, we can distinguish the following.

- Tendencies of consolidation of bank capital, as well as its concentration and centralization.
- The consolidation of banks will facilitate the adoption of a number of measures that can increase the norms and standards of bank capital required for the opening of the bank.
- Reduction of traditional banking services in deposits and credit markets and as a result of the use of new financial instruments and transactions in the capital market, as well as through the use of innovations in the banking sector through the use of consultancy and guarantee services.
- Development of a system of investment development of second tier banks by increasing activities in the securities market: placement in the primary market, operations in the secondary market.

-ubiquitous computerization and the use of new technologies that especial use novel information banking technologies and new banking products, as well as the possibilities of the internet- banking.

- Unification and standardization processes for the provision of banking services, national banking systems and regulatory and supervisory systems in accordance with international standards.

References

1. Seitkasymov M.K. Den`gi, kredit, banki [Money, credit, bank]. Almaty, Ekonomika, 2017. 348 p.
2. Maksim S.P., Denezhnyj oborot i kredit [Cash turnover and credit]. Almaty, Ekonomika, 2018. 320p.
3. Maksim S.P. Operaczii kommercheskix bankov: uchebnoe pocobie [Operations of commercial banks]. Almaty, Ekonomika, 2016, 284 p.
4. Khamitov N.N. Kreditny`j biznes na nastoyashhem e`tape: uchebnoe posobie [Credit business at the present stage: tutorial]. Almaty, Ekonomika, 2017, 113 p.
5. V.N. Kolchinoy. Financy kompanij [Company finance]. Moscow, Uniti, 2015. 131p.
6. Kovalev A.M., Lapusta M.G., Skamay M.: Financy kompanij [Company finance]. Moscow, Infra, 2012, 139 p.
7. Pavlov V.N. Financy kompanij [Company finance]. Moscow, Uniti, 2016, 131p.
8. Molyakov V.A. Financy kompanij [Company finance]. Moscow, Uniti, 2015,138 p.

Түйін

Банк жүйесін жетілдіру мен нығайту және оның коммерциялық банктерді басқарудағы жедел дамуына бағдарлау тұрғысында қаржылық саясатты қалыптастыру аса маңызды болып отыр. Халықтың және ұйымдардың еркін қаржы ресурстарына қаржы нарығында түрлі қаржы делдалдары арасында бәсекелестікті күшейту, коммерциялық банктердің қоршаған орта факторларының қызметіне қатты әсер етуі, өзгерістің жоғары динамикасы және тәуекелдердің айтарлықтай деңгейі және ең көп таңдалатын белгісіздік. ұтымды басқару шешімдері коммерциялық банктерді ұқыпты және тиімді қаржы саясатын жүргізуді талап етеді. Бұл оның қалыптасуына формалданған және кешенді тәсілді қолдануды талап етеді. Мұндай көзқарас банктің қаржылық саясатындағы стратегиялық және тактикалық даму бағдарламаларын біріктіруге, оның қызметінің келешегін болжауға, банктің қаржылық әлеуетін бағалауға және қаржы ресурстарының әртүрлі кіші жүйелерінің әрекеттерін үйлестіруге мүмкіндік береді коммерциялық банктің басқару мақсаттарына қол жеткізу үшін. Коммерциялық банктер нарықтық экономикадағы кредиттік жүйенің негізгі элементі болып табылады. Олардың міндеті - ақша айналымы мен капитал айналымының үздіксіз ағынын қамтамасыз ету, өнеркәсіптік мекемелерді, мемлекет пен халықты несиелендіру және халықтың әл-ауқатына қаражат жинау үшін жағдай жасау. Қаржылық делдалдар ретінде қазіргі заманғы коммерциялық банктер маңызды секторлық және аймақаралық ақша капиталын қайта бөлуді қамтамасыз ететін маңызды ұлттық экономикаға ие.

Аннотация

В условиях совершенствования и укрепления банковской системы и ее ориентации на ускоренное развитие управления коммерческими банками формирование финансовой политики становится все более важным. Усиление конкуренции на финансовых рынках между различными финансовыми посредниками за свободные финансовые ресурсы населения и организаций, сильное влияние на деятельность коммерческих банков факторов окружающей среды, высокая динамика изменений и значительный уровень рисков и неопределенности в выборе наиболее Рациональные управленческие решения требуют, чтобы коммерческие банки проводили продуманную и эффективную финансовую политику. Эта цель достигается с помощью мероприятий в рамках кредитно-денежной политики, которые осуществляются довольно медленно, рассчитаны на годы и не являются быстрой реакцией на изменение конъюнктуры. В связи с этим текущая монетарная политика ориентируется на более конкретные и доступные цели, чем указанная выше глобальная задача, например на фиксацию количества денег в обращении, определенного уровня банковских резервов или нормы процента и т.д. Это требует использования формализованного и комплексного подхода к его формированию. Такой подход позволит сочетать стратегические и тактические программы развития деятельности банка в финансовой политике банка, прогнозировать перспективы

его деятельности, оценивать финансовый потенциал банка и координировать действия различных подсистем финансовых ресурсов. управление коммерческим банком для достижения его целей.

ЗАҢ ҒЫЛЫМДАР
ЮРИДИЧЕСКИЕ НАУКИ
JURISPRUDENCE

УДК 146.85

М.А. Еликбай, А.А. Исмаилов, Л.К. Омарбаева, М.А. Лесбек

к.ю.н., старший преподаватель, Южно-Казахстанский государственный университет им. М. Ауэзова,
Шымкент, Казахстан

к.ю.н., старший преподаватель, Южно-Казахстанский государственный университет им. М. Ауэзова,
Шымкент, Казахстан

старший преподаватель, Южно-Казахстанский государственный университет им. М. Ауэзова,
Шымкент, Казахстан

магистрант, Южно-Казахстанский государственный университет им. М. Ауэзова, Шымкент,
Казахстан

СЕМЕЙНЫЕ ПРАВООТНОШЕНИЯ В МЕЖДУНАРОДНОМ ЧЕСТНОМ ПРАВЕ

Аннотация

Казахстанское законодательство не проводит различий между гражданами Казахстана и иностранными гражданами - как родителями, так и детьми. Казахстанское законодательство распространяет свое действие на отношения родителей и детей казахстанских граждан, находящихся за рубежом. Это же самое можно сказать о регулировании дел о взыскании алиментов. Кроме того, вопросы отношений родителей и детей, проживающих в разных государствах, могут регулироваться статьями договоров о правовой помощи. Гражданство ребенка определяет коллизионную привязку. Суды должны руководствоваться следующими правилами. Установление, оспаривание отцовства суды решают согласно закону того государства, гражданином которого является ребенок (получивший гражданство по рождению). Гражданство ребенка является определяющим в плане определения закона, которым должен руководствоваться суд при вынесении решений, которые вытекают из правоотношений, сложившихся между внебрачным ребенком, его матерью, с одной стороны, отцом (предполагаемым отцом) - с другой. Если родители и дети проживают в одной стране, то суды руководствуются законом государства, гражданином которого является ребенок.

Ключевые слова: права, закон, брак, семья, кодекс, удочерение, частное право, опека, попечительство, союз

Унификация законодательства разных стран по вопросам семейных правоотношений - занятие сложное и трудноосуществимое. В этой связи принятие Гаагских конвенций 1902-1906 гг. было первой попыткой добиться единообразия в применении коллизионных норм в семейном праве. К сожалению, эти конвенции, призванные регулировать вопросы брака и развода, опеки и попечительства, не получили должного распространения и количество участников этих конвенций небольшое.

В середине XX века были приняты Конвенции, которые являются действующими и до сих пор. К таковым относятся: Гаагская конвенция о законе, применяемом к алиментным обязательствам в пользу детей 1956 года, Нью-Йоркская конвенция о взыскании алиментов за границей 1956 года, Гаагская конвенция о признании и исполнении решений по делам об алиментных обязательствах в пользу детей 1956 года, Конвенция о гражданстве замужней женщины 1958 года, Конвенция о юридическом статусе детей, рожденных вне брака (Страсбург, 1975 г.), Конвенция о компетенции и применимом праве в отношении защиты несовершеннолетних 1961 года, Гаагская Конвенция о гражданских аспектах международного похищения детей 1980 года. Следует отметить, что эти конвенции не являются обязательными для всех государств.

Международное частное право регулирует вопросы брака с иностранным элементом. Брак, как известно, представляет собой союз мужчины и женщины, порождающий определенные юридические последствия. Практически все правовые системы определяют условия, которые должны быть и необходимо выполнить, прежде чем заключить брак. К таким условиям относятся: отсутствие родства, согласие третьих лиц, достижение возраста, называемого брачным. Браки могут быть действительными, недействительными и оспоримыми. Брак может быть признан недействительным в случае если один из супругов находится в действительном браке с третьим лицом. К оспоримым может быть отнесен брак, который заключен под влиянием обмана или какой-либо существенной ошибки. При решении этих вопросов проблематичным становится выбор закона, который определял бы предварительные юридические условия, при которых заключенный брак признавался бы действительным. Эта проблематичность вызвана тем, что в разных государствах эти вопросы регулируются по-разному. В этой связи правовые системы исходят из необходимости определения коллизионных привязок в решении таких вопросов.

Как правило, решающим законом международное частное право считает закон, место заключения брака (*lex loci celebrationis*). Практическое удобство такого подхода заключается в том, что место заключения брака легко определить. Но неудобство такого подхода заключается в том, что заинтересованные лица могут заключить брак в той стране, где отсутствуют препятствия, установленные в их странах. Таким образом, запреты, установленные национальным законодательством, обходятся. Страны в стремлении не допустить такого хода событий принимают специальные акты, постановления с целью непризнания брака, заключенного в стране, законодательство которого позволяет обходить запреты этих стран. Принцип *lex loci celebrationis* действует в Аргентине, Гватемале, Мексике, с некоторыми оговорками в Великобритании, Германии, Франции.

Согласно другому подходу, к законам, регулирующим условия брака, относят личный закон, который может быть законом domicilio, т.е. своей страны, или законом гражданства. Принцип применения личного закона используется в Норвегии, Дании; принцип применения закона гражданства практикуется в большинстве государств. Ряд стран воспринял комбинацию этих двух подходов. Так случилось в странах, которые ратифицировали Гаагскую конвенцию 1902 года о браке. В странах-участницах этой Конвенции признаются браки, которые заключаются по закону страны, по совершению брака в религиозной форме. Конвенция 1978 года о заключении брака заменила Конвенцию 1902 года. Отличие данной Конвенции от Конвенции 1902 года состоит в том, что она внесла изменения в требования, которые предъявляются к форме брака. И та и Другая Конвенции определяют, что форма брака устанавливается законом места совершения брака. Но есть и исключения, когда форма брака может определяться законом страны одного из супругов. Кроме того, в Конвенции приведен перечень браков, к которым эта Конвенция не применяется. В этом перечне - неоформленные надлежащим образом браки, посмертные браки, браки, заключенные на борту того или иного транспортного средства (самолет, морское судно), браки, оформленные военными властями.

Законодательство многих государств содержит ряд условий, наступления которых приводит к заключению брака. В обобщенном виде эти условия выглядят так:

- а) достижение брачного возраста;
- б) не нахождение в другом официальном браке;
- в) отсутствие близкородственных отношений между лицами, желающими вступить в брак;
- г) отсутствие перечисленных в законе болезней;
- д) разрешение на брак, даваемое родителями, опекунами и лицами, их замещающими.

Законодательство разных стран относится по-разному в плане определения вышеуказанных условий. Брачный возраст в Швейцарии, например, установлен для женщин - 18 лет, для мужчин - 18 лет; во Франции для женщин - 15 лет, для мужчин 18 лет.

В Казахстане, например, нахождение в другом официальном браке является препятствием к заключению нового брака. Это закреплено в статье 17 Кодекса о браке и семье (КоБС) Казахстана.

В одних странах близкими родственниками признаются братья и сестры, в других - к таковым отнесены другие родственники. В законодательстве ряда стран предусмотрено, чтобы молодые предъявляли друг другу медицинские документы об их здоровье. В законодательстве Казахстана такого условия не содержится. В законодательствах некоторых стран содержится такое условие действительности заключаемого брака, как дача согласия на брак со стороны родителей. В семейном законодательстве Казахстана такого условия нет. Наличие противоречивых регламентации по условиям вступления в брак побудило государства как-то унифицировать их в международных договоренностях, нашедших документальное оформление в Договоре 1940 года о международном гражданском праве, в Конвенции 1978 года о заключении брака и признании его действительным, в Кодексе Бустаманте 1928 года.

Процедура заключения брака граждан Казахстана с иностранными гражданами регламентируется семейным законодательством Казахстана. Это означает, что органы ЗАГС Казахстана не вправе требовать соблюдения условий заключения брака, не предусмотренных семейным законодательством республики. Тот брак, который заключен в Казахстане, считается действительным на всей территории республики, независимо от того, что данный брак признается недействительным по закону страны того иностранца, который вступил в брак с гражданином (гражданкой) Казахстана. Такой нежелательной ситуации можно избежать путем заключения международных договоров, в которых можно специально оговорить эти и другие вопросы.

Казахстан уже заключил ряд договоров с иностранными государствами об оказании правовой помощи по гражданским, семейным и уголовным делам. Так, Республика Казахстан подписала многостороннюю в рамках СНГ Конвенцию о правовой помощи и правовых отношениях по гражданским, семейным и уголовным делам от 22 января 1992 года. К примеру, в статье 26 данной Конвенции сказано: "Условия заключения брака определяются для каждого из будущих супругов законодательством Договаривающейся Стороны, гражданином которой он является, а для лиц без гражданства - законодательством Договаривающейся Стороны, являющейся их постоянным местом жительства". Как видим, в вопросах заключения брака и иных семейных правоотношений Конвенцией произведена унификация норм семейного права в рамках Содружества Независимых Государств.

Закон Казахстана не возражает против заключения консульских браков, оформляемых в Казахстане. В Кодексе о браке и семье Казахстана говорится о том, что браки между иностранцами, заключенные в Казахстане в посольствах и консульствах иностранных государств, на условиях взаимности признаются в Казахстане, если эти лица были гражданами государства, назначившего посла, консула.

Казахстан признает действительными браки, которые заключены за пределами Казахстана по законам тех или иных государств. В Казахстане считается достаточным предъявление официального удостоверения (свидетельства) о браке, выданного компетентным органам иностранного государства.

Студент должен иметь в виду, что между допущением определенного порядка совершения брака между иностранцами внутри государства и признанием брака, заключенного ими за границей, существует определенное различие. Полигамный брак, признаваемый законным в той или иной стране, в Казахстане не может быть признан действительным.

Граждане Республики Казахстан вправе регистрировать в соответствующих органах того или иного государства или в консульских учреждениях своей страны, функционирующих в зарубежных странах (статья 184 Кодекса о браке и семье КазССР). Если оба лица являются казахстанскими гражданами и при этом регистрируют свой брак у консула за

рубежом, то эта регистрация с юридической точки зрения равнозначна с регистрацией брака в органах записи актов гражданского состояния (ЗАГС) Республики Казахстан внутри страны.

В консульских конвенциях Казахстана с зарубежными государствами определены права и обязанности казахстанских консулов, среди которых закреплены правомочия консула по совершению актов гражданского состояния.

Семейное законодательство Казахстана допускает заключение браков казахстанскими гражданами не только в консульских учреждениях, но и в соответствующих органах зарубежных государств. Это вытекает из статьи 184 -Кодекса о браке и семье республики, видоизменением Законом Республики Казахстан "О внесении изменений и дополнений в Кодекс о браке и семье КазССР" от 22 октября 1993 года, № 2475-ХН: "В тех случаях, когда браки между гражданами Республики Казахстан с иностранными гражданами заключены вне пределов Республики Казахстан с соблюдением формы брака установленной законом места его совершения, эти браки признаются действительными в Республики Казахстан, если к признанию нет препятствий, предусмотренных статьями 15-17 и 43 настоящего Кодекса" (В статье 15 говорится о том, что для заключения брака необходимо взаимное согласие лиц, вступающих в брак и достижение ими брачного возраста, статья 16 указывает на брачный возраст, статья 17 формулирует обстоятельства, являющиеся препятствием к заключению брака; такими обстоятельствами являются: нахождение лица уже в другом браке, нахождение в родственных отношениях, признание лица недееспособным вследствие душевной болезни или слабоумия).

Порядок развода в разных странах установлен по-разному. Решения о разводе принимаются в отношении тех браков, которые признаются таковыми в определенной стране. Многие страны Европы и Латинской Америки в своем законодательстве этот вопрос решают исходя из предписаний норм национального права супругов или мужа. Если у супругов разное гражданство, то может применяться закон страны последнего общего гражданства или национальный закон мужа. Оба варианта применения закона о разводе могут оказаться несправедливыми для жены особенно тогда, когда она была гражданкой государства, разрешающего развод, а в результате заключенного брака она стала гражданкой государства, которое в своем законодательстве не допускает развода.

С целью унификации коллизионных норм по вопросам развода были приняты международные конвенции. Так, Гагская конвенция об урегулировании коллизий законов и юрисдикции относительно разводов и судебного разлучения супругов установила коллизионную привязку в двух случаях: развод разрешается как национальным законом, так и законом места совершения действия. Другая Гагская конвенция, регулирующая признание развода и судебного разлучения супругов 1970 года, может быть применена к признанию в одном договариваемся государстве развода и судебного разлучения, которые были совершены в другом договариваемся государстве. В данной Конвенции перечисляются условия, соблюдение которых ведет к признанию развода, судебного разлучения, которые уже совершены в том или ином зарубежном государстве.

На территории Казахстана расторжение брака производится на основании казахстанского законодательства, которое устанавливает порядок и условия развода. Об этом свидетельствует содержание статьи 185 Кодекса о браке и семье Казахстана, которая устанавливает, что расторжение брака казахстанских граждан с иностранными гражданами, а также браков иностранцев между собой в Казахстане производится по казахстанскому законодательству. В целом в Казахстане, как видим, применяется отечественный закон. Нормы международного договора могут применяться к признанию развода, если в договоре Казахстана с тем или иным иностранным государством вопросы признания развода регулируются иначе, чем в отечественном семейном законодательстве.

Республика Казахстан признает действительным расторжение браков, совершенных иностранцами за пределами Казахстана по законам соответствующих государств. Но

последствия развода, которые могут случаться на территории Республики Казахстан, не признаются законодательством республики.

Когда расторжение брака казахстанского гражданина с иностранцем происходит по законам того или иного зарубежного государства, то оно может быть признано действительным, если во время расторжения один из супругов проживал вне пределов Республики Казахстан (см. статью 182 КоБС).

В случае расторжения брака казахстанскими гражданами, проживающими за рубежом, их развод признается действительным, если его совершили по законам той страны, на территории которой они проживают. Если они захотят, то они могут расторгнуть брак в казахстанском суде, в соответствии с требованиями законодательства Республики Казахстан, при наличии оснований в органах ЗАГС Казахстана.

И это действительно так. В статье 182 Кодекса о браке и семье Казахстана сказано: "Расторжение браков между гражданами Республики Казахстан, совершенное вне пределов Республики Казахстан по законам соответствующих государств, признается действительным в Республике Казахстан, если оба супруга в момент расторжения брака проживали вне пределов Республики Казахстан".

В этой же статье регулируются отношения супругов - граждан Казахстана, проживающих за пределами Республики по вопросам развода: "Гражданин Республики Казахстан, проживающий вне пределов Республики Казахстан, вправе расторгнуть брак с проживающим вне пределов Республики Казахстан супругом независимо от его гражданства в судах Республики Казахстан, рассматривающих эти дела по поручению Верховного суда Республики Казахстан". "В тех случаях - говорится далее в этой же статье Кодекса, - когда по законодательству Республики Казахстан допускается расторжение брака в органах записи актов гражданского состояния, брак может быть расторгнут в консульских учреждениях Республики Казахстан".

Если супруги имеют разное гражданство, возникает вопрос, закон какой страны должен применяться к режиму собственности супругов. В некоторых странах, в том числе в Италии, есть коллизионная норма, указывающая на национальный закон мужа как решающий закон в момент заключения брака. В Англии и Франции, например, конкретной коллизионной нормы, указывающей на решающий закон, не существует. Здесь стороны могут осуществить право выбора между законом государства мужа и законом государства жены. В Англии стороны тоже осуществляют свой добровольный выбор, но здесь коллизионная норма все же имеет место, особенно в том случае, когда стороны не сделали выбора в отношении применимого права или когда они спорят по поводу выбора применимого права.

Поскольку в разных странах нормы, регулирующие взаимоотношения супругов-иностранцев, разнятся ряд международных конвенций берет на себя миссию по осуществлению унификации таких норм. К примеру, Гагская конвенция о коллизии законов относительно личных и имущественных отношений 1905 года отсылает регулирование личных отношений супругов-иностранцев к национальным законам. Положения данной Конвенции применяются тогда, когда иное не предусмотрено соглашением самих супругов. Конвенция предусматривает, что имущественные отношения супругов определяются законом государства мужа на момент заключения брака, если нет соглашения супругов.

Во многих странах брачный договор является основным средством защиты имущественных интересов лиц, вступающих в брак и в семейные отношения. Исходя из этого важного положения, Конвенция обращает особое внимание на порядок заключения и изменения брачного договора.

Взаимоотношения супругов по алиментным обязательствам регулируются Конвенцией о праве, применимом к режиму имущества супругов, 1978 года. Конвенция предоставляет супругам свободу выбора того или иного режима регулирования отношений между родителями и детьми, а также того или иного режима регулирования совместного имущества супругов.

В Кодексе о браке и семье Казахстана нет коллизионных норм, которые отсылали бы к праву того или иного иностранного государств для решения вопросов личных и имущественных взаимоотношений супругов.

В договорах об оказании правовой помощи, заключенных Республикой Казахстан с другими государствами, регулируются вопросы отношений супругов, которые являются гражданами одного государства и проживают на территории другого государства.

Большинство европейских и латиноамериканских государств установило в своих законах, что отношения между родителями и детьми, рожденными в законном браке, регулируются личным законом отца, а случае его смерти - личным законом матери. Практически все правовые системы мира единодушны в вопросе прав и обязанностей родителей в отношении личности ребенка: они отсылают к применению закона суда. Алиментные обязательства в международном аспекте регламентируются рядом международных конвенций. Так, Гагская Конвенция о праве, применимом к алиментным обязательствам в отношении детей, 1956 года коллизионную привязку "страна обычного местожительства" считает основной. Это значит, что эта Конвенция применяется тогда, когда ребенок проживает на территории государства - участника данной Конвенции.

Казахстанское законодательство не проводит различий между гражданами Казахстана и иностранными гражданами - как родителями, так и детьми. Казахстанское законодательство распространяет свое действие на отношения родителей и детей казахстанских граждан, находящихся за рубежом. Это же самое можно сказать о регулировании дел о взыскании алиментов.

Кроме того, вопросы отношений родителей и детей, проживающих в разных государствах, могут регулироваться статьями договоров о правовой помощи. Гражданство ребенка определяет коллизионную привязку. Суды должны руководствоваться следующими правилами. Установление, оспаривание отцовства суды решают согласно закону того государства, гражданином которого является ребенок (получивший гражданство по рождению). Гражданство ребенка является определяющим в плане определения закона, которым должен руководствоваться суд при вынесении решений, которые вытекают из правоотношений, сложившихся между внебрачным ребенком, его матерью, с одной стороны, отцом (предполагаемым отцом) - с другой. Если родители и дети проживают в одной стране, то суды руководствуются законом государства, гражданином которого является ребенок.

Усыновление (удочерение), как известно, порождает фиктивное родство. Условия и цели усыновления, последствия усыновления в разных государствах регулируются по-разному. При разрешении таких вопросов как разрешение усыновления, возможность усыновления, необходимость получения согласия на усыновление, возможность сохранения правовой связи между усыновленными и его кровными родственниками, возникает потребность в правильном применении коллизионных привязок. Коллизионные нормы, имеющие отношение к урегулированию вопросов усыновления, указывают на личный закон усыновителя, которым должны руководствоваться суды при вынесении своих решений. Так происходит во Франции, Норвегии, Швеции, Финляндии и в некоторых других странах. При этом следует добавить, что в этих государствах происходит совокупное применение права усыновителя и права усыновляемого. В Великобритании, например, усыновление производилось по английскому праву. В связи с присоединением Великобритании к Европейской Конвенции об усыновлении 1967 года в этой стране был принят закон об усыновлении, который предоставил право судам выдавать приказ об усыновлении в тех случаях, когда усыновители и дети проживают не только в Великобритании, но и на территории других государств участников Конвенции.

При усыновлении компетентные органы применяют внутренний закон. Но рассматриваемая Конвенция предусматривает некоторые исключения из этого правила. Конвенция призывает учитывать любое положение, запрещающее усыновление, которое содержится в национальном законе государства усыновителя, если применение закона

гражданства ребенка при решении вопроса о согласии на усыновление лиц, которые не являются членами семьи усыновителя.

Что касается Европейской Конвенции об усыновлении детей 1967 года, то она регулирует отношения между странами - участниками Европейского Совета. Достоинство этой Конвенции состоит в том, что она содержит в себе материальные нормы об усыновления, об их последствиях в унифицированном виде.

В Конвенции о юридическом статусе детей, рожденных вне брака, 1975 года сформулированы принципы определения родства ребенка с одной стороны, матери и отца - с другой, признания отцовства в добровольном порядке, оспаривания отцовства, регламентации прав и обязанностей родителей по отношению к рожденным в браке и вне брака детей. Семейное законодательство Казахстана не только констатирует, что "установление отцовства в Республике Казахстан независимо от гражданства родителей и ребенка, в месте их жительства, производится по законодательству Республики Казахстан (ст. 186 КоБС). Закон Казахстана предусматривает механизм реализации этого положения". В случаях, когда по законодательству Республики Казахстан допускается установление отцовства в органах записи актов гражданского состояния, проживающие вне пределов Республики Казахстан, родители ребенка, из которых хотя бы один является гражданином Республики Казахстан вправе обращаться с заявлением об установлении отцовства в консульские учреждения Республики Казахстан".

Законодательство о семье в Республике Казахстан разрешает усыновление иностранцами детей, являющихся как казахстанскими, так и иностранными гражданами, проживающими на территории Казахстана. Если усыновитель не является гражданином Республики Казахстан, для усыновления ребенка, являющегося гражданином Республики Казахстан, необходимо получение разрешения Министерства образования Республики Казахстан: так зафиксировано в статье 187 Кодекса о браке и семье республики. Если ребенок, являясь гражданином Республики Казахстан, проживает в другом государстве, то его усыновление производят в консульском учреждении Республики Казахстан, функционирующем в государстве проживания данного ребенка. В подписанных Казахстаном договорах об оказании правовой помощи видно, что республика руководствуется следующими принципами:

- а) усыновление и отмена усыновления производятся по закону государства усыновителя;
- б) усыновление рассматривается компетентными органами государства усыновителя;
- в) если усыновляемый и усыновитель относятся к гражданству разных государств, при решении вопроса об усыновлении требуется получение разрешения на усыновление от соответствующего органа государства усыновляемого.

Правовые системы многих стран определяют понятие опеки как охрану нуждающихся в защите: в связи с их несовершеннолетием, умалишенностью, иными дефектами лиц.

Во многих государствах эти вопросы разрешаются по закону гражданства опекаемого лица. Не является исключением и Республика Казахстан. "Опека (попечительство) над несовершеннолетними, недееспособными или ограниченными в дееспособности гражданами Республики Казахстан, проживающими вне пределов Республики Казахстан, а также над иностранными гражданами, проживающими в Республике Казахстан, - говорится в ст. 188 КоБС, - устанавливаются по законодательству Республики Казахстан".

Исходя из того, что при учреждении опеки и попечительства применяются процессуальные нормы, привязку закона гражданства обычно сочетают с привязкой к закону суда. Гагская конвенция об опеке над несовершеннолетними 1902 года, Гагская Конвенция о попечительстве над несовершеннолетними 1905 года предусматривают, что опека и попечительство осуществляются на основе национального закона лица, взятого под опеку (попечительство). Кроме того, в этих конвенциях говорится о том, что над иностранцем опека (попечительство) может быть установлена в тех случаях, если государство,

гражданином которого является опекаемый, в своих законах не записало правило о том, что только ему принадлежит право установления исключительной опеки (попечительства) над своими гражданами. Конвенция об опеке над несовершеннолетними 1902 года заменена Конвенцией 1961 года о компетенции властей и применимом праве в отношении защиты несовершеннолетних.

Список литературы

1. Ануфриева Л.П. Международное частное право. М.: БЕК, 2000, 151с.
2. Богуславский М. М. Международное частное право: Учебник. М.: Юрист, 1994, 178с.
3. Звеков В.П. Международное частное право. Курс лекций. М.: НОРМА – ИНФРА-М, 1999, 587с.
4. Международное частное право: нормативные акты и международные договоры: Сб./ Сост. Сулейменов М.К. Т. 1, Алматы, 1996, 325с.
5. Қазақстан – 2030: Барлық қазақстандықтардың өсіп өркендеуі, қауіпсіздігі және әл-ауқатының артуы. Ел Президентінің Қазақстан халқына жолдауы. Алматы: Білім, 2001, 96б.
6. Мемлекет басшысының «Қазақстан халқының әл-ауқатын арттыру – мемлекеттік саясаттың басты мақсаты» атты 2008 ж. 6 ақпандағы Қазақстан халқына Жолдауы., 65б.
7. Қазақстан Республикасының Қылмыстық Кодексі. 2003 ж. 25 қыркүйектегі №484 Кодексі. Қазақстан Республикасы Парламентінің Жаршысы, 2003 ж., 15б.
8. Қазақстан Республикасының Әкімшілік құқық бұзушылық туралы Кодексі., 158б.

Түйін

Мақалада халықаралық жеке құқықтағы неке-отбасы қатынастары мәселелеріне халықаралық сипаты бар некені тоқтату, некені жарамсыз деп тану, жұбайлар арасындағы мүлікті анықтау, алименттік міндеттерді реттеу, бала асырап алу және басқа да қатынастары айтылады. Отбасы-неке қатынастарын сипаттай отырып, мынадай жағдайды ескеру керек, әрбір мемлекет өзінің тарихи, діни, салт-дәстүр түрлерін, моральдық және тұрмыстық нормаларын құрайды. Міне, осы қатынастардың өзі отбасы құқығындағы коллизиялық және материалдық мәселелер үйлестіруіне алып келеді. Көптеген мемлекеттердің заңнамаларында некеге тұрушы азаматтардың материалдық шартын анықтайтын ерекшеліктері бар. Мысалы, Ресейде некеге тұру шарты ерікті негізде құрылған ер мен әйелдің келісімі және міндетті жас шамасына жетуі, яғни 18 жас. Басқа мемлекеттерде неке жасы әлдеқайда төмен мөлшері белгіленуі мүмкін. Кейбір мемлекеттердің заңнамаларында мысалы мұсылман елдерінде, келесі шарттарды қарастыруға болады: күйеу бала мен қалыңдық арасындағы жас шамасы айырмашылығы, жұбайының бірі қайтыс болғаннан кейін белгілі уақыт шамасын өтуінен кейінгі жаңа некенің тіркелуі.

Abstract

Private international law regulates matters of marriage with a foreign element. Marriage, as it is known, is a union of a man and a woman, generating certain legal consequences. Virtually all legal systems define the conditions that must be and must be fulfilled before a marriage is entered into. These conditions include: lack of kinship, the consent of third parties, the achievement of an age called marriage. Marriages can be valid, invalid and contestable. A marriage can be declared invalid if one of the spouses is in a valid marriage with a third party. To a disputable can be attributed marriage, which is concluded under the influence of deception or any significant error. In addressing these issues, it becomes problematic to choose a law that would determine the preliminary legal conditions under which a contracted marriage would be recognized as valid. This problem is caused by the fact that in different states these issues are regulated differently. In this regard, the legal systems proceed from the need to determine conflict links in addressing such issues.

УДК: 323

В.Т. Сафаров, Ж.Е. Турекулова

студент, Южно-Казахстанский государственный университет им. М. Ауэзова, Шымкент, Казахстан
доктор PhD, ст. преподаватель, Южно-Казахстанский государственный университет им. М. Ауэзова,
Шымкент, Казахстан

НАЦИОНАЛЬНОЕ ВОСПИТАНИЕ В СИСТЕМЕ СОЦИАЛИЗАЦИИ ЛИЧНОСТИ

Аннотация

Республика Казахстан на сегодняшний день успешно преодолевает период развития своей независимости и коренных преобразований в многосторонних отраслях государственных структур, соответствующих образцовым моделям цивилизованных стран мира. В связи с этим, одной из актуальнейших задач являются формирование и воспитание членов нашего общества как личностей политически грамотных с активной политической позицией и способных к реализации общегосударственных преобразовательных реформ. В процессе реформирования и модернизирования общества незаменимую роль в становлении социально-политического сознания и взгляда, политической культуры и менталитета личности играет процесс социализации. Для того чтобы стать полноправным членом общества, человеку требуется все больше времени. Если раньше социализация охватывала только период детства, то современному человеку необходимо политически социализироваться всю жизнь.

Ключевые слова: воспитание, общество, политическая социализация, национально – культурные центры, патриотизм, ресоциализация.

Политическая социализация, определена как процесс усвоения казахстанцем политических знаний и ценностей, правил и интересов в обществе, и развития на их основе своего политического сознания и культуры, реализации своих политических установок и задач, защиты политического права и свободы, в целом как процесс политического формирования личности с помощью передачи последующему поколению своего опыта и активного участия в общественно-политических мероприятиях [1].

В государственной структуре процесс политической социализации осуществляется двумя основными путями. Первый путь состоит в передаче новым поколениям сложившихся образцов политического сознания и политического поведения, т.е. в передаче политической культуры старшего поколения молодому. Это означает, что процесс социализации носит отчасти консервативный оттенок, ибо в сознание молодого поколения внедряются те ценности, нормы и образцы поведения, которые уже освоены опытом прошлого. «Самых юных толпами гонят учиться, с тем, чтобы они смогли выучить наизусть старые ритуалы, и когда они усваивают многословие старших, их объявляют взрослыми», - замечал М. Штирнер [2]. В качестве основных агентов политической социализации в данном случае выступают такие социальные институты, как семья, школа, церковь и т.д.

Другой путь политической социализации связан с приобретением личностью новых, ранее неизвестных политических знаний, с усвоением нового политического опыта. Это происходит в процессе участия индивида в политической жизни страны, а также под воздействием разных факторов. Оба этих пути политической социализации в реальной жизни тесно переплетаются, взаимодополняют друг друга, обеспечивая стабильность политической системы общества.

В 90-е годы XX столетия в Казахстане прежняя система политической социализации была ликвидирована и общество стало развиваться по характерному для переходного периода пути. Новые ценности еще не закрепились в массовом сознании, а существовавшая ранее система политических ценностей была уже дискредитирована. Такие изменения привели к утрате прежними институтами политической социализации своей роли. В условиях кризисного, переходного состояния общества, при смене типов политической

культуры возникают серьезные проблемы сохранения и передачи политического опыта, преемственности политических институтов, норм и ценностей. Именно это и наблюдается сегодня в Казахстане. В стране одновременно изменились и политическая, и экономическая системы, подверглись глубокой коррозии базовые ценности. Казахстан существует теперь в новых границах, экономический потенциал ее заметно изменился после распада СССР. Это ложится тяжелым бременем на плечи миллионов казахстанцев. Приоритетными институтами и агентами политической социализации стали: система образования, СМИ, органы власти, общественные и политические организации, мечеть и семья. Армия и трудовые коллективы ослабили свою роль. Изменились роли основных институтов политической социализации, произошло увеличение количества институтов, осуществляющих политическую социализацию. Из традиционных институтов наиболее действенными продолжают оставаться система образования и семья. Таким образом, оказалось, что большая часть агентов политической социализации являются «продуктами» политической ресоциализации. Эта особенность стала одной из проблем современной политической социализации. Возникла необходимость в формировании непротиворечивой картины мира у людей, которые участвуют в процессе политической социализации молодого поколения. Необходима эффективно работающая система соответствующих институтов, которая, по словам А.И. Щербинина, в Казахстане находится еще в эмбриональном состоянии [3].

Итак, политическая социализация, происходящая в современном Казахстане, имеет свои особенности. В нынешнее время именно старшее поколение сталкивается с необходимостью адаптации к новым политическим ценностям, новым нормам. Этот процесс часто сопровождается психологическим стрессом и охватывает все взрослое население страны. Происходит смена политических ценностей. Поэтому в современном Казахстане необходимо уделять внимание изучению ресоциализации всех возрастных лиц.

Современный Казахстан находится в процессе трансформации политической системы. Процессы трансформации, происходящие в казахстанском обществе, по сути, затронули все его институты: политические, экономические, правовые, и культурные. Коренные изменения, произошедшие в социально-экономических основах современного Казахстана, привели к существенным преобразованиям в политической сфере: изменились политическая система, общественно-политические институты и организации. Перемены коснулись и ценностно-нормативных структур массового сознания, моделей политического и социально-экономического поведения казахстанских граждан.

По Конституции Республика Казахстан является демократическим, унитарным, светским государством, созданной на исконной казахской земле, в котором, государствообразующая казахская нация, русские и другие этнические группы стремятся жить в мире и согласии. В республике проживают более 140 наций и народностей. Вопросы самоорганизации и самоуправления каждого из них не могут не волновать общество. Крах СССР и отказ от тоталитаризма привели не только к образованию новых независимых государств, но и новых политических партий, общественных формирований граждан, общественно-политических движений по этническим признакам, созданию объединений национально-культурного типа. Созданию национально-культурных центров способствовало и стремление к компактному расселению диаспор, расширение личных, культурных, конфессиональных контактов, а также стремление к воссозданию национальных обычаев и традиций. Национально-культурные центры должны были служить возвращению исконной этнической самоидентификации уже обрусевшим немцам, татарам, корейцам, украинцам и другим. Неудовлетворенность решением жизненно важных вопросов, демографические причины, проблемы миграции становились предпосылками создания национально-культурных центров. А необходимость преодоления противоречий и проблем в духовно-культурном облике этнических диаспор республики стало одной из основных причин создания национально-культурных центров.

Таким образом, Ассамблея народов Казахстана является одним из инструментов гражданской консолидации и политической социализации представителей разных этносов. Она была образована в соответствии с Указом Президента Республики Казахстан от 1 марта 1995 года, №2066 «Об образовании Ассамблеи народов Казахстана» в целях укрепления общественной стабильности и межнационального согласия в Республике Казахстан.

Идея создания Ассамблеи народов Казахстана была впервые высказана Президентом страны Н.А. Назарбаевым в 1992 году, на Первом Форуме народов Казахстана, посвященном первой годовщине Независимости.

Цели и задачи Ассамблеи, структура и организация работы, основные направления деятельности определены в Положении об Ассамблее народов Казахстана и Стратегии Ассамблеи, утвержденных Указом Президента Республики Казахстан от 26 апреля 2002 года №856.

Деятельность Ассамблеи направлена на решение следующих задач:

- содействие сохранению в республике межнационального и межконфессионального согласия, стабильности в обществе;
- выработка предложений по проведению государственной политики, способствующей развитию дружественных отношений между представителями национальностей, проживающими на территории Казахстана, содействие их духовно-культурному возрождению и развитию на основе соблюдения принципа равноправия;
- формирование политической культуры и осуществление процесса политической социализации граждан, опирающейся на цивилизованные и демократические нормы;
- обеспечение учета многообразных национальных интересов в проводимой государством национальной политике;
- поиск компромиссов для разрешения возникающих в обществе социальных противоречий. Ассамблея народов Казахстана проводит работу в следующих направлениях: культурно-просветительскую, воспитательную, коммуникативную, консультативно-совещательную.

В настоящее время Ассамблея имеет в своем составе 350 членов, рабочим органом Ассамблеи является Секретариат, структурно входящий в состав Администрации Президента РК. Необходимо отметить, что Ассамблея в своей работе тесно взаимодействует с малыми ассамблеями, которые созданы во всех областных центрах и в городах Астане и Алматы.

За годы своей деятельности Ассамблея обсудила важные вопросы социально-политической жизни общества, связанные с дальнейшим экономическим и политическим реформированием казахстанского общества.

Сегодня Ассамблея народов Казахстана - это десятки общественных объединений, представляющих все этносы и национальные группы, проживающие в республике. Национально-культурные центры Ассамблеи принимают активное участие в работе научно-практических семинаров в сфере общественно политической деятельности. В стране созданы все условия для возрождения культуры всех народов, населяющих Казахстан. Создание национально-культурных центров послужило основным инструментом консолидации многонационального общества современного Казахстана. Сегодня уникальный казахстанский институт прямой демократии, как Ассамблея народа Казахстана, твердо занявшая свое место в рамках политической системы страны и вносящая огромный вклад в поддержание межнационального согласия и единства заслуживает особого внимания. В ходе деятельности Ассамблеи народов Казахстана накоплен огромный позитивный опыт, этот вклад по достоинству оценивается на самом высоком мировом уровне. Бывший Генеральный секретарь ООН Кофи Аннан назвал Казахстан «примером межнационального согласия, стабильного и устойчивого развития для других государств мира».

Принятая в 1997 году Стратегия развития Казахстана до 2030 года в качестве одного из главных приоритетов закрепляет внутривнутриполитическую стабильность и консолидацию общества, компонентами которой являются развитие единой гражданственности, основанной

на равенстве возможностей для всех граждан, устранение причин этнических разногласий, обеспечение равенства всех этнических групп, укрепление взаимоуважения, терпимости и доверительных отношений между различными конфессиями. На основе этих концептуальных положений строится нормативно-правовая база регулирования межэтнических отношений в Казахстане, в том числе законодательство, определяющее статус меньшинств.

Правовую основу национальной политики в Казахстане составляет совокупность законодательных норм и актов и, прежде всего Конституция РК, согласно которой признаются неконституционными любые действия, способные нарушить межнациональное согласие. В целом национальная политика страны базируется на принципах верховенства закона и разумного сочетания прав наций и прав человека. Опыт межэтнической политики, осуществляемой Казахстаном, признан ценным в мировом сообществе.

В стране создана правовая база, обеспечивающая равенство прав и свобод граждан независимо от их этнической и религиозной принадлежности. Этот принцип лег в основу межэтнической политики государства.

Принципиальное значение для поощрения и защиты прав и законных интересов лиц, принадлежащих к этническим меньшинствам, имеют следующие положения Конституции Республики Казахстан: Государство заботится о создании условий для изучения и развития языков народа Казахстана (пункт 3 статья 7); Каждый вправе определять и указывать или не указывать свою национальную, партийную и религиозную принадлежность; Каждый имеет право на пользование родным языком и культурой, на свободный выбор языка общения, воспитания, обучения и творчества (статья 19 Конституции РК).

Большое значение для участия этнических меньшинств в общественно-политической жизни государства имеют также такие положения статьи 33 Конституции Казахстана: «Граждане Республики Казахстан имеют право участвовать в управлении делами государства, избирать и быть избранными в государственные органы и органы местного самоуправления, а также участвовать в республиканском референдуме, равное право на доступ к государственной службе» [4].

Итак, подлинным субъектом политических отношений личность может стать только в демократическом обществе, где человеку предоставлены широкие политические права, свободы и возможности для удовлетворения своих политических потребностей. Демократическое и открытое общество - это важнейшие предпосылки субъектности личности, создающие формальные условия для раскрытия политических возможностей каждого гражданина. При этом важное значение имеют знания людей о политике, их политический опыт, ориентации, умение организоваться. Построение демократического государства предполагает достижение равенства граждан, их участие во всех сферах жизни общества, прежде всего в управлении государством. Именно равенство выступает индикатором и основой демократического общества.

Демократия в Казахстане, безусловно, имеет свою специфику, связанную с особенностями казахстанского менталитета, культуры и истории. К началу XXI века экономические реформы и политическая модернизация, пробивая себе дорогу, формировали в стране новые общественно-политические отношения, политические институты, нормы и ценности, основанные на принципах демократии. Начали преодолеваются фрагментарность и мозаичность политической культуры. К жизни были вызваны новые и весьма активные формы массового политического поведения. Страна из кризисного состояния стала переходить к устойчивому развитию. В результате в обществе начали складываться благоприятные условия для создания нового, отвечающего современным потребностям политической жизни, механизма политической социализации.

На данный момент Республика Казахстан стремится создать гражданское общество и правовое государство. Гражданское общество - это общество с развитыми экономическими, культурными, правовыми и политическими отношениями между его членами, независимое

от государства, но взаимодействующее политически, общество граждан высокого политического, социального, экономического, культурного и морального статуса, создающих совместно с государством развитые правовые отношения [5]. В таком обществе в соответствии с признанными международными нормами сохраняются права и свободы граждан, главенствует закон. Высокая степень материального, общественного, политического, культурного развития гражданского общества предполагает качественное изменение государства, а государство постепенно становится правовым государством. А правовое государство - это тип государства, в котором функционирует режим конституционного правления, существует развитая и непротиворечивая правовая система и эффективная судебная власть, вместе с реальным разделением властей с их эффективным взаимодействием и взаимным контролем, с развитым социальным контролем политики и власти [5, с. 313-314]. Общее демократическое устройство системы власти и политики правового государства органически связано с его правовыми установками. В основу правового государства заложено равенство власти, гражданина, общества и права, их правовое равенство перед законом.

Обретение Казахстаном государственного суверенитета поставило перед обществом задачу воспитания патриотизма у подрастающего поколения. Работа институтов политической социализации личности должна быть направлена не на вооружение молодежи определенной суммой знаний, а на решение задач, поставленных основополагающими документами и проектами в области образования, т.е. воспитания патриота и гражданина нового Казахстана.

Именно молодое поколение будет определять будущее нашей республики в XXI веке. Обычно в народе говорят: что посеешь, то и пожнешь. Поэтому мы должны посеять добрые зерна воспитания, чтобы получить хорошие плоды.

Казахстанский патриотизм - общий для всех жителей, населяющих многонациональный Казахстан, и вместе с тем основанный на глубоком уважении к традициям национальной культуры и духовности казахского и других народов страны, внесших свой вклад в формирование общего для всех граждан достояния.

Казахстанский патриотизм опирается на традиции светского государства и вместе с тем основывается на уважении ко всем традиционным религиям, которые исповедуют народы страны, и опирается на глубокие традиции межрелигиозного диалога и толерантности. Казахстанский патриотизм, несомненно, имеет гражданский характер и, признавая существующие различия в политических взглядах и убеждениях, предполагает уважение к сложившимся за годы независимости в Казахстане политическим институтам и традициям.

Значимыми элементами казахстанского патриотизма, безусловно, должны стать традиционные символы и ценности национальной культуры, формирующие национальное самосознание и идентичность многонационального народа и нашедшие свое выражение в таких значимых национальных брендах, как флаг, герб и гимн Казахстана. Уважение к государственным символам свидетельствует о силе и достоинстве казахстанского народа, является проявлением нашего патриотизма и высокой гражданственности, формирует чувство общности нации. У каждого человека в сердце должно биться святое чувство патриотизма, любви к святыням своей Родины.

Важной составной частью казахстанского патриотизма являются его культурно-цивилизационное своеобразие, открытость миру, уникальный синтез восточной и европейской культур, особая культура диалога. Казахстан - это пространство встречи степной и оседлой культур, тюркского и славянского миров, создавших неповторимый цивилизационный сплав, что особенно актуально в ситуации многочисленных современных «межцивилизационных расколов» и противостояний.

Ключевое значение для утверждения имиджа Казахстана может иметь образ его политических институтов, прежде всего институтов президента и парламента.

Таким образом, как показывает практика, пропаганда государственной символики, традиционных символов и ценности национальной культуры способствует формированию казахстанского патриотизма, содействует политической социализации личности, её духовному развитию и гармоничному воспитанию.

С первого года обретения независимости Казахстан взял курс на построение демократического государства, в котором неправительственные организации играют важную роль. Официальной датой политического признания объединений граждан (НПО) в Казахстане можно считать октябрь 2000 года, когда Президентом Н.Назарбаевым в Послании народу Казахстана «К свободному, эффективному и безопасному обществу» был озвучен термин НПО. Конкретно было обращено внимание на то, что «неправительственные общественные организации уже сегодня играют в Казахстане огромную роль и в правозащитной деятельности, и в реализации особых интересов групп населения, и в социальной стабилизации общества». Неправительственные организации (НПО) - это открытые некоммерческие общественные организации, не ограниченные профессиональной спецификой (поэтому к НПО не относятся профсоюзы) и не стремящиеся к государственной власти (поэтому к НПО не относятся партии). Как правило, НПО ставят перед собой вполне конкретные, общественно значимые цели и задачи, и в своей деятельности руководствуются ими. НПО заполняют незанятые государственными структурами ниши в социально-экономическом развитии страны. Деятельность НПО отличается мобильностью и динамизмом, инициативой и ориентацией на собственные силы. Другими словами, сектор НПО - это форма общественной самодеятельности, которая юридически оформлена посредством регистрации НПО.

Неправительственные организации, в настоящее время, представляют собой эффективный механизм развития демократических процессов в государстве; они способствуют росту гражданской активности общества, применяют неполитические средства для оказания влияния на процесс принятия решений государственной властью [6]. В Республике Казахстан зарегистрировано порядка 5000 неправительственных организаций (НПО). Из них на 1 ноября 2011 года активно действуют 1709 неправительственных организаций. В неправительственном секторе республики, регулируемом Законом Республики Казахстан от 31 мая 1996 года "Об общественных объединениях", а также Законом Республики Казахстан от 16 января 2001 года «О некоммерческих организациях», в общей сложности задействовано порядка 200 тысяч человек. На постоянной основе работают около 40 тысяч человек, на временной - до 50 тысяч человек, на добровольных (волонтерских) началах - более 100 тысяч. Различного рода услуги от НПО получают около 2 млн. человек [7].

Своей деятельностью неправительственные организации страны охватывают практически все общественно значимые сферы. Это вопросы экологии, социальной сферы, образования, культуры, здравоохранения, гендерных отношений, защиты прав человека и др., то есть фактически НПО сегодня стоят на острие всех наиболее значимых социальных проблем казахстанского общества.

Оформились устойчивые группы НПО по различным направлениям: экологические - 15%; детские и молодежные - 13,6%; женские - 13,3%; медицинские - 13,1%; в области культуры, искусства, науки, образования - 12,5%; правозащитные - 7,6%; по социальной защите - 6,8%; по поддержке общественных инициатив - 6%; многопрофильные - 4,7%; общества инвалидов - 4,4%; по реабилитации детей-инвалидов - 3% [7].

Сформулированные основные принципы и направления государственной политики поддержки неправительственных организаций были закреплены в принятой Концепции государственной поддержки неправительственных организаций Республики Казахстан согласно постановлению Правительства Республики, Казахстан №85 в 2002 году. Идеи, заложенные в этой Концепции, послужили основой для Программы государственной поддержки неправительственных организаций на 2003-2005 гг. Началом целевого

государственного финансирования проектов НПО стал принятый в 2005 году Закон РК «О государственном социальном заказе».

Разработанная рабочей группой Государственной комиссии по разработке и конкретизации программы демократических реформ в Республике Казахстан Концепция развития гражданского общества в Республике Казахстан на 2006-2011 годы, утвержденная 25 июля 2006 года Указом Президента страны, явилась значимым событием 2006 года и основополагающим документом, придавшим импульс для динамичного развития НПО [8].

В современном обществе важнейшую роль в процессе политической социализации играют средства массовой информации. Они способны воздействовать на максимальное число людей в кратчайший промежуток времени. В связи с этим, задачу внедрения норм господствующей политической культуры в сознание человека в современном мире выполняет важнейший институт политической социализации - средства массовой коммуникации (СМК): пресса, радио, телевидение, кино, видеозапись, компьютерные сети.

Проблемы социализации личности, в том числе и политической, относятся к разряду тех проблем общественного развития, которые никогда не потеряют свою актуальность, так как отражают сущность, закономерности и особенности существующего в обществе механизма социального наследования, обеспечивающего сохранение и передачу новым поколениям накопленного социально-политического опыта, преемственность норм, ценностей и институтов. Таким образом, политическая социализация должна обеспечить функционирование политической системы, способствовать становлению гражданина, который готов активно участвовать в политической жизни Казахстана. Ведь успешная политическая социализация является одним из основных гарантов стабильности политической системы.

Список литературы

1. Ауелгазина Т.К. Особенности политической социализации личности в Республике Казахстан. Алматы: СаГа, 2006, 126 с.
2. Доган М., Пеласси Д. Сравнительная политическая социология. М.: Соц.-полит. журн., 1994. 272 с.
3. Щербинин А.И. Политическое образование. Москва: Весь Мир, 2005, 283с.
4. Конституция Республики Казахстан. Алматы: Қазақстан, 1995, 96с.
5. Политология. Энциклопедический словарь. М.: Изд-во Моск. коммерч. ун-та, 1993, 431с.
6. Конституция Республики Казахстан. Алматы: Жеті Жарғы, 2003, 96 с.
7. Aujelgasina T.K. Besonder heitender politischen Personlich keits sozialisation im heutigen Kasachstan. Sozial philosophische, politische underchtliche Aspekte der Modernisierung Kasachstans. Berlin, 2012, pp. 95-101.

Түйін

Бүгінгі таңда Қазақстан Республикасы өзінің тәуелсіздігінің даму кезеңін сәтті еңсеріп келеді және әлемнің өркениетті елдерінің үлгілік модельдеріне сәйкес келетін мемлекеттік құрылымдардың көпжақты секторларындағы түбегейлі өзгерістерді бастан кешуде. Осыған байланысты ең маңызды міндеттердің бірі – біздің қоғамның мүшелерін белсенді саяси ұстанымы бар және ұлттық реформа жүргізу реформаларын жүзеге асыруға қабілетті саясатпен сауатты адамдар ретінде қалыптастыру және тәрбиелеу. Қоғамды реформалаумен жаңғырту үдерісінде әлеуметтену үрдісі адамның қоғамдық-саяси сана мен пікірін, саяси мәдениетін және менталитетін қалыптастыруда ерекше рөл атқарады.

Abstract

Today, the Republic of Kazakhstan is successfully overcoming the period of development of its independence and radical changes in multilateral sectors of state structures that correspond to exemplary models of civilized countries of the world. In this regard, one of the most urgent tasks is the formation and upbringing of members of our society as politically literate individuals with an active political position and capable of implementing national reform reforms. In the process of reforming and modernizing society, the

process of socialization plays an indispensable role in the formation of the socio-political consciousness and opinion, political culture and mentality of the individual.

МАЗМҰНЫ/ СОДЕРЖАНИЕ

ТЕХНИКАЛЫҚ ҒЫЛЫМДАР ТЕХНИЧЕСКИЕ НАУКИ TECHNICAL SCIENCES

М.И. Сатаев, Р.Ф. Алтынбеков, Н.Б. Айнабеков, А.А. Саипов, А.М. Азимов
д.т.н., профессор, член-корр. НАН РК, Южно-Казахстанский государственный университет им. М. Ауэзова, Шымкент, Казахстан
к.т.н., доцент, Южно-Казахстанский государственный университет им. М. Ауэзова, Шымкент, Казахстан
магистр, старший преподаватель, Южно-Казахстанский государственный университет им. М. Ауэзова, Шымкент, Казахстан
докторант, Южно-Казахстанский государственный университет им. М. Ауэзова, Шымкент, Казахстан
доктор PhD, Южно-Казахстанский государственный университет им. М. Ауэзова, Шымкент, Казахстан

ОБЕСПЕЧЕНИЕ ПРОФЕССИОНАЛЬНОЙ БЕЗОПАСНОСТИ И БЕЗОПАСНОСТИ ТЕХНОЛОГИЧЕСКОГО ОБОРУДОВАНИЯ ПРИ ЭКСПЛУАТАЦИИ ПРОИЗВОДСТВА АКТИВИРОВАННОГО УГЛЯ 3

С.Т. Танашев, И.С. Рахымбай, А.У. Сарсенбаева, Г.С. Танашева
т.ғ.к., доцент, М.Әуезов атындағы Оңтүстік Қазақстан мемлекеттік университеті, Шымкент, Қазақстан
магистрант, М.Әуезов атындағы Оңтүстік Қазақстан мемлекеттік университеті, Шымкент, Қазақстан
магистр, аға оқытушы, М.Әуезов атындағы Оңтүстік Қазақстан мемлекеттік университеті, Шымкент, Қазақстан
аға оқытушы, М.Әуезов атындағы Оңтүстік Қазақстан мемлекеттік университеті, Шымкент, Қазақстан

КАТАЛИТИКАЛЫҚ КРЕКИНГ ЖӘНЕ РИФОРМИНГ БЕНЗИНДЕРІНІҢ ҚОСПАСЫНАН ТҰРАТЫН БЕНЗИНДЕРДІ ГИДРОИЗОМЕРАЦИЯЛАУ ӘДІСІМЕН ЕВРО-3, ЕВРО-4 СТАНДАРТҚА СӘЙКЕС КЕЛЕТІН АВТОМОБИЛЬ БЕЗИНІН ӨНДІРУ 9

ИНФОРМАТИКА, ИТ-ТЕХНОЛОГИЯЛАР ИНФОРМАТИКА, ИТ-ТЕХНОЛОГИИ COMPUTER SCIENCE, INFORMATION TECHNOLOGIES

Г.Т. Джусупбекова, М.М. Амиров, С.С. Момбекова
п.ғ.к., аға оқытушы, М. Әуезов атындағы Оңтүстік Қазақстан мемлекеттік университеті, Шымкент, Қазақстан
аға оқытушы, М.Әуезов атындағы Оңтүстік Қазақстан мемлекеттік университеті, Шымкент, Қазақстан
аға оқытушы, М.Әуезов атындағы Оңтүстік Қазақстан мемлекеттік университеті, Шымкент, Қазақстан

МЕДИЦИНАЛЫҚ ҰЙЫМДАРДА SMART КАРТАЛАРДЫ ҚОЛДАНУ 15

Н.Р. Дуйсенбек, А.А. Мусабеков, К.И. Спатаев, В.Е. Ведь

магистрант, Южно-Казахстанский государственный университет им. М. Ауэзова, Шымкент, Казахстан
к.т.н., доцент, Южно-Казахстанский государственный университет им. М. Ауэзова, Шымкент, Казахстан
магистрант, Южно-Казахстанский государственный университет им. М. Ауэзова, Шымкент, Казахстан
д.т.н., профессор, Харьковский политехнический институт, Харьков, Украина
ЖИЗНЕОБЕСПЕЧЕНИЕ ЗДАНИЙ С ПОМОЩЬЮ СТРУКТУРНЫХ КАБЕЛЬНЫХ СЕТЕЙ

19

А.А. Мусабеков, А.Б. Курманалы, А.Н. Кочерова, В.Е. Ведь

к.т.н., доцент, Южно-Казахстанский государственный университет им. М. Ауэзова, Шымкент, Казахстан
магистрант, Южно-Казахстанский государственный университет им. М. Ауэзова, Шымкент, Казахстан
магистр, преподаватель, Южно-Казахстанский государственный университет им. М. Ауэзова, Шымкент, Казахстан
д.т.н., профессор, Харьковский политехнический институт, Харьков, Украина
ПРИНЦИПЫ ПОСТРОЕНИЯ МАТЕМАТИЧЕСКИХ МОДЕЛЕЙ СИСТЕМ ОЧИСТКИ СТОЧНЫХ ВОД

23

***ПЕДАГОГИЧЕСКИЕ И ГУМАНИТАРНЫЕ НАУКИ
ПЕДАГОГИКАЛЫҚ ЖӘНЕ ГУМАНИТАРЛЫҚ ҒЫЛЫМДАР
PEDAGOGICAL SCIENCES AND HUMANITIES***

С.А. Құрманбаев, Б.Ч. Ботаев, Б.Б. Тогаев

аға оқытушы, М.Әуезов атындағы Оңтүстік Қазақстан мемлекеттік университеті, Шымкент, Қазақстан
аға оқытушы, М.Әуезов атындағы Оңтүстік Қазақстан мемлекеттік университеті, Шымкент, Қазақстан
оқытушы, М.Әуезов атындағы Оңтүстік Қазақстан мемлекеттік университеті, Шымкент, Қазақстан
ҚАЗАҚСТАН – БҮКІЛ ТҮРКІ ХАЛЫҚТАРЫНЫҢ ҚАРА ШАҢЫРАҒЫ

27

А.А. Суюндиков, Э.З. Икрамова, Г.Ж. Тастанова

магистр, оқытушы, М.Әуезов атындағы Оңтүстік Қазақстан мемлекеттік университеті, Шымкент, Қазақстан
магистр, оқытушы, М.Әуезов атындағы Оңтүстік Қазақстан мемлекеттік университеті, Шымкент, Қазақстан
магистр, оқытушы, М.Әуезов атындағы Оңтүстік Қазақстан мемлекеттік университеті, Шымкент, Қазақстан
ИННОВАЦИЯЛЫҚ ОҚЫТУ ТЕХНОЛОГИЯСЫНЫҢ ҒЫЛЫМИ-ТЕОРИЯЛЫҚ АСПЕКТІЛЕРІ

30

***ЖАРАТЫЛЫСТАНУ ҒЫЛЫМДАРЫ, ӨМІР ТУРАЛЫ ҒЫЛЫМДАР
ЕСТЕСТВЕННЫЕ НАУКИ, НАУКИ О ЖИЗНИ
NATURAL SCIENCES, LIFE SCIENCE***

35

Г.М. Жанабаева, А.Ж.Тулеева

аға оқытушы, магистр, М. Әуезов атындағы Оңтүстік Қазақстан мемлекеттік университеті, Шымкент, Қазақстан

аға оқытушы, магистр М. Әуезов атындағы Оңтүстік Қазақстан мемлекеттік университеті, Шымкент, Қазақстан

**ГРЕК ЖАНҒАҚ ДӘНІНЕН МАЙ ӨНДІРУДІҢ ПАЙДАЛЫЛЫҒЫН
МАРКЕТИНГТІК ЗЕРТТЕУ**

Р.А. Медетбекова, Г.М.Спабекова, К.Т.Айхынбай

ф.-м.ғ.к., доцент, М. Әуезов атындағы Оңтүстік Қазақстан мемлекеттік университеті, Шымкент, Қазақстан

ф.-м.ғ.к., аға оқытушы, М. Әуезов атындағы Оңтүстік Қазақстан мемлекеттік университеті, Шымкент, Қазақстан

аға оқытушы, М. Әуезов атындағы Оңтүстік Қазақстан мемлекеттік университеті, Шымкент, Қазақстан

san.mom@inbox.ru

**ДЕНСАУЛЫҚ САҚТАУ ЖҮЙЕСІНДЕ АҚПАРАТТЫҚ
КОММУНИКАЦИЯЛЫҚ ТЕХНОЛОГИЯНЫҢ АЛАТЫН ОРНЫ**

39

***ЖЕР ТУРАЛЫ ҒЫЛЫМДАР, АГРОӨНЕРКӘСІП КЕШЕНІ
НАУКИ О ЗЕМЛЕ, АГРОПРОМЫШЛЕННЫЙ КОМПЛЕКС
SCIENCES ABOUT THE EARTH, AGRICULTURE***

Н. Алибаев, Э.К. Адильбекова, Ғ.С. Абуов

а.-ш.ғ.д, профессор, М. Әуезов атындағы Оңтүстік Қазақстан мемлекеттік университеті, Шымкент, Қазақстан

PhD докторант, М. Әуезов атындағы Оңтүстік Қазақстан мемлекеттік университеті, Шымкент, Қазақстан

ғылыми қызметкер, «Оңтүстік Батыс мал және өсімдік шаруашылығы ғылыми-зерттеу институты» ЖШС, Шымкент, Қазақстан

**БАЛҚАШ-ҚАРАТАУ-МОЙЫНҚҰМ АЙМАҒЫНДАҒЫ ТҮЙЕЛЕРДІҢ
АЛЛЕЛЬДІК ҚОРЫНА СИПАТТАМА**

43

И.А. Тұтқышбай, Н.В. Сахно, Ю.А. Ватников, М.С. Оспанова, Г.К.Токтарова

в.ғ.к., доцент, М.Әуезов атындағы Оңтүстік Қазақстан мемлекеттік университеті, Шымкент, Қазақстан

в.ғ.д., профессор, Н.В. Парухин атындағы Орлов мемлекеттік аграрлық университеті, Орел, Ресей

в.ғ.д., профессор, Ресей халықтар достығы университеті, Мәскеу, Ресей

аға оқытушы, М.Әуезов атындағы Оңтүстік Қазақстан мемлекеттік университеті, Шымкент, Қазақстан

магистр, оқытушы, М.Әуезов атындағы Оңтүстік Қазақстан мемлекеттік университеті, Шымкент, Қазақстан

**ЖЕКЕ ШАРУА ҚОЖАЛЫҚТАРЫНЫҢ ІРІ ҚАРА МАЛЫН ТУБЕРКУЛЕЗГЕ
БАЛАУ**

47

***ЭКОНОМИКАЛЫҚ ҒЫЛЫМДАР
ЭКОНОМИЧЕСКИЕ НАУКИ
ECONOMIC SCIENCES***

52

Г.М. Жанабаева, Ш.А. Карабаева, А.Б. Джетибаева

магистр, аға оқытушы, М. Әуезов атындағы Оңтүстік Қазақстан мемлекеттік университеті, Шымкент, Қазақстан

магистр, аға оқытушы, М. Әуезов атындағы Оңтүстік Қазақстан мемлекеттік университеті, Шымкент, Қазақстан

оқытушы, магистр, М. Әуезов атындағы Оңтүстік Қазақстан мемлекеттік университеті, Шымкент, Қазақстан

ОҚО ЖІБЕК ЖІБІН ӨНДІРУДІҢ ТИІМДІЛІГІН МАРКЕТИНГТІК ЗЕРТТЕУ

К.К. Нурашева, А.Т. Мергенбаева, И.И. Шалабаев

д.э.н., профессор, Южно-Казахстанский государственный университет им. М. Ауэзова, Шымкент, Казахстан

к.э.н., зав. кафедрой Экономической теории, Южно-Казахстанский государственный университет им. М. Ауэзова, Шымкент, Казахстан

д.э.н., профессор, советник директора ТОО «Азия сервис», Шымкент, Казахстан

СОСТОЯНИЕ И ПУТИ РЕШЕНИЯ ПРОБЛЕМ РЕГИОНАЛЬНОГО ФИНАНСОВОГО РЫНКА В КАЗАХСТАНЕ

56

В.А. Shoraev, К. Mamutova, S.S. Bekibaeva, D. Bekibaeva, E.A. Klimova

Cand.Econ.Sci., Senior Teacher, M.Auezov South Kazakhstan State University, Shymkent, Kazakhstan

Cand.Econ.Sci., Senior Teacher, M.Auezov South Kazakhstan State University, Shymkent, Kazakhstan

Cand.Econ.Sci., Professor, M.Auezov South Kazakhstan State University, Shymkent, Kazakhstan

Student, M.Auezov South Kazakhstan State University, Shymkent, Kazakhstan

Senior Teacher, M.Auezov South Kazakhstan State University, Shymkent, Kazakhstan

STREAMLINE OF FINANCIAL POLICY OF COMMERCIAL BANKS OF THE REPUBLIC OF KAZAKHSTAN

66

**ЗАҢ ҒЫЛЫМДАР
ЮРИДИЧЕСКИЕ НАУКИ
JURISPRUDENCE**

М.А. Еликбай, А.А. Исмаилов, Л.К. Омарбаева, М.А. Лесбек

к.ю.н., старший преподаватель, Южно-Казахстанский государственный университет им. М. Ауэзова, Шымкент, Казахстан

к.ю.н., старший преподаватель, Южно-Казахстанский государственный университет им. М. Ауэзова, Шымкент, Казахстан

старший преподаватель, Южно-Казахстанский государственный университет им. М. Ауэзова, Шымкент, Казахстан

магистрант, Южно-Казахстанский государственный университет им. М. Ауэзова, Шымкент, Казахстан

СЕМЕЙНЫЕ ПРАВООТНОШЕНИЯ В МЕЖДУНАРОДНОМ ЧЕСТНОМ ПРАВЕ

72

В.Т. Сафаров, Ж.Е. Турекулова

студент, Южно-Казахстанский государственный университет им. М. Ауэзова, Шымкент, Казахстан

доктор PhD, ст. преподаватель, Южно-Казахстанский государственный университет им. М. Ауэзова, Шымкент, Казахстан

НАЦИОНАЛЬНОЕ ВОСПИТАНИЕ В СИСТЕМЕ СОЦИАЛИЗАЦИИ ЛИЧНОСТИ

80

Ғылыми журнал

2001 жылдың тамызынан бастап шығарылуда
Жылына 4 нөмірі шығарылады

Редактор: Назарбек Ұ.Б.

Жауапты редактор: Айнабеков Н.Б.

Техникалық редактор: Ескендирова М.М.

Журналды шығаруға жауапты: Александриди Е.Ю.

Меншік иесі: М.Әуезов атындағы Оңтүстік Қазақстан мемлекеттік университеті

Журнал Қазақстан Республикасының мәдениет және ақпарат министрлігінде тіркелген № 10469–ж
(12.11.2009 ж.)

Алғашқы тіркелуі және нөмірі № 2226-ж (13.08.2001 ж.)
